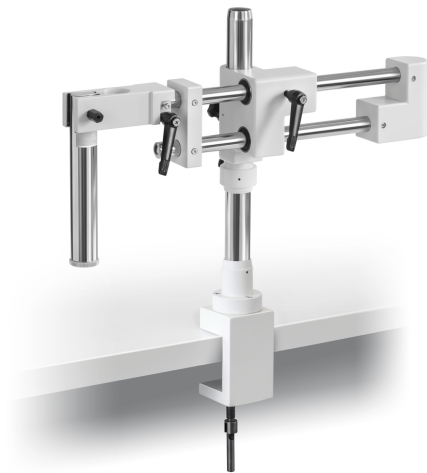


KERN OZB-A1213

KERN

Individualiteit, veelzijdigheid en flexibel werken dankzij ons modulaire systeem ► ECO-Universale standaards



Verzendgewicht

17 kg

Pictogrammen

STANDARD



Categorie

Merk	Optics
Productcategorie	Microscop
Productgroep	Stereomicroscopstandaard
Productfamilie	OZB-UE

Ontwerp

Afmetingen (B×D×H)	526×210×380 mm
--------------------	----------------

Stereomicroscopstandaard

Type statief	universeel (kogelgelagerde dubbele arm met klem)
Diameter bevestiging universeel standaard (Ø)	32 mm
Diameter bevestiging microscopkop (Ø)	76 mm
Armlengte	480 mm

Milieuomstandigheden

Opslagtemperatuur [Min]	-5 °C
Opslagtemperatuur [Max]	40 °C

Approval

CE-teken	✓
----------	---

Verpakking & verzending

Levertijden	1 d
Afmetingen verpakking (B×D×H)	490×420×290 mm
Verzendmethode	Pakketdienst
Nettogewicht ca.	15 kg
Brutogewicht ca.	17 kg