

# KERN OZB-A1213

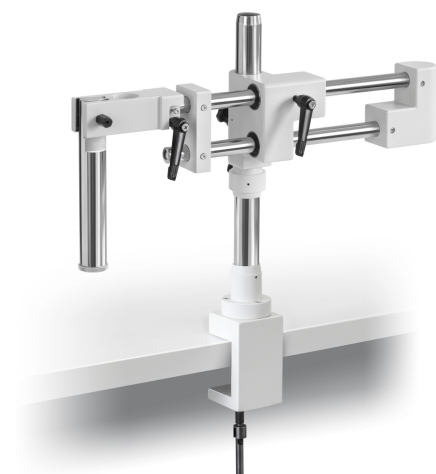
# KERN

Personalizzazione, varietà e flessibilità nel lavoro grazie al nostro sistema modulare ► ECO-Stativi universali

Peso lordo ca.	17 kg
Peso di spedizione	17 kg

## Pittogrammi

## STANDARD



## Categoria

Marchio	Optics
Categoria di prodotto	Microscopi
Gruppo di prodotti	Stativo per stereomicroscopio
Famiglia di prodotti	OZB-UE

## Design

Dimensioni (L×P×A)	526×210×380 mm
--------------------	----------------

## Stativi per stereomicroscopi

Tipo di supporto	universale (doppio braccio con cuscinetti a sfere, con morsetto)
Diametro montaggio stativo universale (Ø)	32 mm
Diametro montaggio testa del microscopio (Ø)	76 mm

## Condizioni ambientali

Temperatura di stoccaggio [Min]	-5 °C
Temperatura di stoccaggio [Max]	40 °C

## Omologazione

Marchio CE	✓
------------	---

## Imballaggio e spedizione

Tempi di consegna	1 d
Dimensioni imballaggio (L×P×H)	490×420×290 mm
Peso netto	15 kg
Metodo di spedizione	Servizio pacchi
Peso netto ca.	15 kg