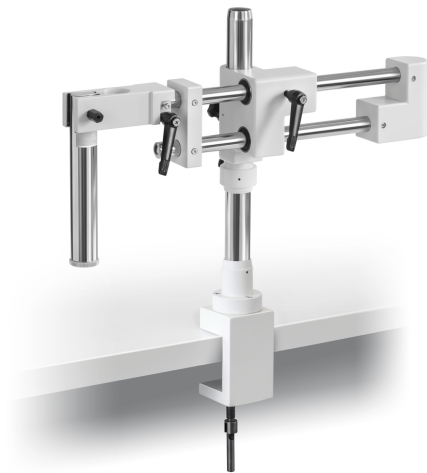


KERN OZB-A1213

KERN

Individualité, diversité et travail flexible grâce à notre système modulaire ► ECO-Supports universels



Poids brut env. 17 kg

Poids d'expédition 17 kg

Pictogrammes

STANDARD



Catégorie

Marque	Optics
Catégorie de produits	Microscope
Groupe de produit	Support pour microscope stéréo
Famille de produits	OZB-UE

Forme de construction

Dimensions (L×P×H)	526×210×380 mm
--------------------	----------------

Support pour microscope stéréo

Type de support	universel (double bras à roulement à billes avec pince)
Diamètre fixation support universel (Ø)	32 mm
Diamètre fixation tête de microscope (Ø)	76 mm

Conditions environnementales

Température de stockage [Min]	-5 °C
Température de stockage [Max]	40 °C

Homologation

Sigle CE	✓
----------	---

Emballage & expédition

Délais de livraison	1 d
Dimensions emballage (L×P×H)	490×420×290 mm
Poids net	15 kg
Mode de livraison	Service de colis
Poids net env.	15 kg