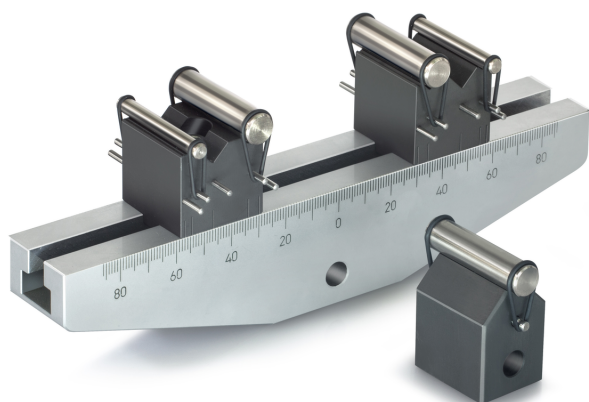


KERN AD 9315

KERN

3-punts buigereedschap met verwisselbare opzetstukken



Categorie

Merk	Sauter
Productcategorie	Meettechniek
Productgroep	Buigapparaat

Ontwerp

Afmetingen behuizing (B×D×H)	200×40×30 mm
Afmetingen compleet gemonteerd (B×D×H)	200×40×30 mm
Materiaal	aluminium
Montage - krachtverdeling	Tapgat M6 Buitendraad M12
Trek-/drukkracht [Max]	10 kN

Milieuomstandigheden

Opslagtemperatuur [Min]	-10 °C
Opslagtemperatuur [Max]	40 °C

Verpakking & verzending

Levertijden	14 d
Afmetingen verpakking (B×D×H)	200×40×30 mm
Nettogewicht	1,5 kg
Verzendmethode	Pakketdienst
Nettogewicht ca.	1,6 kg
Brutogewicht ca.	1,6 kg
Verzendgewicht	1,5 kg

Pictogrammen

STANDARD

