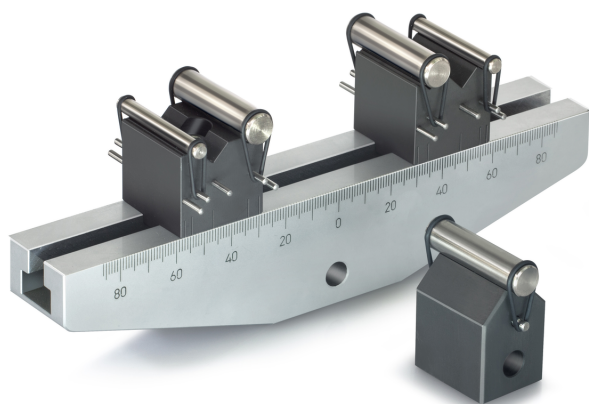


KERN AD 9315

Apparecchio di piegamento a 3 punti con attacchi intercambiabili

KERN



Pittogrammi

STANDARD



Categoria

| | |
|-----------------------|---------------------------|
| Marchio | Sauter |
| Categoria di prodotto | Técnica de medición |
| Gruppo di prodotti | Apparecchio di piegamento |

Design

| | |
|---|--|
| Dimensioni alloggiamento (L×P×A) | 200×40×30 mm |
| Dimensioni completamente assemblato (L×P×A) | 200×40×30 mm |
| Materiale | alluminio |
| Montaggio - dissipazione della forza | Foro filettato M6 Filettatura esterna M12 |
| Forza di trazione/forza di compressione [Max] | 10 kN |

Condizioni ambientali

| | |
|---------------------------------|--------|
| Temperatura di stoccaggio [Min] | -10 °C |
| Temperatura di stoccaggio [Max] | 40 °C |

Imballaggio e spedizione

| | |
|--------------------------------|-----------------|
| Divisione forza [d] (N) | 14 d |
| Dimensioni imballaggio (L×P×H) | 200×40×30 mm |
| Peso netto | 1,5 kg |
| Metodo di spedizione | Servizio pacchi |
| Peso netto ca. | 1,6 kg |
| Peso lordo ca. | 1,6 kg |
| Peso di spedizione | 1,5 kg |