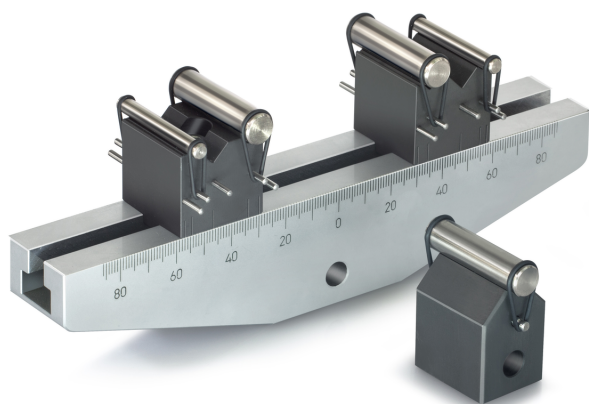


KERN AD 9315

3-Punkt-Biegevorrichtung mit wechselbaren Aufsätzen

KERN



Kategorie

Marke	Sauter
Produktkategorie	Messtechnik
Produktgruppe	Biegevorrichtung

Bauform

Abmessungen Gehäuse (B×T×H)	200×40×30 mm
Abmessungen komplett montiert (B×T×H)	200×40×30 mm
Material	Aluminium
Montage - Kraftausleitung	Gewindebohrung M6 Außengewinde M12
Zug-/Druckkraft [Max]	10 kN

Umgebungsbedingungen

Lagertemperatur [Min]	-10 °C
Lagertemperatur [Max]	40 °C

Verpackung & Versand

Lieferzeit	14 d
Abmessungen Verpackung (B×T×H)	200×40×30 mm
Versandart	Paketdienst
Nettogewicht ca.	1,6 kg
Bruttogewicht ca.	1,6 kg
Versandgewicht	1,5 kg

Piktogramme

STANDARD

