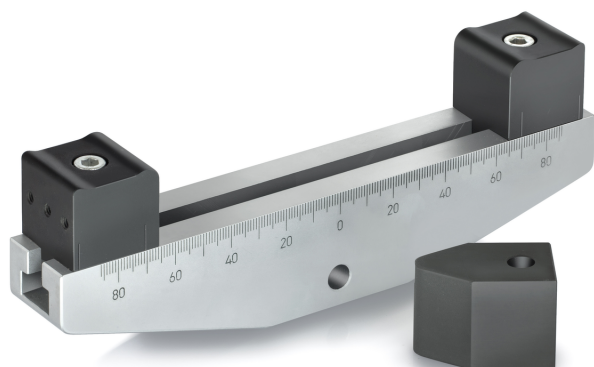


# SAUTER AD 9305

**KERN**

Apparecchio di piegamento a 3 punti con attacchi intercambiabili



## Categoria

Marchio	Sauter
Categoria di prodotto	Técnica de medición
Gruppo di prodotti	Apparecchio di piegamento

## Design

Dimensioni alloggiamento (L×P×A)	200×40×30 mm
Dimensioni completamente assemblato (L×P×A)	200×40×30 mm
Materiale	acciaio
Montaggio - dissipazione della forza	Foro filettato M6 Filettatura esterna M12
Forza di trazione/forza di compressione [Max]	20 kN

## Condizioni ambientali

Temperatura di stoccaggio [Min]	-10 °C
Temperatura di stoccaggio [Max]	40 °C

## Imballaggio e spedizione

Tempi di consegna	14 d
Dimensioni imballaggio (L×P×H)	200×40×30 mm
Metodo di spedizione	Servizio pacchi
Peso netto ca.	1,6 kg
Peso lordo ca.	1,6 kg
Peso di spedizione	1,5 kg

## Pittogrammi