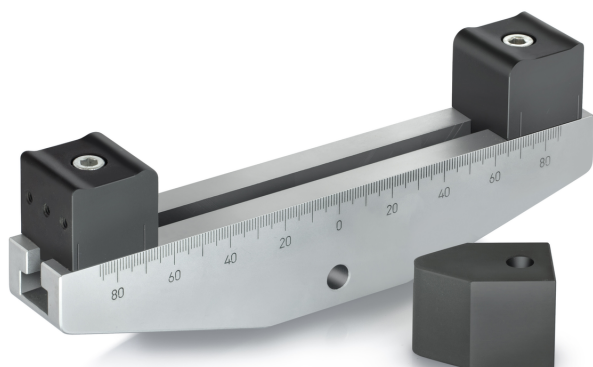


# KERN AD 9302

**KERN**

3-Punkt-Biegevorrichtung mit wechselbaren Aufsätzen



## Kategorie

Marke	Sauter
Produktkategorie	Messtechnik
Produktgruppe	Biegevorrichtung

## Bauform

Abmessungen Gehäuse (B×T×H)	200×40×30 mm
Abmessungen komplett montiert (B×T×H)	200×40×30 mm
Material	Stahl
Montage - Kraftausleitung	Gewindebohrung M6 Außengewinde M12
Zug-/Druckkraft [Max]	20 kN

## Verpackung & Versand

Lieferzeit	14 d
Abmessungen Verpackung (B×T×H)	200×40×30 mm
Nettogewicht	2 kg
Versandart	Paketdienst
Nettogewicht ca.	2,0 kg
Bruttogewicht ca.	2,0 kg
Versandgewicht	2 kg

## Piktogramme