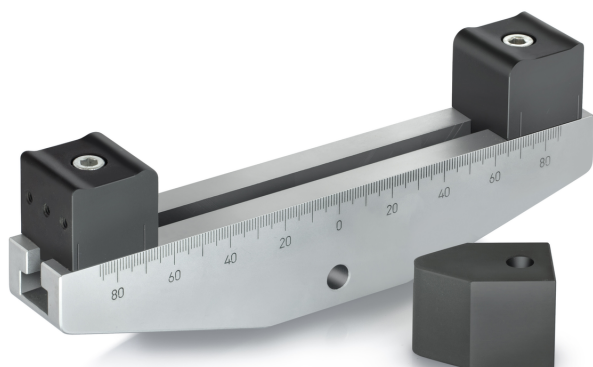


KERN AD 9300

KERN

Apparecchio di piegamento a 3 punti con attacchi intercambiabili



Categoria

Marchio	Sauter
Categoria di prodotto	Técnica de medición
Gruppo di prodotti	Apparecchio di piegamento

Design

Dimensioni alloggiamento (L×P×A)	200×40×30 mm
Dimensioni completamente assemblato (L×P×A)	200×40×30 mm
Materiale	alluminio
Montaggio - dissipazione della forza	Foro filettato M6 Filettatura esterna M12
Forza di trazione/forza di compressione [Max]	20 kN

Imballaggio e spedizione

Tempi di consegna	14 d
Dimensioni imballaggio (L×P×H)	200×40×30 mm
Metodo di spedizione	Servizio pacchi
Peso netto ca.	2,0 kg
Peso lordo ca.	2,0 kg
Peso di spedizione	2 kg

Pittogrammi