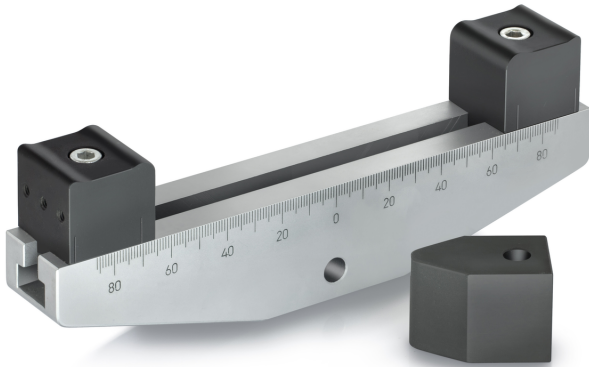


# KERN AD 9300

**KERN**

3-Punkt-Biegevorrichtung mit wechselbaren Aufsätzen



## Kategorie

|                  |                  |
|------------------|------------------|
| Marke            | Sauter           |
| Produktkategorie | Messtechnik      |
| Produktgruppe    | Biegevorrichtung |

## Bauform

|                                       |                                       |
|---------------------------------------|---------------------------------------|
| Abmessungen Gehäuse (B×T×H)           | 200×40×30 mm                          |
| Abmessungen komplett montiert (B×T×H) | 200×40×30 mm                          |
| Material                              | Aluminium                             |
| Montage - Kraftausleitung             | Gewindebohrung M6<br>Außengewinde M12 |
| Zug-/Druckkraft [Max]                 | 20 kN                                 |

## Verpackung & Versand

|                                |              |
|--------------------------------|--------------|
| Lieferzeit                     | 14 d         |
| Abmessungen Verpackung (B×T×H) | 200×40×30 mm |
| Versandart                     | Paketdienst  |
| Nettogewicht ca.               | 2,0 kg       |
| Bruttogewicht ca.              | 2,0 kg       |
| Versandgewicht                 | 2 kg         |

## Piktogramme