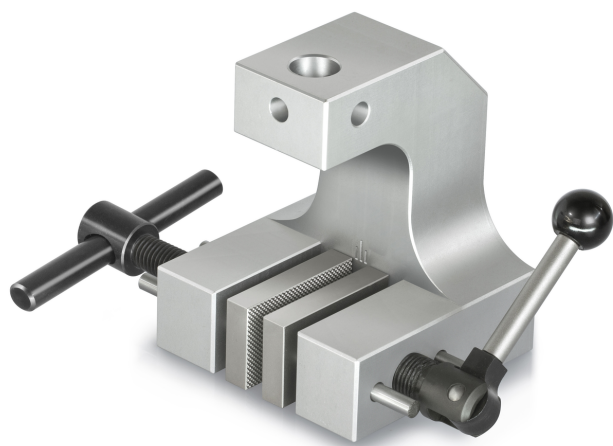


# SAUTER AD 9076

**KERN**

Grampo roscado para aperto 5 kN, volume de fornecimento: 2 unidades



## Categoria

Marca	Sauter
Categoria de produto	Grampo
Grupo de produto	Pinça de tensão do tipo parafuso

## Desenho

Material	alumínio
Montagem - dissipação de força	Furo roscado M6 Rosca externa M12
Largura máxima de aperto	50 mm
Vão máximo	15 mm
Força de tração/força de pressão [Max]	5 kN

## Condições ambientais

Temperatura de armazenamento [Min]	-10 °C
Temperatura de armazenamento [Max]	40 °C

## Embalagem e expedição

Prazos de fornecimento	14 d
Método de envio	Serviço de encomendas
Peso líquido aprox.	1,4 kg
Peso bruto aprox.	1,4 kg
Peso de envio	1,3 kg

## Pictogramas