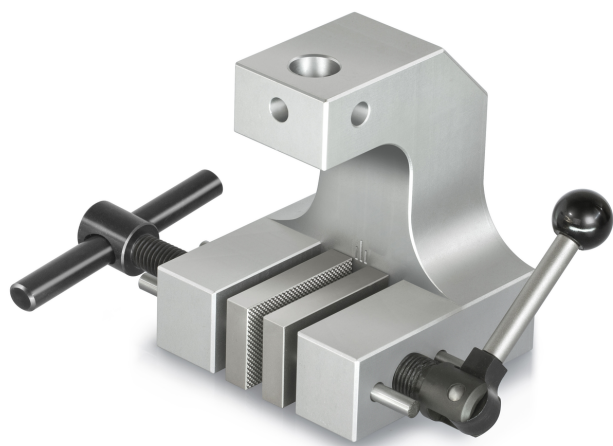


KERN AD 9076

KERN

Morsetto a vite 5 kN, in dotazione: 2 pezzi



Categoria

Marchio	Sauter
Categoria di prodotto	Morsetto
Gruppo di prodotti	Morsetto di tensione a vite

Design

Materiale	alluminio
Montaggio - dissipazione della forza	Foro filettato M6 Filettatura esterna M12
Larghezza massima di serraggio	50 mm
Apertura massima	15 mm
Forza di trazione/forza di compressione [Max]	5 kN

Condizioni ambientali

Temperatura di stoccaggio [Min]	-10 °C
Temperatura di stoccaggio [Max]	40 °C

Imballaggio e spedizione

Tempi di consegna	14 d
Metodo di spedizione	Servizio pacchi
Peso netto ca.	1,4 kg
Peso lordo ca.	1,4 kg
Peso di spedizione	1,3 kg

Pittogrammi