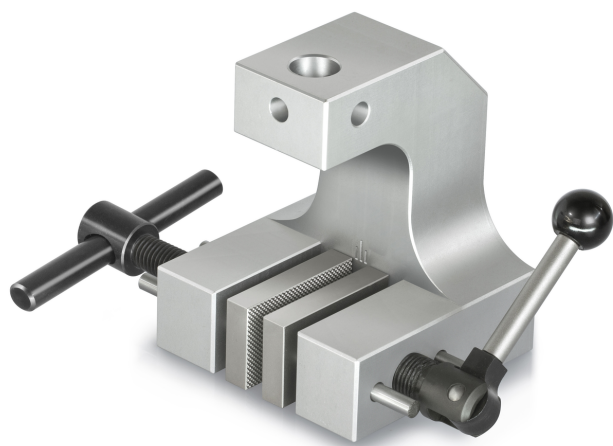


# KERN AD 9076

Étau 5 kN, inclut : 2 pièces

**KERN**



## Catégorie

|                       |                        |
|-----------------------|------------------------|
| Marque                | Sauter                 |
| Catégorie de produits | Pince                  |
| Groupe de produit     | Pince de tension à vis |

## Forme de construction

|  |                                     |
|--|-------------------------------------|
| Matériau                               | aluminium                           |
| Montage - évacuation des forces        | Trou fileté M6<br>Filetage mâle M12 |
| Largeur de serrage maximale            | 50 mm                               |
| Envergure maximale                     | 15 mm                               |
| Force de traction/compression<br>[Max] | 5 kN                                |

## Conditions environnementales

|                               |        |
|-------------------------------|--------|
| Température de stockage [Min] | -10 °C |
| Température de stockage [Max] | 40 °C  |

## Emballage & expédition

|                     |                  |
|---------------------|------------------|
| Délais de livraison | 14 d             |
| Poids net           | 1,3 kg           |
| Mode de livraison   | Service de colis |
| Poids net env.      | 1,4 kg           |
| Poids brut env.     | 1,4 kg           |
| Poids d'expédition  | 1,3 kg           |

## Pictogrammes