

# Porta-paletes com balança KERN VHS

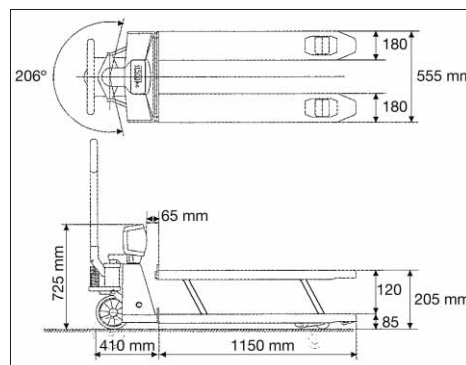


## Porta-paletes robusto com balança, impressora incorporada

### Características

- **Função PRE-TARA** para dedução manual do peso dos recipientes conhecidos, útil para controlo das quantidades de empacotamento, pode ser memorizada
- **Indicações: IP65.** Protegidas contra poeiras e água
- **Forquilha de carga: IP67.** Células de pesagem protegidas contra poeiras e água bem como contra danos por submersão temporária
- **Orientável em 206°**, rodas de direcção em borracha maciça sobre jantes de alumínio
- **Trem de rodas agrupado em tandem** para um deslocamento fácil sobre travessas e obstáculos

- **Impressora térmica integrada**, de série. Largura do rolo 58 mm, 20 caracteres/linha, velocidade de impressão até 45 mm/seg., amplitude de temperatura 0 °C / +40 °C
- **Acessórios:** Rolos de papel (10 unidades), KERN VHS-A10
- **Pronto a funcionar:** Pilhas incluídas, 4 x 1.5 V AA. Função AUTO-OFF para economizar as baterias. Tempo de operação aprox. 80 h / 1.700 pesagens. Indicador do estado de carga no visor



### Dados técnicos

- Ampla visor LCD, dígitos de 28 mm

DE SÉRIE



1

2

DE SÉRIE



OPÇÃO



Modelo	Gama de pesagem [Max] kg	Leitura [d] kg	Peso líquido aprox. kg	Temperatura ambiente admissível °C	Opção Certificado DKD	
					DKD KERN	
VHS 2T1	2000	1	125	-10°C / 40°C	963-131	

■ Redução de preço

 <b>Mecanismo automático de afinação interna (CAL):</b> Assegura o ajustamento da precisão de pesagem através de um peso interno com accionamento motriz.	 <b>Programa de afinação (CAL):</b> Para o ajustamento da precisão de pesagem. Necessita um peso padrão externo.	 <b>Unidades de pesagem:</b> Comutáveis premindo uma tecla, por ex. para unidades não métricas. Para mais informações, ver modelos de balanças.
 <b>Funcionamento com pilhas recarregáveis:</b> Jogo de pilhas recarregáveis.	 <b>Bloco de alimentação:</b> Incorporado na balança. 230V/50Hz na Alemanha. Mediante solicitação também standard GB, AUS ou USA.	 <b>Adaptador de corrente:</b> 230 V/50Hz, de série, standard Alemanha. Mediante solicitação também standard GB, AUS ou USA.
 <b>Funcionamento a pilhas:</b> O tipo de pilha necessário encontra-se indicado no respectivo aparelho.	 <b>Contagem de peças:</b> Número de peças de referência seleccionável. Comutação das unidades de peças para pesos.	 <b>Protecção contra a poeira e os salpicos de água IPxx:</b> A classe de protecção encontra-se indicada no pictograma.
 <b>Interface de dados:</b> O tipo de interface encontra-se indicado no pictograma Definição. Para mais detalhes, ver o dicionário.	 <b>Protocolização GLP/ISO da data e hora de pesagem,</b> com número de identificação. Só com impressoras KERN.	 <b>Tarar:</b> Repor os valores indicados a "0" com a balança ainda carregada, por ex. para efectuar pesagens adicionais/subtractivas num recipiente.
 <b>Função de pesagem dinâmica:</b> As oscilações do são anuladas por filtragem	 <b>Aço inox:</b> A balança encontra-se protegida contra corrosão.	 <b>Garantia:</b> Período de garantia indicado no pictograma.
 <b>Receita:</b> Espaços de memória separados para o peso do recipiente tarado e das partes da composição (Liq.-Total).	 <b>Pesagens suspensas:</b> Possibilidade de suspensão da carga na parte inferior da balança.	 <b>Verificação (metrologia legal) inicial de fábrica:</b> Tempo necessário para a aferição/verificação CE [M].
 <b>Determinação de percentagens:</b> Visualização em % do desvio em relação ao peso de referência (100%)	 <b>Pesagem com margem de tolerância:</b> Valores limite superior e inferior programáveis, por ex. para dosificação e classificação.	 <b>Certificação de calibração DKD:</b> Tempo necessário para a certificação de calibração DKD.
 <b>Envio de encomenda com os serviços dos correios.</b>	 <b>Envio de paletes por transportadoras.</b>	 <b>[DMS]</b> Detalhes sobre os princípios de pesagem, ver o dicionário.

## KERN – Precisão é o nosso negócio

De forma a assegurar a elevada precisão da sua balança, a KERN oferece-lhe o pacote de pesos de calibração adequado à sua balança, constituído por pesos padrão, estojo e certificado de calibração DKD, como atestado de precisão.

No amplo programa KERN encontrará pesos padrão nas classes de precisão internacionais OIML E1, E2, F1, F2, M1, M2, M3 com valores de pesos entre 1 mg e 2000 kg.

O laboratório de calibração DKD da KERN para balanças electrónicas e pesos está acreditado pelo DKD (Serviço de Aferição Alemão) desde 1994, fazendo parte hoje dos laboratórios de calibrações DKD mais modernos e mais bem equipados para balanças, pesos padrão e dinamómetros a nível europeu.

(DKD = Servicio de Calibración Alemán ENAC)

Graças ao elevado nível de automatização, podemos realizar calibrações DKD de balanças, massas calibradas e dinamómetros 24 horas por dia e 7 dias por semana.

### Serviços:

- Calibração DKD de balanças até capacidade máxima de 6000 kg
- Calibração DKD de pesos na gama entre 1 mg e 500 kg
- Gestão de meios de verificação com apoio de base de dados e serviço de aviso de renovação
- Calibração de dinamómetros
- Certificados de calibração DKD nos idiomas D, GB, F, I, E, NL, PL

Tem questões sobre os nossos balanças, o peso padrão adequado ou sobre serviço de calibração? O seu revendedor especializado pessoal terá o maior prazer em o apoiar.

## Seu revendedor especializado:

**KERN – Professional measuring. Técnica de medição e serviço de calibração de uma só fonte**

