



**KERN & Sohn GmbH**

Ziegelei 1  
D-72336 Balingen  
Correo electrónico:  
info@kern-sohn.com

Tel.: +49-[0]7433- 9933-0  
Fax: +49-[0]7433-9933-149  
Internet: www.kern-sohn.com

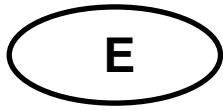
# Instrucciones de montaje Tripode

## KERN VB-A08/VB-A09

Versión 1.0  
02/2008  
E



VB-A08/VB-A09-IA-s-0810



## KERN VB- A08/VB-A09

Versión 1.0 02/2008

### Instrucciones de instalación Tripode

---

---

Para levantar la unidad indicadora, para el tamaño del platillo de pesaje 300 x 300 x 65 mm es necesario emplear el tripode **VB-A08**, para el tamaño  $\geq 380 \times 380 \times 96$  mm el tripode **VB-A09**.

#### Volumen de entrega:

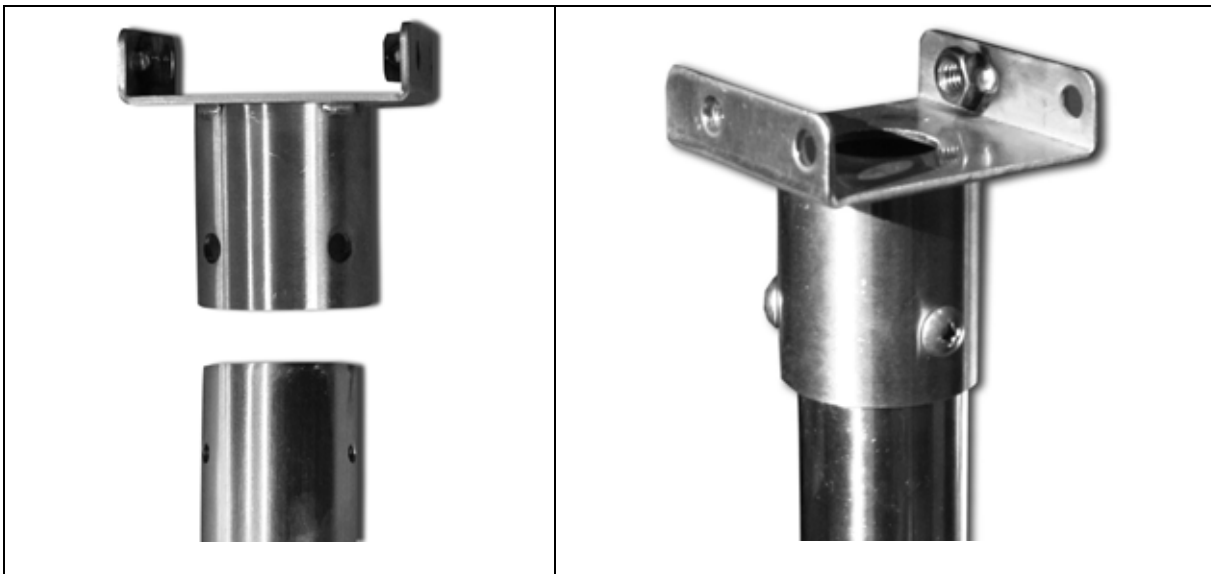
VB-A08



VB-A09

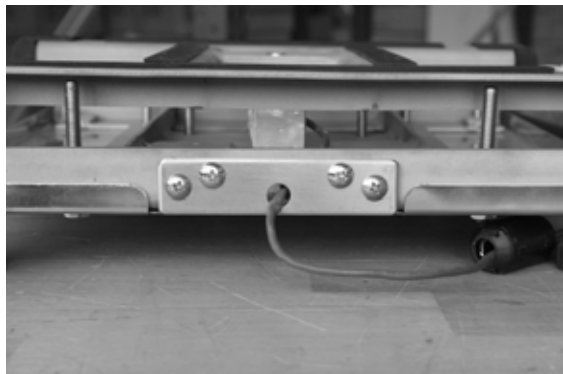


**Enroscar el soporte de la unidad indicadora, solo modelo VB-A09:**



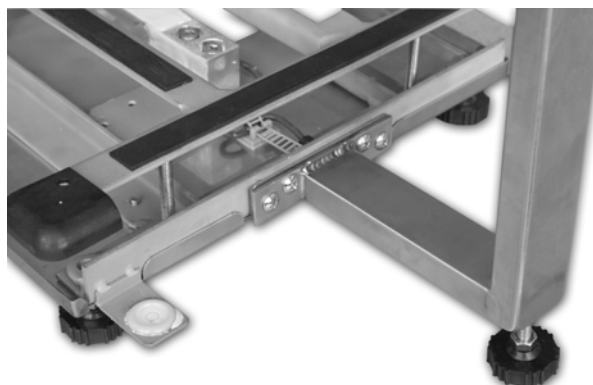
**Montaje del tripode:**

1. Quitar plataforma de pesaje



2. Desenroscar la placa de montaje y cambiarla con el tripode
3. Atornillar el tripode a la plataforma

Ejem.: VB-A08



Enroscar el tornillo pie hasta obtener suficiente estabilidad.  
Observar que la burbuja de aire del nivel se encuentre dentro del círculo prescrito.

4. Desenroscar el pie de mesa de la unidad indicadora



5. Desenroscar la placa de cobertura y reemplazarla con la placa de cobertura del tripode



6. Enroscar la placa de cobertura



7. Enroscar el soporte del tripode sobre la placa de cobertura según fig.



8. Fijar la unidad indicadora al tripode (1) mediante el tornillo de seguridad.

VB-A08:



VB-A09:



9. Enroscar los botones rotativos (2, 3) para posicionar el display