



KERN & Sohn GmbH

Ziegelei 1

D-72336 Balingen

E-mail: info@kern-sohn.com

Tel.: +49-[0]7433- 9933-0

Faks: +49-[0]7433-9933-149

Internet: www.kern-sohn.com

Manual para la instalación Báscula en “U” de plataforma

KERN KFU

Versión 1.0

11/2010

E



KFU-IA-s-1010



KERN KFU

Versión 1.0 11/2010

Manual para la instalación Báscula en “U” de plataforma

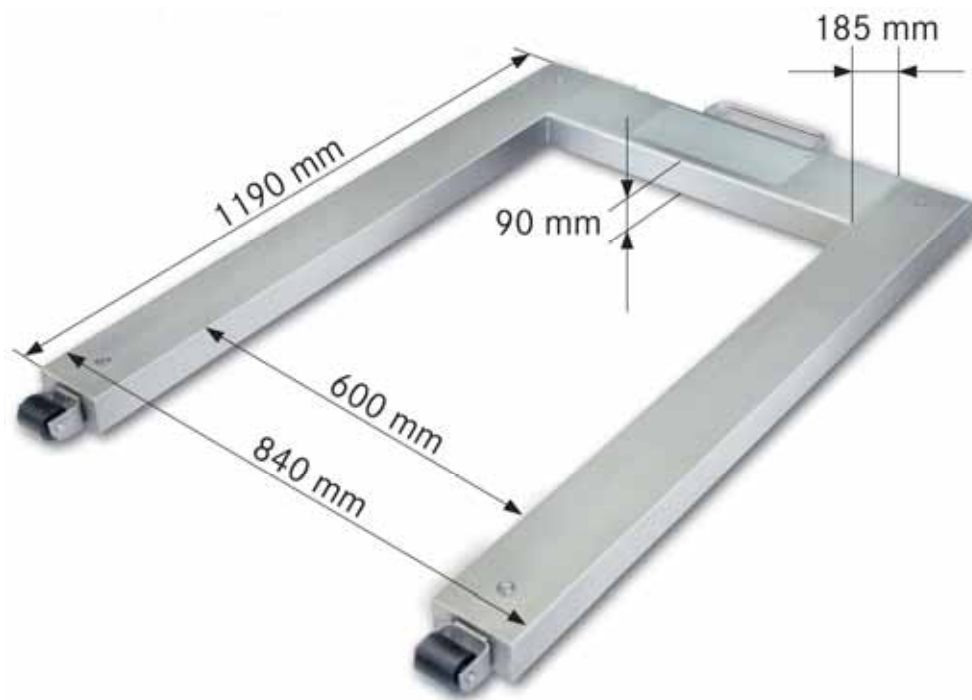
Índice

1	Datos técnicos	3
2	Descripción de los aparatos	4
3	Indicaciones básicas (informaciones generales).....	5
3.1	Documentación.....	5
3.2	Uso previsto.....	5
3.3	Uso inapropiado	5
3.4	Garantía	5
3.5	Supervisión de los medios de control	6
4	Recomendaciones básicas de seguridad.....	6
4.1	Observar las recomendaciones del manual de instrucciones	6
4.2	Formación del personal.....	6
5	Transporte y almacenaje	6
5.1	Control a la recepción.....	6
5.2	Embalaje / devolución.....	6
6	Desembalaje, emplazamiento y puesta en marcha.....	7
6.1	Lugar de emplazamiento y lugar de explotación.....	7
6.2	Desembalaje y emplazamiento	8
7	Explotación	9
7.1	Límites de uso	9
7.2	Cargar/descargas el sistema de pesaje.....	10
8	Mantenimiento, conservación en correcto estado de funcionamiento, tratamiento de residuos	11
8.1	Controles diarios	11
8.2	Limpieza	11
8.3	Mantenimiento, conservación en correcto estado de funcionamiento	11
8.4	Tratamiento de residuos.....	11
8.5	Ayuda en casos de averías menores	12
9	Documentación de mantenimiento	13
9.1	Revisión, instrucciones de emplazamiento, tolerancias	13
9.2	Control y ajuste de carga desequilibrada.....	14
10	Ajuste de carga preliminar/ carga estática	15

1 Datos técnicos

Modelo	Rango de pesaje máx. kg	Precisión de lectura d g	Valor de verificación e g	Carga mínima min. kg	Carga preliminar adicional kg	Longitud del cable aprox. m	Peso neto aprox. kg
Acero lacado							
KFU 600V20M	600	200	200	4	120	5	41
KFU 1500V20M	1500	500	500	10	300	5	41
Acero inoxidable							
KFU 600V30M	600	200	200	4	120	5	42
KFU 1500V30M	1500	500	500	10	300	5	42

Dimensiones:



2 Descripción de los aparatos

Existen dos tipos de plataforma pesa-paletas: de acero lacado (_V20) y de acero inoxidable (_V30).



- ① Ruedas para un fácil desplazamiento
- ② Cubierta de la caja de conexión
- ③ Asa para un fácil desplazamiento
- ④ Patillas de las células de carga regulables y células de carga.

3 Indicaciones básicas (informaciones generales)

3.1 Documentación

El presente manual de instalación contiene todos los datos indispensables para instalación y puesta en marcha de las básculas plataformas pesa-paletas KERN KFU.

Tras la conexión con el display, denominado más adelante sistema de pesaje, es necesario recurrir al manual del display para su manejo y configuración.

3.2 Uso previsto

La báscula plataforma KERN KFU está prevista para pesaje de europaletas y de los recipientes con dimensiones de europaletas. Está prevista para su uso como "báscula no autónoma". El valor de la masa se lee después de haber conseguido una indicación de valor estable.

3.3 Uso inapropiado

No someter la plataforma de la báscula a carga durante un tiempo prolongado. En caso contrario, el mecanismo de medición puede sufrir daños.

Evitar cualquier golpe y sobrecarga del sistema de pesaje por encima de la carga máxima (máx.), incluyendo la carga que implica la tara. En el caso contrario, el sistema de pesaje puede sufrir daños.

No usar nunca la báscula en locales con riesgo de explosión. La versión de serie no tiene protección contra deflagraciones.

No se debe proceder a modificaciones estructurales del sistema de pesaje que pueden conllevar resultados erróneos de pesaje, significa una infracción a las condiciones técnicas de seguridad así como la inutilización del sistema de pesaje.

El sistema de pesaje puede utilizarse únicamente conforme a las recomendaciones descritas. Para otros estándares de uso / campos de aplicación necesitan un acuerdo escrito de KERN.

3.4 Garantía

La garantía se cancela en caso de:

- No respetar las recomendaciones del manual de instrucciones,
- Uso no conforme a las aplicaciones descritas,
- Cambios de la construcción del aparato;
- Dañar mecánicamente o dañar el aparato por actuación de suministros, de líquidos
- Desgaste normal,
- Colocar indebidamente el aparato o usar una instalación eléctrica inapropiada,
- Sobrecargar del sistema de medición,

3.5 Supervisión de los medios de control

Dentro del marco del sistema de control de calidad es necesario verificar habitualmente las propiedades técnicas de medición del sistema de pesaje así como, si es accesible, de la pesa de control. A este fin, el usuario responsable tiene que definir la periodicidad adecuada así como el estándar y los límites de estos controles. Las informaciones sobre la supervisión de las medidas de control: los sistemas de pesaje, así como las pesas de muestra, se encuentran accesibles en la página Web de KERN (www.kern-sohn.com). Las pesas de muestra así como las básculas se pueden calibrar rápidamente y a un módico precio en el laboratorio acreditado por DKD (Deutsche Kalibrierdienst), laboratorio de calibrado de KERN (ajuste a las normas en vigor para cada país).

4 Recomendaciones básicas de seguridad

4.1 Observar las recomendaciones del manual de instrucciones



Antes de instalar y poner en funcionamiento la báscula léase detenidamente el manual de instrucciones, incluso si tiene experiencia con las básculas de KERN.

4.2 Formación del personal

El aparato puede ser utilizado y mantenido únicamente por personal formado. La instalación del display puede efectuarse únicamente por un especialista que disponga de unos profundos conocimientos respecto al manejo de ese tipo de básculas.

5 Transporte y almacenaje

5.1 Control a la recepción

Inmediatamente después de haber recibido el envío es indispensable verificar si no está visiblemente dañado el embalaje. El mismo procedimiento se aplica al aparato después de haberlo extraído de su embalaje.

5.2 Embalaje / devolución



- ⇒ Todos los componentes del embalaje original deben guardarse para el caso de una posible devolución.
- ⇒ El transporte de la devolución siempre se ha de efectuar en el embalaje original.
- ⇒ Antes de enviar el aparato hay que desconectar todos los cables conectados así como las unidades sueltas / móviles.
- ⇒ Si existen, hay que volver a montar las protecciones de transporte.
- ⇒ Todas las piezas tienen que estar asegurados para no desplazarse y dañarse.

6 Desembalaje, emplazamiento y puesta en marcha

6.1 Lugar de emplazamiento y lugar de explotación

Las básculas – plataformas pesa-paletas están construidas de forma que indiquen resultados de medición fiables en condiciones normales de explotación.

Una correcta elección de un emplazamiento adecuado para el aparato asegura su trabajo preciso y rápido.

En consecuencia, para la elección del emplazamiento hay que respetar los siguientes principios:

- Posicionar el sistema de pesaje sobre una superficie estable y plana; El fundamento en el lugar de emplazamiento ha de permitir el desplazamiento del peso del sistema de pesaje así como del peso máximo de carga.
- Evitar temperaturas extremas así como los cambios de temperatura p. ej. en lugares cercanos a radiadores o lugares donde pueda recibir directamente los rayos solares.
- Proteger el sistema de pesaje de las corrientes de aire desde puertas y ventanas;
- Evitar sacudidas durante el pesaje.
- Proteger el sistema de pesaje contra una humedad ambiental alta, vapores y polvo;
- No exponer el aparato a una fuerte humedad durante un largo periodo de tiempo. El aparato puede cubrirse de rocío (condensación de humedad ambiental) si pasa de un ambiente frío a un ambiente más caliente; Si este caso se produjera, el aparato ha de permanecer apagado aproximadamente 2horas para aclimatarse a la temperatura ambiental.
- Evitar cargas estáticas producidas entre el material pesado, el recipiente de la báscula y la carcasa protectora.
- No apoyar el sistema de pesaje contra pared.
- No desplazar el sistema de pesaje cargado.
- Mantener lejos las sustancias químicas (p. ej. Líquidos o gases) que pudieran corroer las superficies internas y externas dañándolas.
- Observar el índice de protección IP del aparato.

En el caso de existencia de campos electromagnéticos (p. ej. teléfonos móviles o radios), de cargas estáticas o de alimentación eléctrica inestable cabe la posibilidad de obtener grandes aberraciones en las indicaciones (resultado erróneo de pesaje). En ese caso es indispensable cambiar la ubicación de la báscula o eliminar el origen de las perturbaciones.

6.2 Desembalaje y emplazamiento



ATENCIÓN
¡Riesgo para su
espalda!

El sistema de pesaje es relativamente pesado. Usar siempre equipos de levantamiento de carga para extraerlo del embalaje y desplazar hasta el lugar de su emplazamiento.

Desembalaje:

- ⇒ Quitar el embalaje exterior.
- ⇒ Extraer el sistema de pesaje del embalaje, ver nota de advertencia.
- ⇒ Asegurar el sistema de pesaje contra su caída durante el levantamiento.
- ⇒ Verificar si el contenido del embalaje está completo.

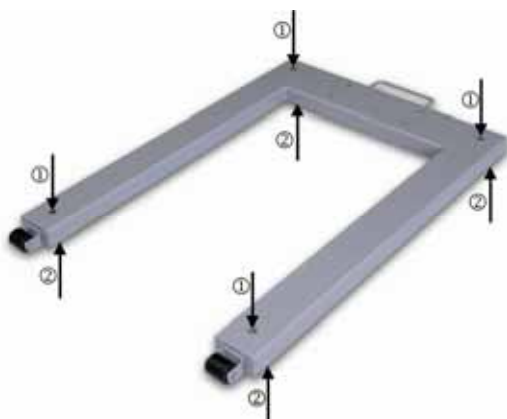
Contenido de la entrega:

- La plataforma pesa-paletas con un cable de conexión integrado
- 4 patas de células de pesaje
- Manual de instrucciones

Emplazamiento:

Asegurase que la superficie en el lugar de emplazamiento, en particular en la zona de patas de las células de carga está liso. Las patas de las células de carga están previstas para adaptarse a los pequeños desniveles.

- ⇒ Montar las 4 patas de las células de carga antes de colocar definitivamente el aparato. Para desplazar el aparato - levantarlo mediante el asa y empujar sobre las ruedas de transporte.
- ⇒ Colocar el sistema de pesaje y ver si está nivelado y si las cuatro patas tocan el suelo. Quitar los tornillos de protección y mediante los tornillos regulables ajustar, si necesario, las 4 células de carga.



- ① La posición del tornillo regulable de las células de carga.
- ② La posición de la célula de carga

- ⇒ Evitar que el cable de conexión se aplaste o se dañe durante el desplazamiento y ubicación del aparato.

7 Explotación

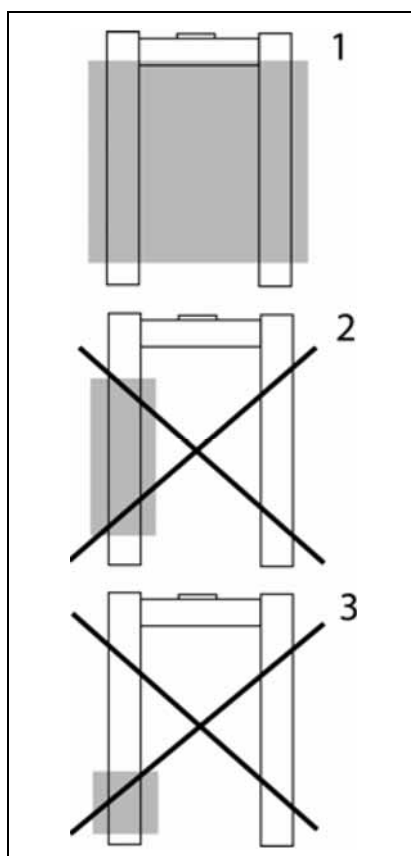
Informaciones generales sobre:

- **La alimentación de red**
- **Primera puesta en marcha**
- **Conexión de aparatos periféricos**
- **Ajuste, linearización y verificación**

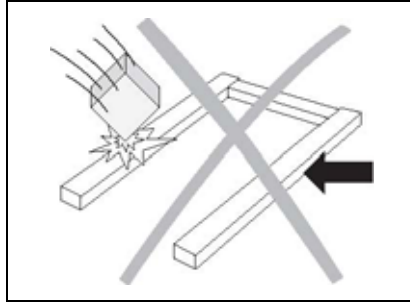
Sólo las básculas completas, es decir las plataformas pesa-paletas con su display se someten a verificación.

así como sobre la explotación correcta – ver el manual de instrucciones entregado con el display.

7.1 Límites de uso



La báscula de paletas está prevista para trabajar con la carga colocada de forma equilibrada y con carga proporcional.



- Evitar la caída de objetos, cargas repentinas (percusiones) y golpes laterales.
- Durante el pesaje las horquillas de la carretilla no pueden tocar ni la paleta ni la báscula.
- Bajo ningún concepto mover una báscula cargada.

7.2 Cargar/descargas el sistema de pesaje

- ⇒ La carga ha de ser colocada sobre la báscula mediante un dispositivo de levantamiento de paletas, una grúa o una carretilla de horquilla. Asegurarse que la carga no se está balanceando en el momento de ser colocada sobre la báscula.
- ⇒ Antes de quitar la carga y volver a ponerla, elevarla un mínimo de 10 cm encima de la báscula.

8 Mantenimiento, conservación en correcto estado de funcionamiento, tratamiento de residuos



Antes de emprender cualquier acción de mantenimiento, limpieza o reparación desconectar el aparato de la alimentación.

8.1 Controles diarios

- ⇒ Asegurarse que las 4 patas tocan el suelo.
- ⇒ Asegurarse que el cable de conexión con el display y el cable de alimentación del display no estén dañados.
- ⇒ Asegurarse que la báscula está libre de cualquier suciedad, en particular bajo los bordes de la báscula.

8.2 Limpieza

- ⚠ Suprimir sistemáticamente las sustancias corrosivas.
- ⚠ Observar el índice de protección IP.
- ⚠ No dirigir el flujo de agua ni de vapor hacia las células de carga.

Plataforma de báscula pesa-paletas – acero lacado

- ⇒ Limpiar el sistema de pesaje con un paño suave humedecido con un detergente suave. Asegurarse que el líquido no penetre dentro del aparato. Secar con un paño suave.

Plataforma de báscula pesa-paletas – acero inoxidable

- ⇒ Limpiar los elementos en acero inoxidable con un paño suave humedecido con un detergente suave destinado al cuidado de acero inoxidable.
- ⇒ En el cuidado de acero inoxidable no usar detergentes con lejía sódica, ácido acético, ácido clorhídrico, sulfúrico o cítrico.
- ⇒ No usar cepillos de acero ni esponjas de lana de acero que pueden causar corrosión de la superficie.

8.3 Mantenimiento, conservación en correcto estado de funcionamiento

- ⇒ El aparato puede ser manejado y mantenido únicamente por el personal formado y autorizado por KERN.
- ⇒ Asegurarse que el sistema de pesaje es calibrado de forma habitual, ver el capítulo “Supervisión de los medios de control”.

8.4 Tratamiento de residuos

- ⇒ El reciclaje del embalaje y del aparato tiene que efectuarse conforme a la ley nacional o regional en vigor en el lugar de uso del aparato.

8.5 Ayuda en casos de averías menores

En el caso de alteración del funcionamiento del programa de la báscula es suficiente con mantenerla apagada y desconectada de la fuente de alimentación durante un breve espacio de tiempo. Posteriormente, el proceso de pesaje puede empezarse de nuevo.

Ayuda:

Avería

La indicación de peso cambia permanentemente.

Causas posibles

- Corrientes de aire/movimiento del aire
- Vibraciones
- La plataforma de la báscula está en contacto con cuerpos extraños.
- Campos electromagnéticos / cargas electroestáticas (elegir otro lugar de instalación de la báscula / si es posible apagar el aparato que causa la alteración de funcionamiento).

El resultado del pesaje es evidentemente erróneo.

- La báscula está descargada pero no indica el cero.
- Ajuste incorrecto.
- Existen fuertes variaciones de temperatura.
- La báscula no está colocada horizontalmente.
- Los campos electromagnéticos/cargas electroestáticas (elegir otro lugar de instalación de la báscula / si posible apagar el aparato que causa la alteración de funcionamiento)

En caso de aparición de estos mensajes, apagar y encender la báscula. Si el mensaje de error persiste, ponerse en contacto con el fabricante.

9 Documentación de mantenimiento



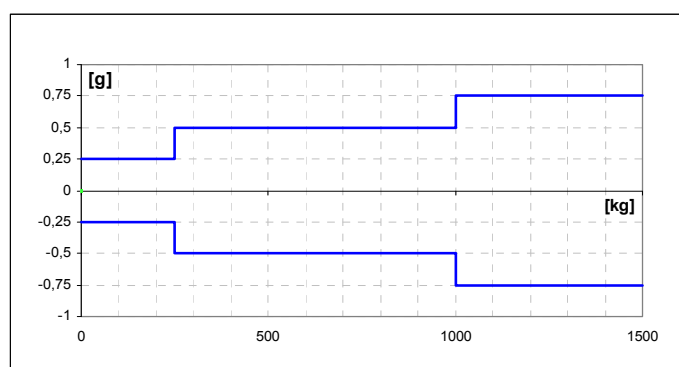
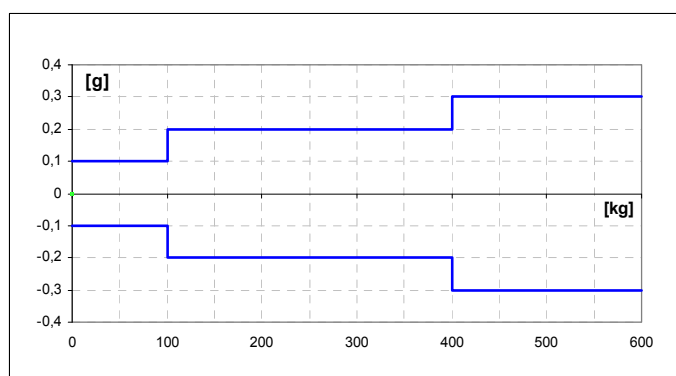
- ¡Este capítulo está destinado únicamente para los especialistas de las básculas!
- La plataforma de la báscula pesa-paletas cuentan con tecnología de detectores tensométricos (DMS). En cada una de las esquinas se encuentra una célula de carga tensométrica.
- El transductor analógico-numérico se encuentra en el display y es donde se graban todos los datos específicos de la báscula y el país.

9.1 Revisión, instrucciones de emplazamiento, tolerancias

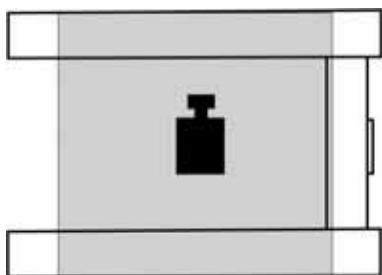
Manual de control y ajuste:

Capacidad	600kg	1500kg
Exactitud de lectura	200g	500g
Mín.	4kg	10kg
Máx.	600kg	1500kg
1/3 de carga desequilibrada	200kg	500kg
Tolerancia	200g	500g

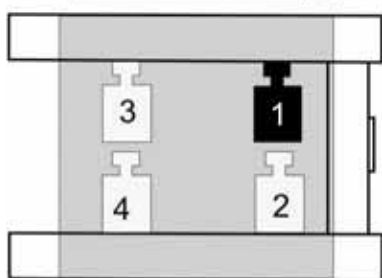
Datos de verificación y tolerancias conformes a las recomendaciones de OIML (Organización Internacional de Metrología Legal):



9.2 Control y ajuste de carga desequilibrada



0.00 kg



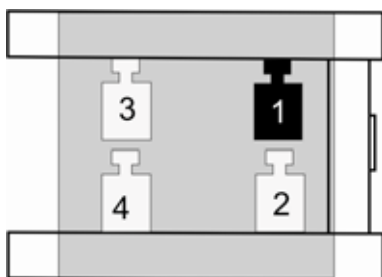
Control de carga desequilibrada

- Colocar la paleta.
- Colocar la pesa de control sobre la paleta y tarar la báscula.
- Indicación de la báscula-0
- Colocar seguidamente las pesas de control en las cuatro esquinas observando el orden: 1, 2, 3, 4.
- Las desviaciones aparecen acompañadas del símbolo + / -. Anotar los valores indicados. Si las desviaciones superan el rango de tolerancia (véase el cap. 9.1) proceder al ajuste.

Ajuste de carga desequilibrada

Preparación:

- Para un mejor control de los cambios ocurridos durante el ajuste, elegir, en el menú, de configuración la lectura de mayor precisión.
- Abrir la caja de conexiones.



Principio de ajuste:

La esquina (la célula de carga) con mayor desviación en negativo ha de ser puesta a cero. No variar esta esquina incluso después de repetidos procesos de ajuste.

Ajuste en el circuito impreso.

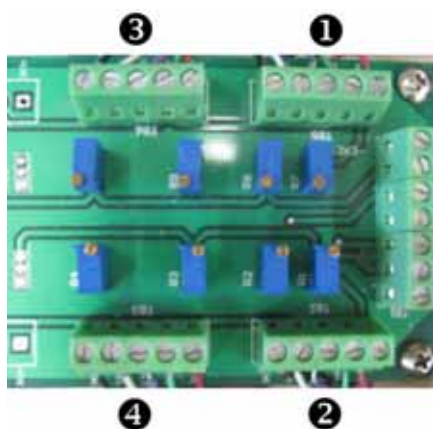
El ajuste de la célula de pesaje ① se realiza mediante la pareja de los potenciómetros 8 y 7.

El ajuste de la célula de pesaje ② se realiza mediante la pareja de los potenciómetros 1 y 2.

El ajuste de la célula de pesaje ③ se realiza mediante la pareja de los potenciómetros 9 y 10.

El ajuste de la célula de pesaje ④ se realiza mediante la pareja de los potenciómetros 3 y 4.

- Para subir el valor – girar a la derecha,
Para bajar el valor – girar a la izquierda.
A ambos potenciómetros se han de aplicar el mismo número de giros.



10 Ajuste de carga preliminar/ carga estática

Tipo de plataforma	Dimensiones de la plataforma (mm)	Célula de carga	TC	Clase	Máx.	E _{max}	E _{min}	Y	n	Carga estática	T _{min}	T _{max}	Z	Longitud
		Tipo	Nº		Carga preliminar (kg)	-1	-4		-3	(kg)	-5	-6	O	del cable
					(kg)	(kg)	(g)						DR	(m)
Acero lacado														
KFU 600V20M	840 x 1190	H8C	D09-03.19	C3	0	500kg	0	10000	3000	33kg	-10	40	3000	5
KFU 1500V20M	840 x 1190	SQB	TC6911	C3	0	1000kg	0	10000	3000	33kg	-10	40	3000	5
Acero inoxidable														
KFU 600V30M	840 x 1190	H8C	D09-03.19	C3	0	500 kg	0	10000	3000	38 kg	-10	40	3000	5
KFU 1500V30M	840 x 1190	SQB	TC6911	C3	0	1000 kg	0	10000	3000	38 kg	-10	40	3000	5