



KERN & Sohn GmbH

Ziegelei 1
D-72336 Balingen
E-mail: info@kern-sohn.com

Тел.: +49-[0]7433- 9933-0
Факс: +49-[0]7433-9933-149
Интернет: www.kern-sohn.com

Руководство по монтажу Столик для весов

KERN YPS-01

Версия 2.5
01/2011
RUS



YPS-IA-rus-1125



KERN YPS-01

Версия 2.5 01/2011

Руководство по монтажу

Столик для весов

Содержание

1	Введение	3
2	Технические характеристики	3
3	Объем поставки	4
4	Установка стола	5
4.1	Монтаж интегрированного стола	5
4.2	Монтаж главного стола	7
4.3	Завершительные действия	9
5	Уход	10

1 Введение

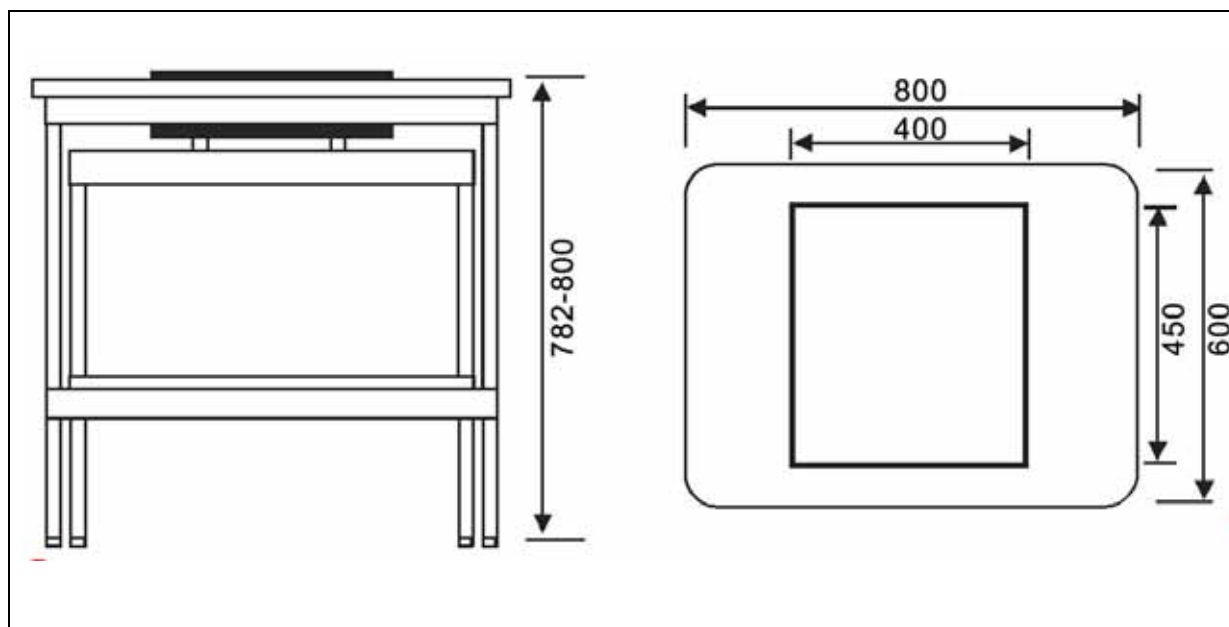
Столик для весов фирмы KERN был запроектирован для применения в лабораториях или измерительных помещениях для создания соответствующих рабочих условий для оборудования, чувствительного к вибрациям и сотрясениям.

Стол состоит из двух отдельных элементов:

- рабочей поверхности, интегрированной с каменной плитой, поглощающей вибрации посредством установленных резиновых блоков,
- внешнего рабочего стола с алюминиевой рамой и ножками с регулируемой высотой.

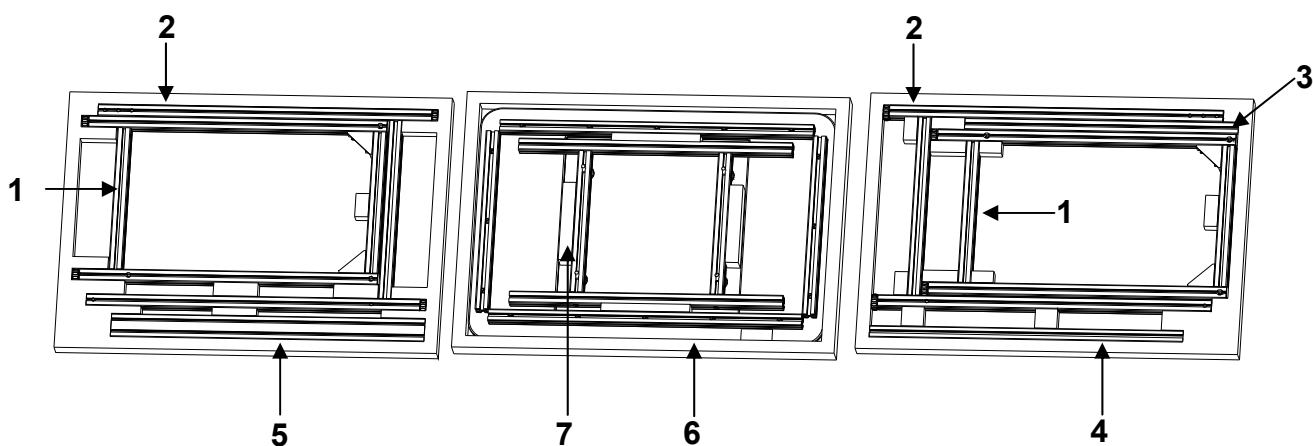
2 Технические характеристики

Общий размер (Ш x Г x В)	800 x 600 x 782-800 мм (Регулируемые по высоте)
Размеры каменной плиты	400 x 450 x 70 мм
Масса каменной плиты	36 кг
Общая масса	54 кг



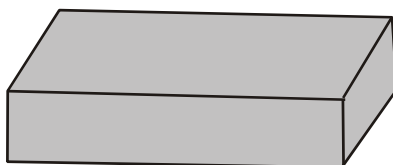
3 Объем поставки

нижний слой центральный слой верхний слой



№	Описание	Количество
1	Боковая рама интегрированного стола	2
2	Боковая рама главного стола	2
3	Поперечина интегрированного стола 30 x 30 x 615 мм	1
4	Поперечина главного стола 30 x 30 x 705 мм	1
5	Поперечина главного стола 30 x 60 x 705 мм (с надписью KERN)	1
6	Плита стола	1
7	Кронштейн плиты стола	1
8	Пакет с принадлежностями <ul style="list-style-type: none"> • 16 болтов M8x40 • 1 шестиугольный ключ 6 мм • 1 бита сверла 6 мм • 4 резиновых блока 	1

⇒ 9 Каменная плита



Для удаления упаковки каменной плиты следует применить шестиугольный ключ, поставленный вместе со столом.

4 Установка стола

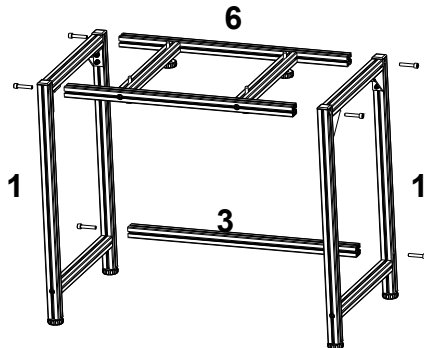
i	Объяснения по ключу номеров - см. раздел 3 „Объем поставки”. напр., 1 = Боковая рама интегрированного стола
----------	---

4.1 Монтаж интегрированного стола

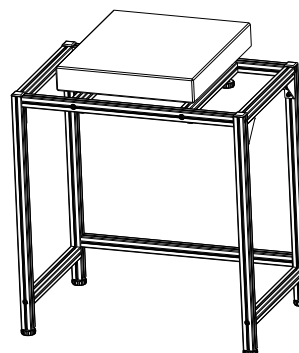
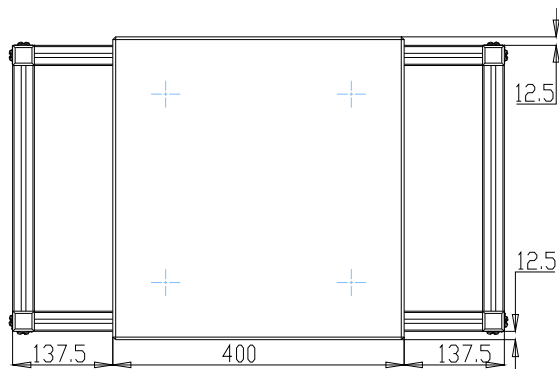
⇒ Поперечину **3** равномерно закрепить 2 болтами к левой и правой боковой раме **1**.

i	При этом следует обратить внимание на то, чтобы боковые рамы были установлены таким образом, чтобы болты входили в углубления. (Болты не могут выступать.)
----------	---

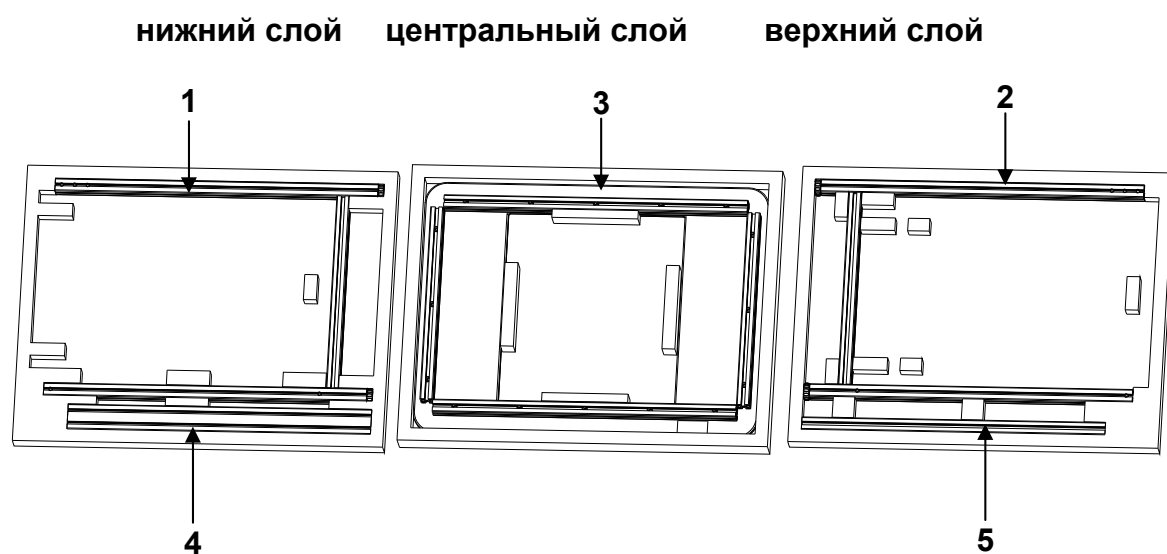
⇒ Кронштейн каменной плиты **6** закрепить 4 болтами к боковой раме **1** таким образом, чтобы головки четырех выравнивающих болтов были направлены вниз.



⇒ Положить каменную плиту centrally на интегрированном столе.



4.2 Монтаж главного стола



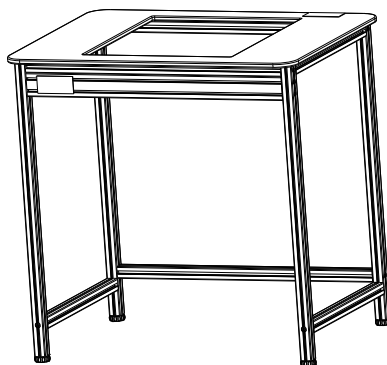
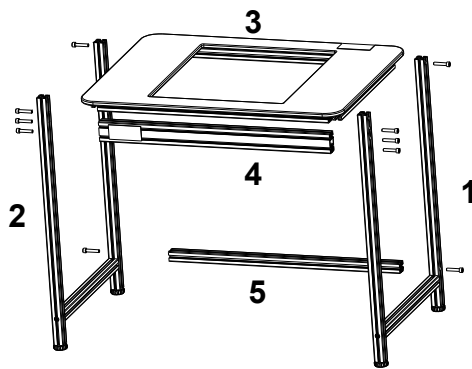
№	Описание	Количество
1	Боковая рама главного стола, правая	1
2	Боковая рама главного стола, левая	1
3	Плита стола	1
4	Поперечина 30 x 60 x 705 мм (позиция передняя-верхняя)	1
5	Поперечина 30 x 30 x 705 мм (позиция задняя-верхняя)	1

i	<p>Объяснения по ключу номеров - см. раздел 4.2. напр., 1 = Боковая рама главного стола, правая</p>
----------	--

- ⇒ Поперечины **4** и **5** установить к боковым рамам **1** и **2**:
4 — спереди сверху,
5 — сзади внизу.

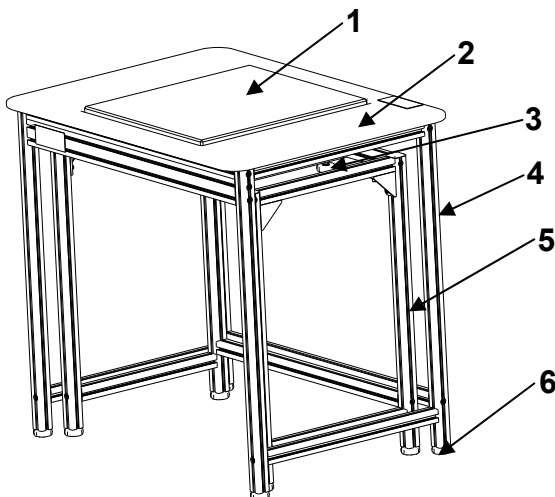
i	<p>При этом следует обратить внимание на то, чтобы боковые рамы были установлены таким образом, чтобы болты входили в углубления. (Болты не могут выступать.)</p>
----------	--

- ⇒ Положить плиту стола **3** и закрепить болтами.



4.3 Завершительные действия

- ⇒ Главный стол разместить над интегрированным столом. При этом следует обратить внимание, чтобы каменная плита не прикасалась к плите стола.
- ⇒ Выровнять при помощи регулируемых ножек так, чтобы оба стола были установлены горизонтально.
- ⇒ Каменную плиту установить при помощи выравнивающих болтов таким образом, чтобы она находилась 2-5 мм над плитой стола.



№	Описание
1	Каменная плита
2	Плита стола
3	Регулирующие болты каменной плиты
4	Главный стол
5	Интегрированный стол
6	Ножки с регулируемой высотой (8 штук)

5 Уход

- Столик для весов не монтировать без руководства по монтажу.
- Не передвигать столик через силу или резко. Рекомендуем поднять стол и снова его осторожно опустить.
- Для удаления пятен стол промыть при помощи мягкой тряпочки, пропитанной чистящим средством. Для удаления пятен не применять никаких органических растворителей.
- Столик для весов устанавливать в сухом и чистом месте. Не устанавливать вне помещений. Не использовать вблизи огня или в помещениях с высокой температурой, избегать прямых солнечных лучей.