



KERN & Sohn GmbH

Ziegelei 1
D-72336 Balingen
e-Mail: info@kern-sohn.com

Тел.: +49-[0]7433- 9933-0
Факс: +49-[0]7433-9933-149
Интернет: www.kern-sohn.com

Инструкция по монтажу Штатив

KERN VB-A08/VB-A09

Версия 1.0
02/2008
RUS



VB-A08/VB-A09-IA-rus-0810



KERN VB- A08/VB-A09

Версия 1.0 02/2008

Инструкция по установке терминалов Штатив

Для подготовки устройства индикации к использованию с платформой весов размером 300 x 300 x 65 мм требуется использовать штатив **VB-A08**, а для использования с платформой весов размером $\geq 380 \times 380 \times 96$ мм - штатив **VB-A09**.

Состав комплекта поставки:

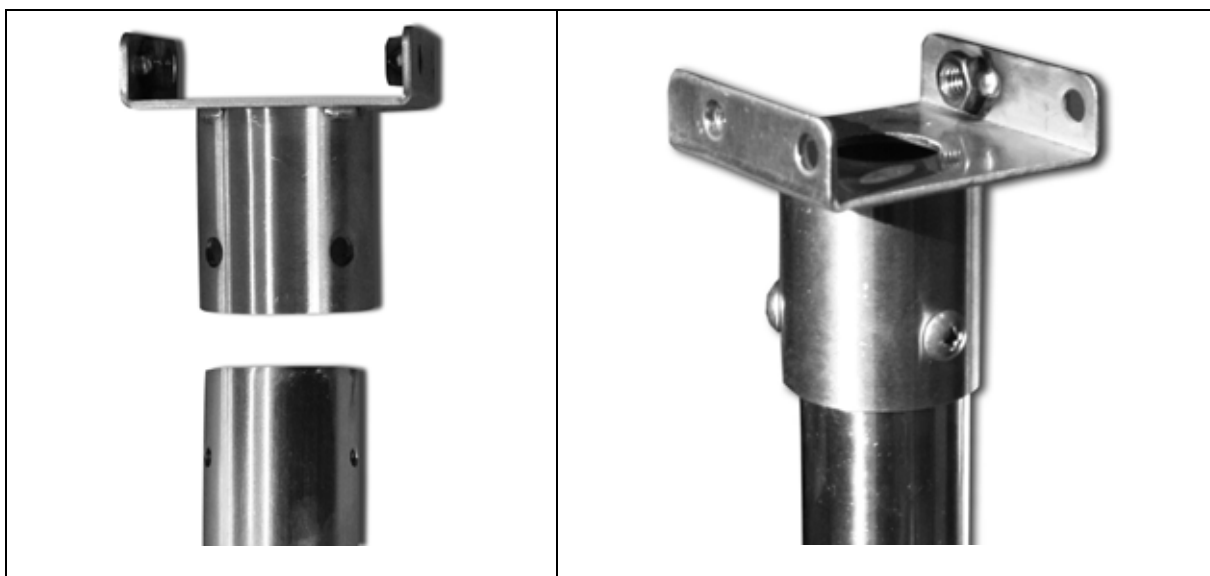
VB-A08



VB-A09

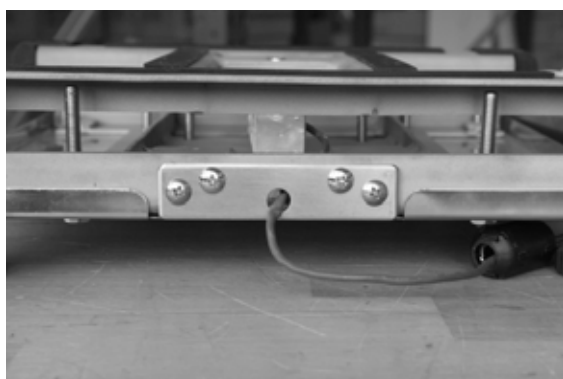


Навинтите крепление для индикаторной части, только модель VB-A09:



Монтаж штатива:

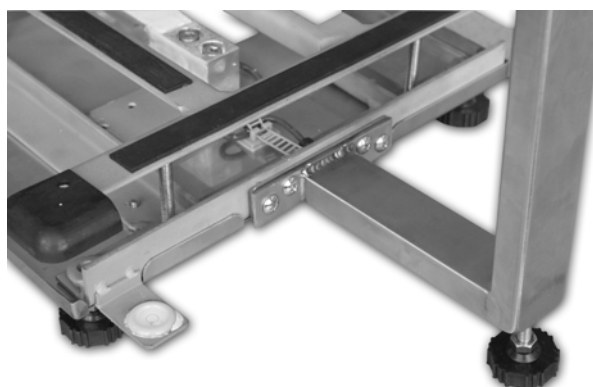
1. Снимите платформу весов



2. Отвинтите монтажную панель и замените на штатив

3. Привинтите штатив к платформе

Пример. VB-A08



Завинтите опорный винт до достижения устойчивого положения.
Следите за тем, чтобы пузырек воздуха в уровне находился в пределах предписанной окружности.

4. Отвинтите столовую ножку устройства индикации



5. Отвинтите защитную крышку и замените на защитную крышку штатива



6. Навинтите защитную крышку



7. Крепление штатива согласно рис. навинтите на защитную крышку



8. С помощью фиксирующего винта (1) закрепите устройство индикации на штативе.

VB-A08:



VB-A09:



9. Ввинтите ручку настройки (2, 3) для позиционирования дисплея