



**KERN & Sohn GmbH**

Ziegelei 1

D-72336 Balingen

E-mail: [info@kern-sohn.com](mailto:info@kern-sohn.com)

Ziegelei 1

D-72336 Balingen

E-mail: [info@kern-sohn.com](mailto:info@kern-sohn.com)

RUS

**Инструкция по монтажу  
Стойка**

Страница 2

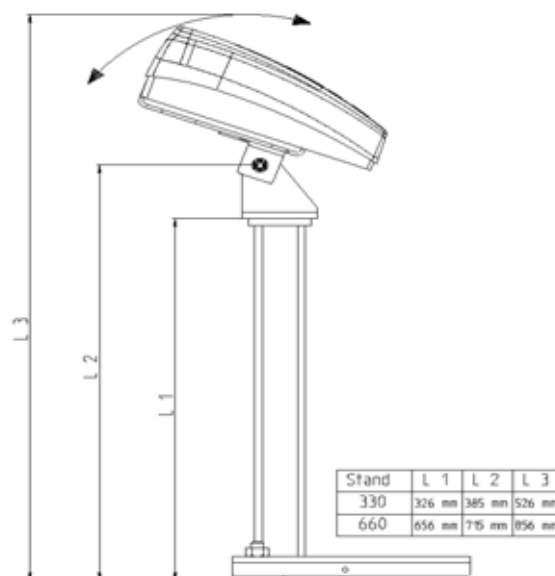
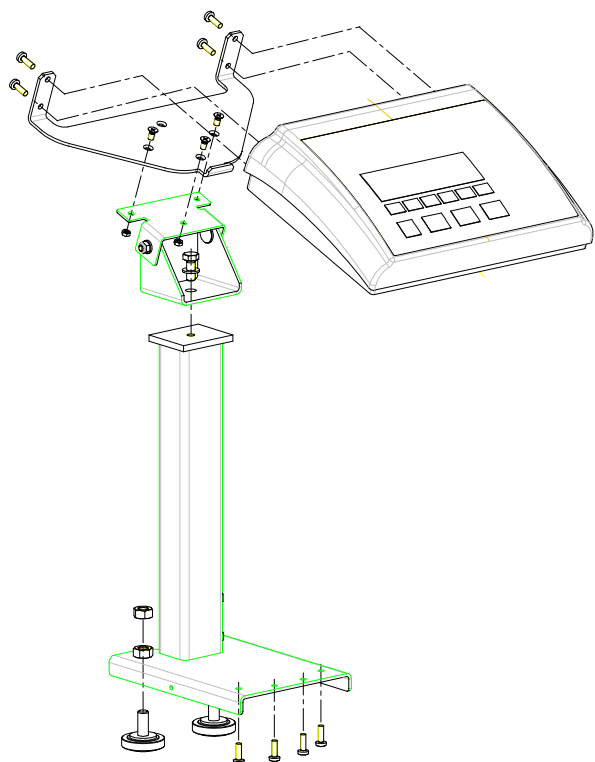
---

# **KERN ITB-A10/A11**

Версия 1.0 01/2006

---

## Инструкция по монтажу Стойка



### Объем поставки

Штук	Соединительные части
2	Основание стойки
2	Гайка шестигранная
4	Винт с полупоцилиндрической головкой DIN7985 M5x10
4	Винт с полупоцилиндрической головкой M5x12
3	Болт с шестигранной головкой M5x10
3	Гайка шестигранная M5
1	Болт с шестигранной головкой M8x12
1	Шайба DIN125
1	Зажимной поясok для кабелей
Штук	Элементы конструкции
1	Стойка 330 mm или 660 mm (поз. 1)
1	Монтажный адаптер (поз. 2)
1	Ручка терминала (поз. 3)