



**KERN & Sohn GmbH**

Ziegelei 1  
D-72336 Balingen  
E-mail: [info@kern-sohn.com](mailto:info@kern-sohn.com)

Тел.: +49-[0]7433- 9933-0  
Факс: +49-[0]7433-9933-149  
Сайт: [www.kern-sohn.com](http://www.kern-sohn.com)



**Инструкция по монтажу  
Петля для взвешивания с нижней  
стороны весов**

Страница 2

---

---

# **KERN FEJ-A06**

Версия 1.0 03/2006

---

---

**FEJ-A06-IA-rus-0610**

RUS

## KERN FEJ-A06

Версия 1.0 03/2006

### Инструкция по монтажу

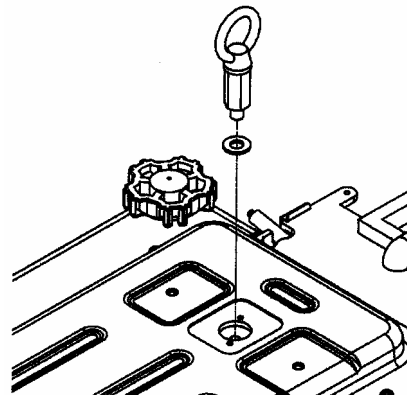
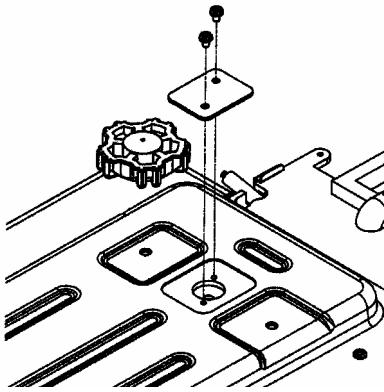
### Петля для взвешивания с нижней стороны весов

#### Взвешивание с нижней стороны весов:

Предметы, которые ввиду их габаритных размеров или формы нельзя положить на чашке, можно взвешивать с нижней стороны весов.

Следует выполнить следующие действия:

- Выключить весы.
- Перевернуть весы.
- Вынуть заглушку в основании весов.



- Петлю для взвешивания с нижней стороны весов **осторожно и полностью** вкрутить до упора (**дальнейшее вкручивание может привести к повреждению весов**).
- Разместить весы над отверстием.
- Подвесить взвешиваемый материал на петлю для подвешивания и выполнить взвешивание.



### ОСТОРОЖНО

Следует обязательно убедиться в том, что используемый для взвешивания с нижней стороны весов крюк достаточно стабильный для безопасного удержания требуемого взвешиваемого материала (опасность обрыва).

Все время следует обращать внимание, чтобы под грузом не находились никакие живые существа и предметы, которые могли бы быть ранены или повреждены.



### УКАЗАНИЕ

После окончания процесса взвешивания с нижней стороны весов следует обязательно закрыть отверстие в основании весов (предохранение от пыли).