



**KERN & Sohn GmbH**

Ziegelei 1

D-72336 Balingen

E-mail: [info@kern-sohn.com](mailto:info@kern-sohn.com)

Тел.: +49-[0]7433- 9933-0

Факс: +49-[0]7433-9933-149

Сайт: [www.kern-sohn.com](http://www.kern-sohn.com)

RUS

**Инструкция по монтажу  
Аккумулятор**

Страница 2

---

---

# KERN FEJ-A01

Версия 1.0 03/2006

---

---

**FEJ-A01-IA-rus-0610**

RUS

# KERN FEJ-A01

Версия 1.0 03/2006

## Инструкция по монтажу Аккумулятор

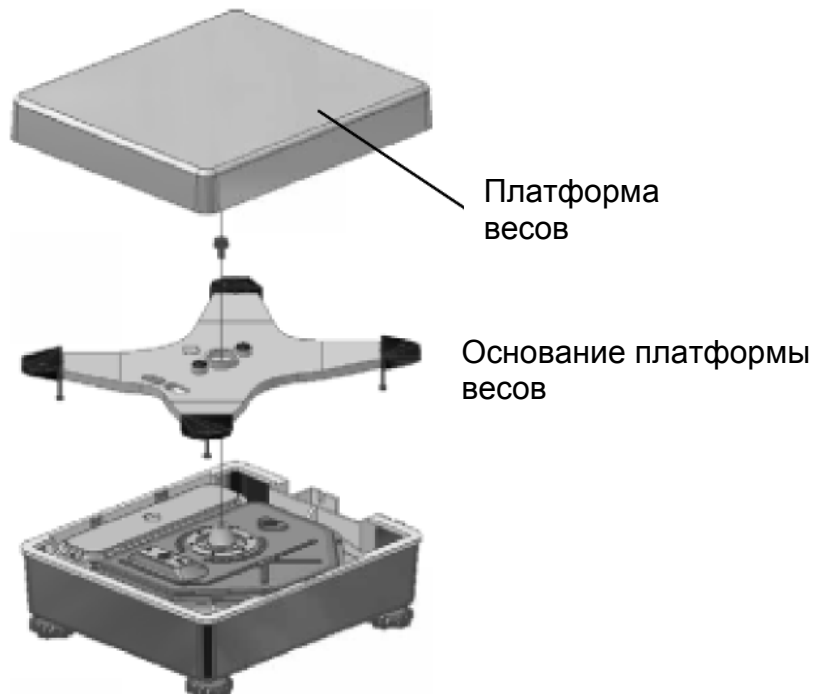
### 1 Технические данные

- Время эксплуатации около 6 час
- Время зарядки около 12 час, посредством сетевого адаптера
- Аккумулятор
- 2 крепежные болта
- Крышка с пластиной зарядки аккумулятора

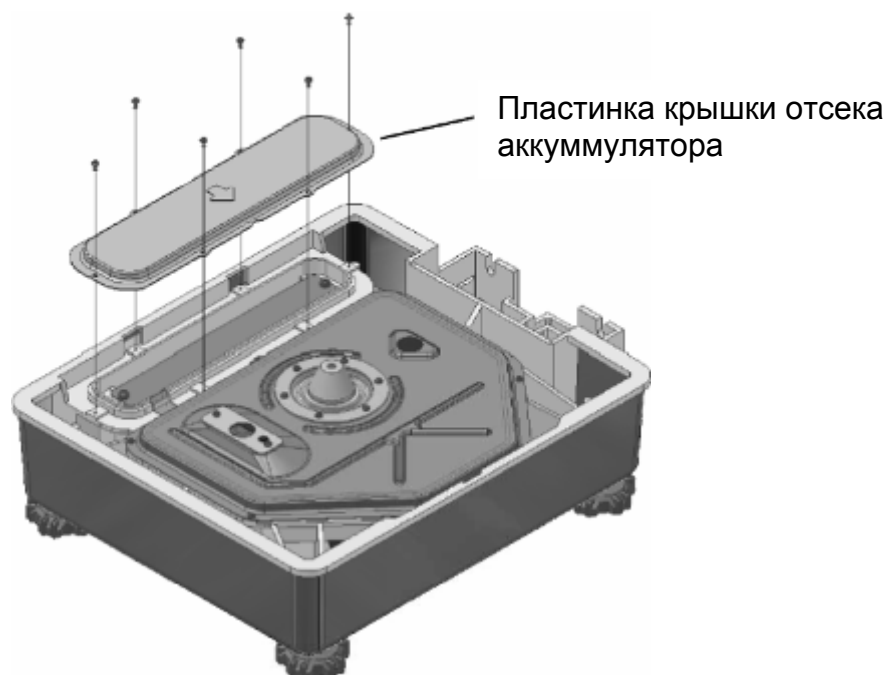
### 2 Монтаж аккумулятора:

Внимание: Одновременный монтаж аккумулятора и выхода реле невозможен, только одного из них.

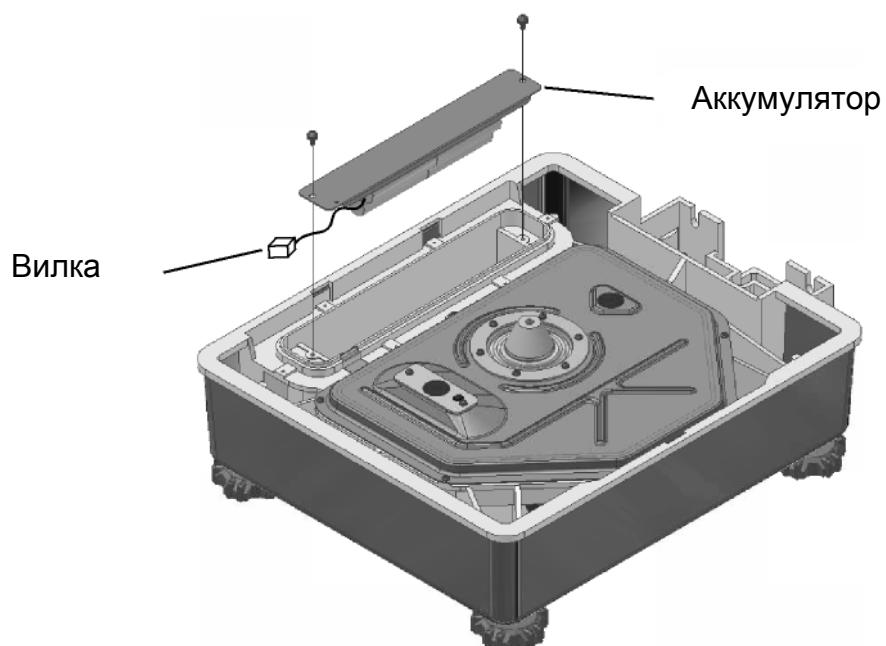
- Отсоединить весы от сети.
- Снять платформу весов и основание платформы весов.



- Открутить пластинку крышки отсека аккумулятора.



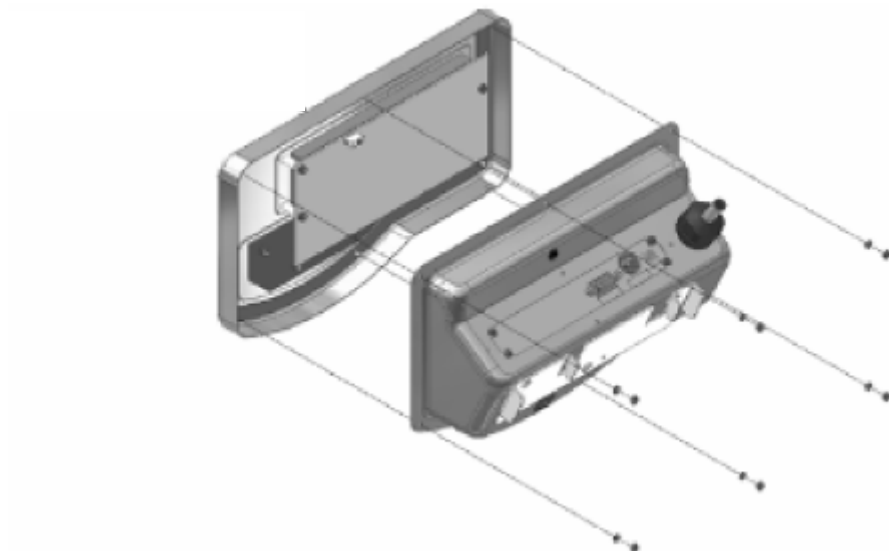
- Прикрепить аккумулятор при помощи болтов.



- Подключить кабель с вилкой.
- Снова прикрутить пластинку крышки аккумуляторного отсека.

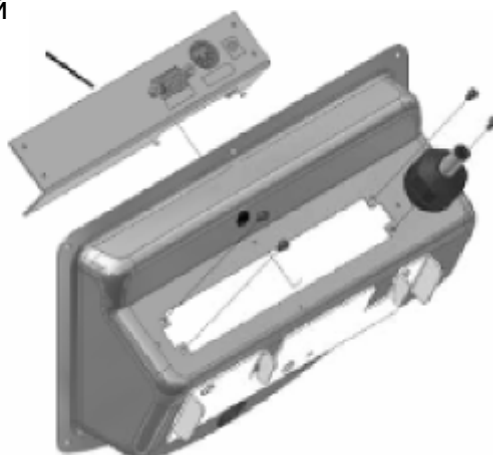
### 3 Монтаж пластинки крышки с пластинкой зарядки аккумулятора:

- Открутить гайки на тыльной стенке дисплея и снять переднюю часть корпуса.



- Снять крышку с тыльной стороны корпуса.
- Открутить крышку с пластинкой интерфейса и открутить соединение кабеля заземления CN 1 и CN 2.

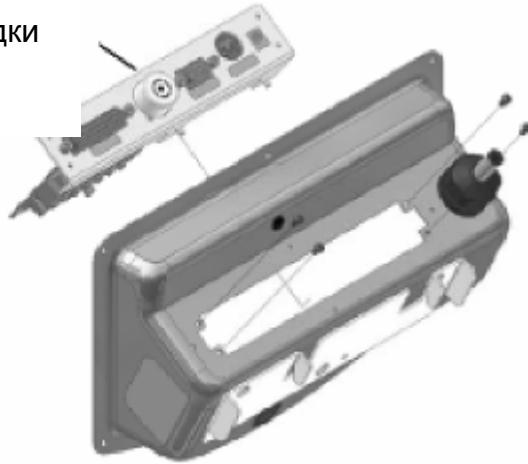
Крышка с пластинкой интерфейса



- Открутить пластинку интерфейса от крышки и прикрутить к крышке пластинки зарядки аккумулятора.

- Крышку с пластинкой зарядки аккумулятора прикрутить к тыльной части корпуса.

Крышка с  
пластинкой зарядки  
аккумулятора



- Подключить все присоединяющие кабеля (CN 1, CN 2, CN 4), а также снова прикрутить кабель заземления.
- Опять закрыть корпус.