



**KERN & Sohn GmbH**

Ziegelei 1

D-72336 Balingen

E-mail: [info@kern-sohn.com](mailto:info@kern-sohn.com)

Tel.: +49-[0]7433- 9933-0

Fax: +49-[0]7433-9933-149

Internet: [www.kern-sohn.com](http://www.kern-sohn.com)

# Instrução de instalação

## Mesa de pesagem

### KERN YPS-01

Versão 2.5

01/2011

P



YPS-IA-p-1125



# KERN YPS-01

Versão 2.5 01/2011

## Instrução de instalação

### Mesa de pesagem

---

---

#### Índice

|          |                                      |           |
|----------|--------------------------------------|-----------|
| <b>1</b> | <b>Introdução.....</b>               | <b>3</b>  |
| <b>2</b> | <b>Dados técnicos.....</b>           | <b>3</b>  |
| <b>3</b> | <b>Extensão de fornecimento.....</b> | <b>4</b>  |
| <b>4</b> | <b>Montagem da mesa .....</b>        | <b>5</b>  |
| 4.1      | Montagem da mesa integrada.....      | 5         |
| 4.2      | Montagem da mesa principal .....     | 7         |
| 4.3      | Atividades finais.....               | 9         |
| <b>5</b> | <b>Cuidado .....</b>                 | <b>10</b> |

## 1 Introdução

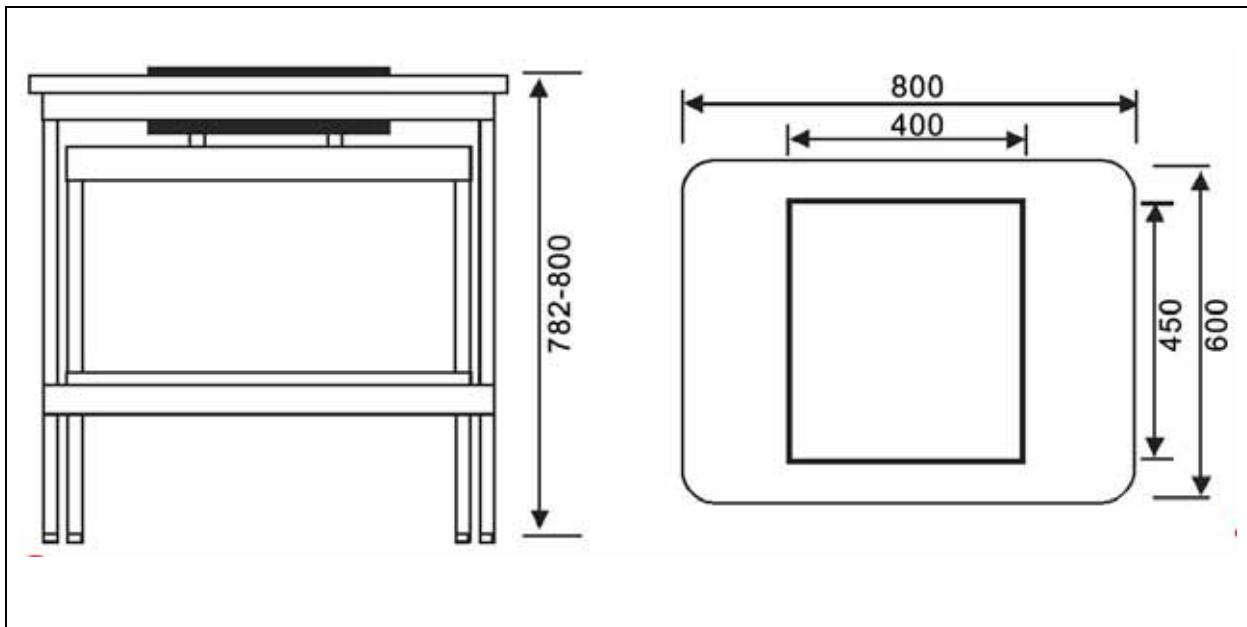
A mesa de pesagem da empresa KERN foi projetada para uso em laboratórios ou alojamentos de medição para criar condições adequadas de trabalho para aparelhos sensíveis a vibrações e abalos.

A mesa está montada de dois elementos diferentes:

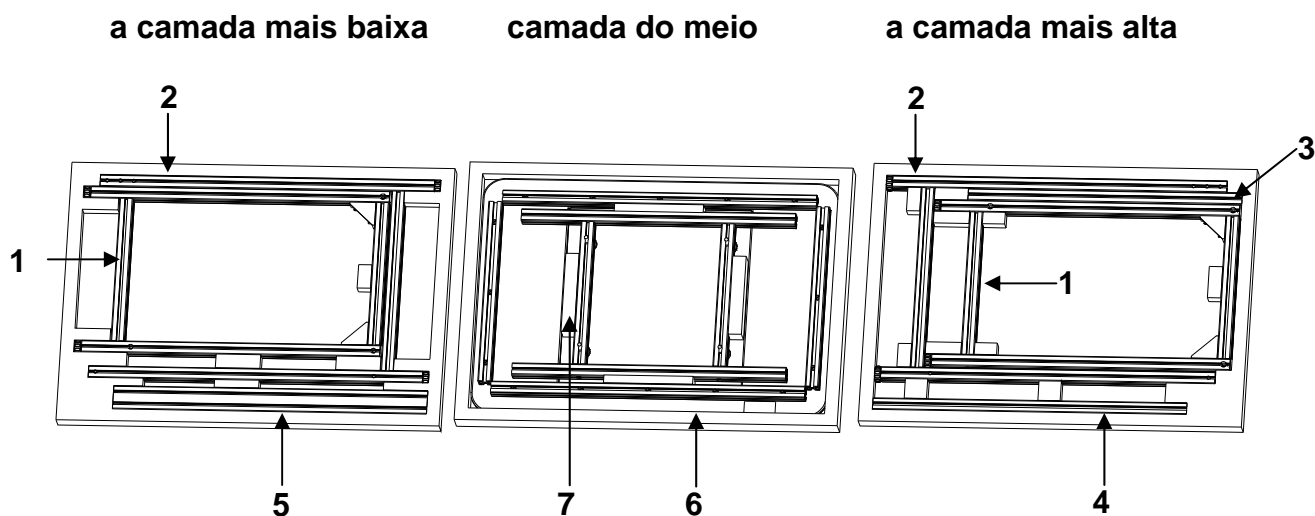
- superfície de trabalho integrada com uma chapa de pedra que absorve abalos por meio dos blocos de borracha montados,
- uma mesa de trabalho exterior com armação de alumínio e pés de suporte de altura ajustável.

## 2 Dados técnicos

|                            |   |
|----------------------------|---|
| Medidas totais (L x P x A) | 800 x 600 x 782-800 mm (Altura regulável) |
| Medidas da chapa de pedra  | 400 x 450 x 70 mm                         |
| Peso da chapa de pedra     | 36 kg                                     |
| Peso                       | 54 kg                                     |

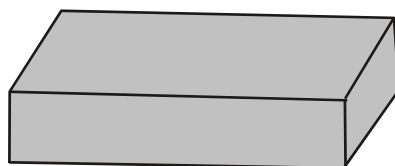


### 3 Extensão de fornecimento



| No. | Descrição   | Número |
|-----|---|--------|
| 1   | Armação lateral da mesa integrada   | 2      |
| 2   | Armação lateral da mesa principal   | 2      |
| 3   | Travessa da mesa integrada 30 x 30 x 615 mm   | 1      |
| 4   | Travessa da mesa principal 30 x 30 x 705 mm   | 1      |
| 5   | Travessa da mesa principal 30 x 60 x 705 mm (com a inscrição KERN)  | 1      |
| 6   | Chapa de mesa   | 1      |
| 7   | Suporte da chapa de mesa  | 1      |
| 8   | Saquinho com acessórios <ul style="list-style-type: none"> <li>• 16 parafusos M8x40</li> <li>• 1 chave hexagonal 6 mm</li> <li>• 1 bit de chave de fendas 6 mm</li> <li>• 4 blocos de borracha</li> </ul> | 1      |

#### ⇒ 9 Chapa de pedra



Para remover a embalagem da chapa de pedra, usar a chave hexagonal fornecida junto com a mesa.

## 4 Montagem da mesa

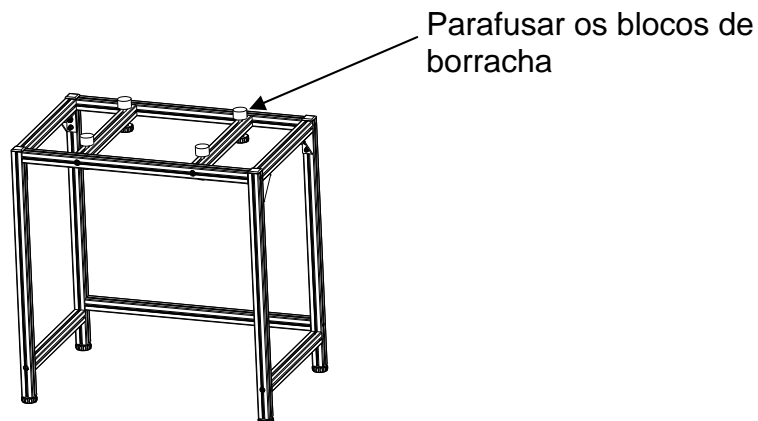
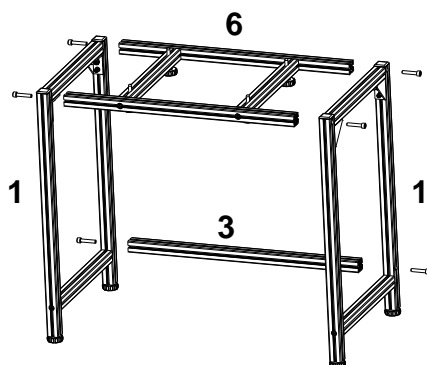
|          |  |
|----------|--|
| <b>i</b> | <p>Esclarecimento sobre a chave de números, ver cap. 3 „Extensão de fornecimento”.</p> <p>p. ex. 1 = Armação lateral da mesa integrada</p> |
|----------|--|

### 4.1 Montagem da mesa integrada

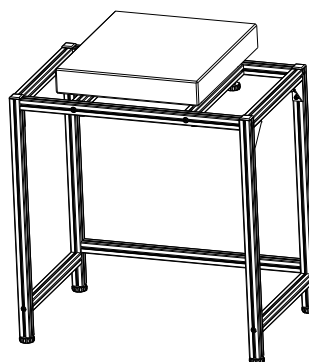
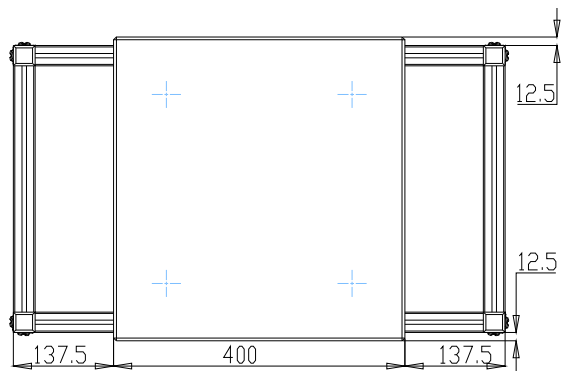
⇒ Fixar a travessa 3 uniformemente com 2 parafusos na armação lateral esquerda e direita 1.

|          |  |
|----------|--|
| <b>i</b> | <p>Ao montar as armações laterais, é necessário introduzir os parafusos em buracos.</p> <p>(Parafusos não podem sobressair.)</p> |
|----------|--|

⇒ Fixar o suporte da chapa de pedra 6 com 4 parafusos à armação lateral 1 desta maneira que as cabeças de quatro parafusos niveladores sejam dirigidas para baixo.

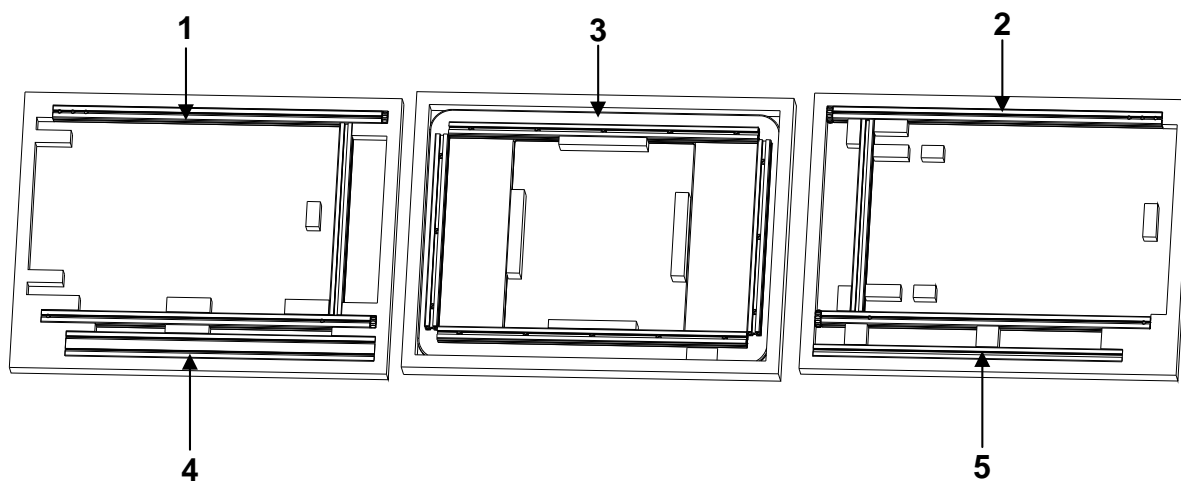


⇒ Colocar a chapa de pedra centralmente na mesa integrada.



## 4.2 Montagem da mesa principal

a camada mais baixa    camada do meio    a camada mais alta



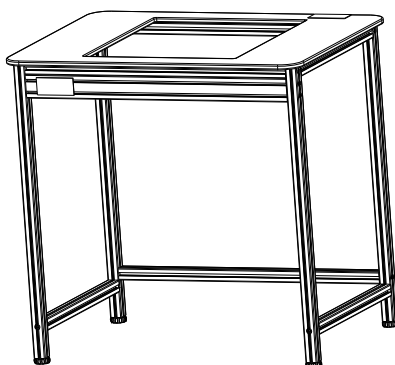
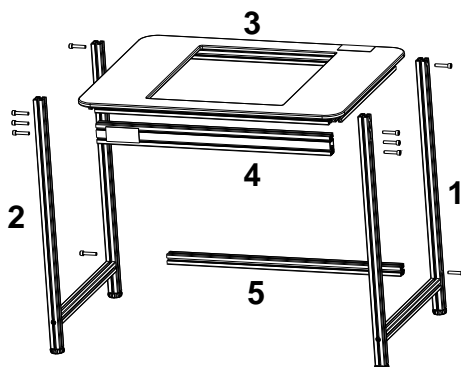
| No. | Descrição  | Número |
|-----|--|--------|
| 1   | Armação lateral da mesa principal, direita             | 1      |
| 2   | Armação lateral da mesa principal, esquerda            | 1      |
| 3   | Chapa de mesa  | 1      |
| 4   | Travessa 30 x 60 x 705 mm (posição dianteira-superior) | 1      |
| 5   | Travessa 30 x 30 x 705 mm (posição traseira-inferior)  | 1      |

|          |   |
|----------|---|
| <b>i</b> | Esclarecimento sobre a chave de números, ver cap. 4.2<br>p. ex. <b>1</b> = Armação lateral da mesa principal, direita |
|----------|---|

- ⇒ Fixar as travessas **4** e **5** nas armações laterais **1** e **2**:  
**4** — de frente em cima,  
**5** — de trás em baixo.

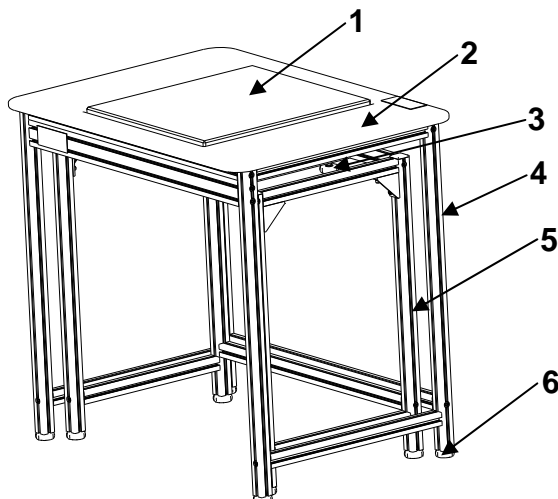
|          |   |
|----------|---|
| <b>i</b> | Ao montar as armações laterais, é necessário introduzir os parafusos em buracos.<br>(Parafusos não podem sobressair.) |
|----------|---|

- ⇒ Pôr a chapa de mesa **3** e fixar com parafusos.



### 4.3 Atividades finais

- ⇒ Colocar a mesa principal em cima da mesa integrada. Tomar cuidado para que a chapa de pedra não toque na chapa de mesa.
- ⇒ Nivelar por meio dos pés de suporte reguláveis até que as duas mesas fiquem na posição horizontal.
- ⇒ Colocar a chapa de pedra por meio dos parafusos niveladores de maneira que esteja 2–5 mm acima da chapa de mesa.



| No. | Descrição                                    |
|-----|--|
| 1   | Chapa de pedra                               |
| 2   | Chapa de mesa                                |
| 3   | Parafusos reguladores da chapa de pedra      |
| 4   | Mesa principal                               |
| 5   | Mesa integrada                               |
| 6   | Pés de suporte de altura ajustável (8 peças) |

## 5 Cuidado

- Não montar a mesa de pesagem sem instrução de montagem.
- Não deslocar a mesa à força nem com ímpeto. Recomendamos levantar a mesa e abaixá-la com cautela.
- Para remover manchas, limpar a mesa com um pano macio humedecido com detergente. Para limpar manchas, não usar nenhuma solução orgânica.
- Colocar a mesa de pesagem num ambiente seco e limpo. Não colocar ao ar livre. Não usar perto de fogo nem nos ambientes de elevada temperatura, evitar luz solar direta.