



**KERN & Sohn GmbH**

Ziegelei 1  
D-72336 Balingen  
E-Mail: [info@kern-sohn.com](mailto:info@kern-sohn.com)

Tel: +49-[0]7433- 9933-0  
N° de fax: +49-[0]7433-9933-149  
Internet: [www.kern-sohn.com](http://www.kern-sohn.com)

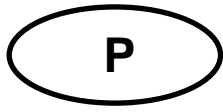
# Instruções de montagem Tripode

## KERN VB-A08/VB-A09

Versão 1.0  
02/2008  
P



VB-A08/VB-A09-IA-p-0810



## KERN VB- A08/VB-A09

Versão 1.0 02/2008

### Manual de instalação Tripode

---

---

Para alçar o equipamento visor, para o tamanho do prato de pesagem 300 x 300 x 65 mm é preciso empregar o tripode **VB-A08**, para o tamanho do prato de pesagem  $\geq 380 \times 380 \times 96$  mm o tripode **VB-A09**.

#### Conteúdo da entrega:

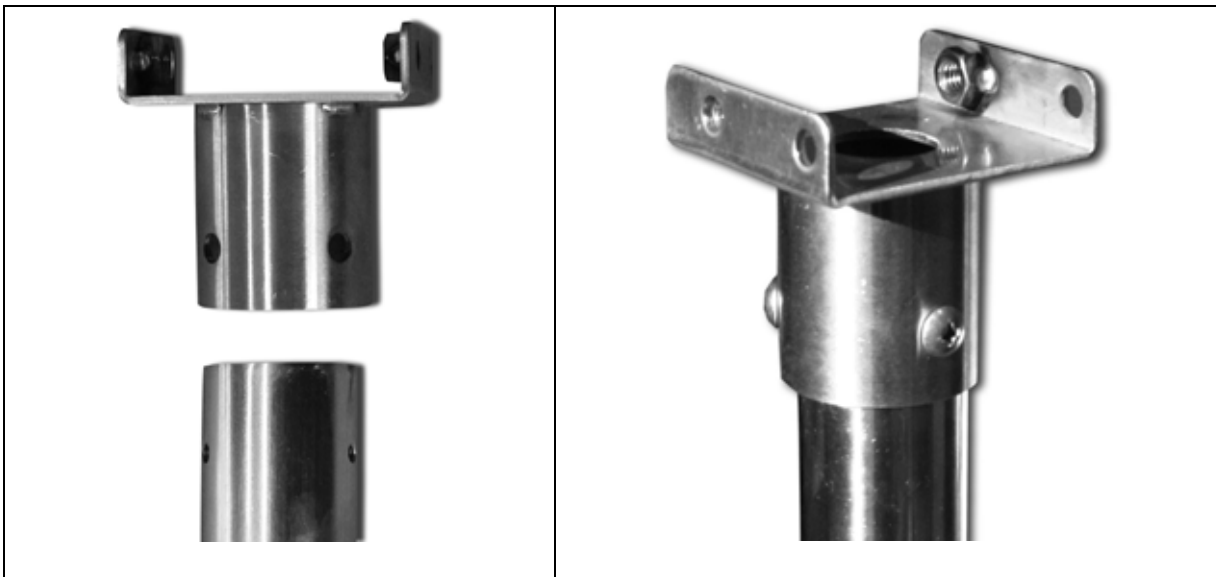
**VB-A08**



**VB-A09**

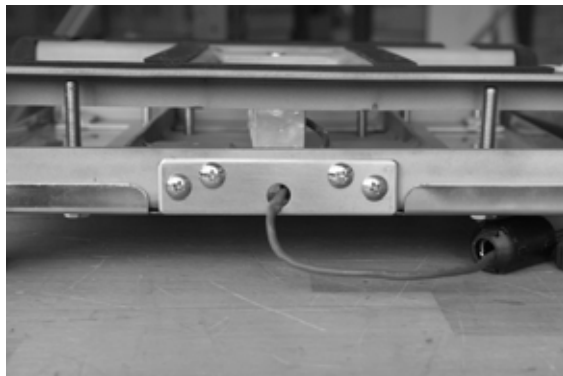


**Enroscar o suporte pelo equipamento visor, só modelo VB-A09:**



**Montagem tripode:**

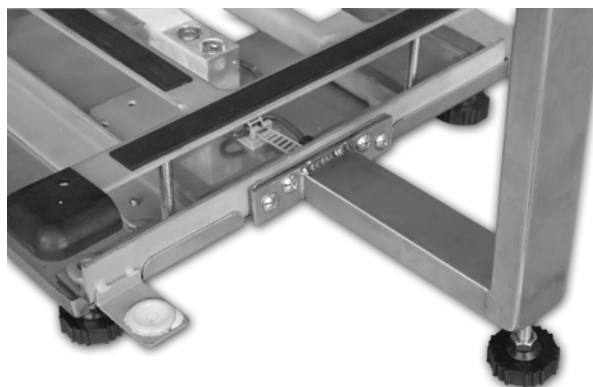
1. Afastar o prato de pesagem



2. Desenroscar a placa de montagem e trocá-la com o tripode

3. Aparafusar o tripode à plataforma

Exem.: VB-A08



Enroscar o parafuso de pé até estar bem fixo.  
Observar que a bolha de ar fique dentro do círculo prescrito.

4. Desenroscar o pé para mesa do equipamento visor



5. Desenroscar a placa de cobertura e a trocar com a placa de cobertura do tripode



6. Enroscar a placa de cobertura



7. Enroscar o suporte do tripode sobre a placa de cobertura segundo a ilustração



8. Fixar o equipamento visor ao tripode (1) mediante o parafuso de segurança.

VB-A08:



VB-A09:



9. Enroscar os botões giratórios (2, 3) para posicionar o display