



KERN & Sohn GmbH

Ziegelei 1

D-72336 Balingen

E-mail: info@kern-sohn.com

Ziegelei 1

D-72336 Balingen

E-mail: info@kern-sohn.com

PT

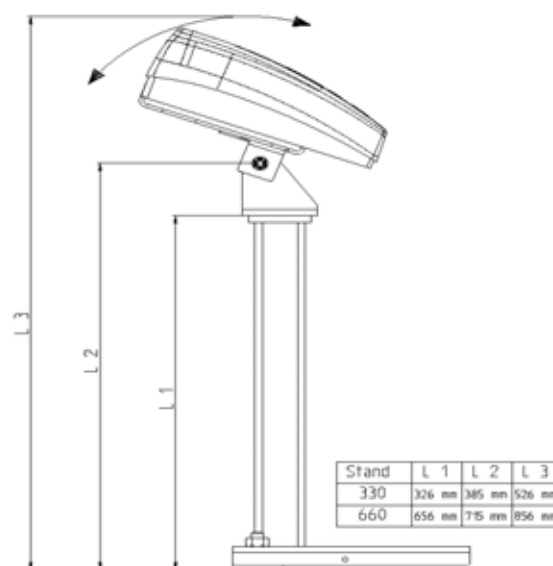
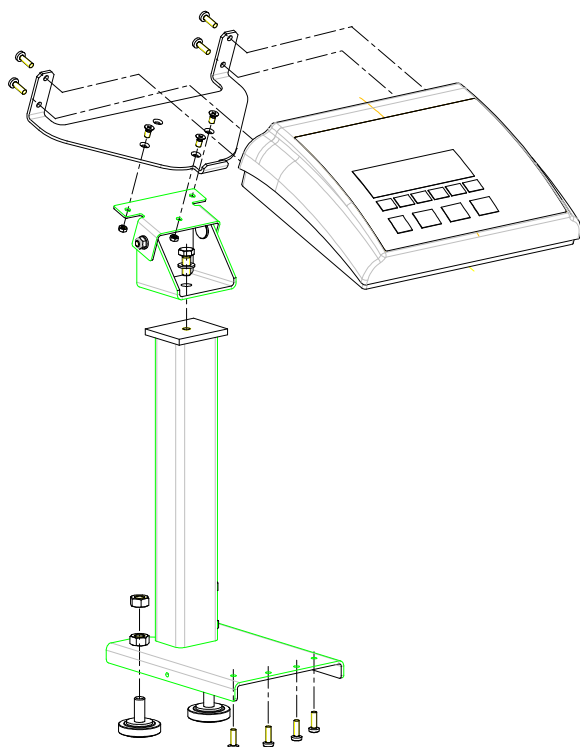
Instrução de montagem Coluna

Página 2

KERN ITB-A10/A11

Versão 1.0 01/2006

Instrução de montagem Coluna



Extensão de fornecimento

Peças	Partes de ligação
2	Pezinho da coluna
2	Porca hexagonal
4	Parafuso de cabeça lenticular DIN7985 M5x10
4	Parafuso de cabeça lenticular M5x12
3	Parafuso de cabeça hexagonal M5x10
3	Porca hexagonal M5
1	Parafuso de cabeça hexagonal M8x12
1	Arruela DIN125
1	Faixa de aperto para cabos
Peças	Elementos de construção
1	Pezinho da coluna 330 mm ou 660 mm (pos. 1)
1	Adaptador de montagem (pos. 2)
1	Punho do terminal (pos. 3)

