



KERN & Sohn GmbH

Ziegelei 1
D-72336 Balingen
E-mail: info@kern-sohn.com

Tel.: +49-[0]7433-9933-0
Fax: +49-[0]7433-9933-149
Internet: www.kern-sohn.com

P

Instrução de instalaçãoPilha

Página 2

KERN ITB-A18

Versão 1.1 06/2007



KERN ITB-A18

Versão 1.1 06/2007

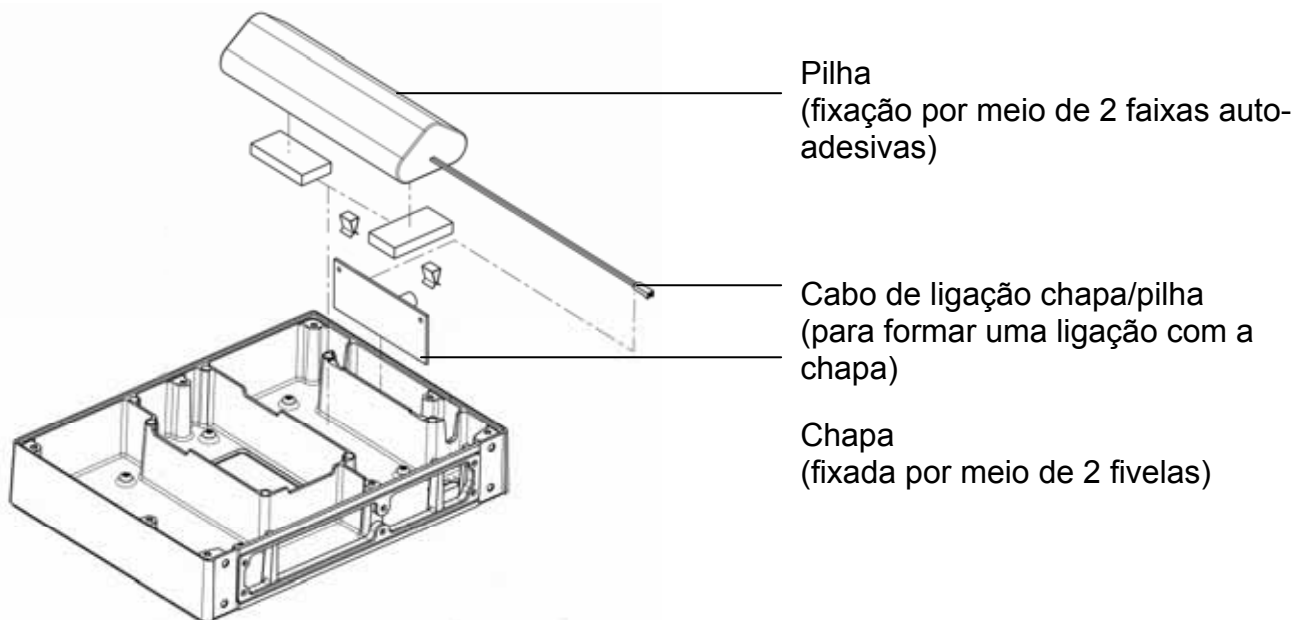
Instrução de instalação

Pilha

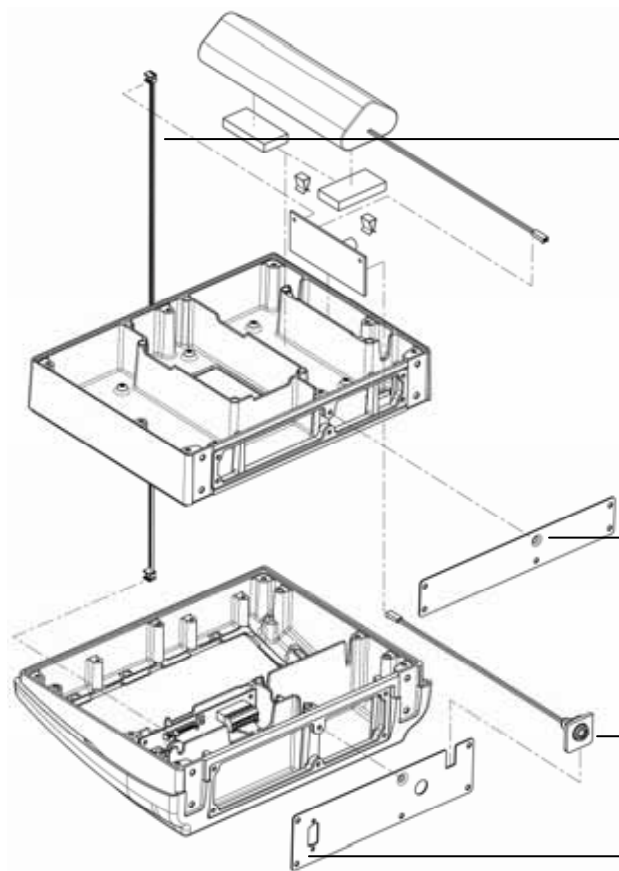
1 Extensão de fornecimento

- Pilha com cabo de ligação chapa/pilha
- 2 x faixas auto-adesivas para a pilha
- Caixa
- Prato com duas fivelas de fixação
- Cabo de ligação chapa/transformador
- Transformador 24 V/1,88 A
- Cabo de rede
- Cabo de ligação da chapa de terminal com chapa de pilha
- Chapa metálica de proteção (5 x parafuso de cabeça lenticular, 1 x parafuso de cabeça escariada)
- 4 x parafuso de cabeça lenticular para ligar o terminal com a caixa da pilha

2 Montagem dos elementos de construção da caixa de pilha



3 Troca do transformador no terminal



Retirar o transformador original do terminal

Cabo de ligação terminal/pilha

Montar a chapa metálica de proteção de trás da caixa da pilha (prestar atenção para a gaxeta de borracha entre caixa e chapa metálica)

Cabo de ligação chapa/transformador (meter a tomada de ligação na chapa metálica de proteção)

Montar a chapa metálica de proteção de trás da caixa do terminal (prestar atenção para a gaxeta de borracha entre caixa e chapa metálica)

Montar a caixa de pilha no terminal, depois montar a chapa de base na caixa de pilha.