



KERN & Sohn GmbH

Ziegelei 1
D-72336 Balingen
E-mail: info@kern-sohn.com

Tel.: +49-[0]7433- 9933-0
Fax: +49-[0]7433-9933-149
Internet: www.kern-sohn.com



Instrução da instalação
Olhal para pesagens em suspensão

Página 2

KERN FEJ-A06

Versão 1.0 03/2006

FEJ-A06-IA-p-0610



KERN FEJ-A06

Versão 1.0 03/2006

Instrução da instalação

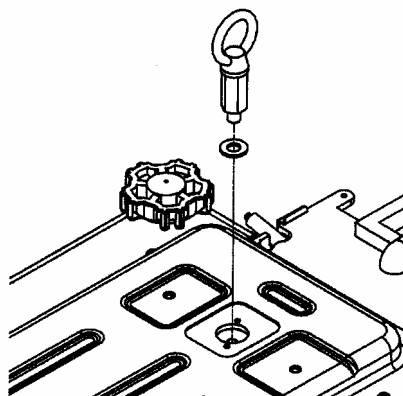
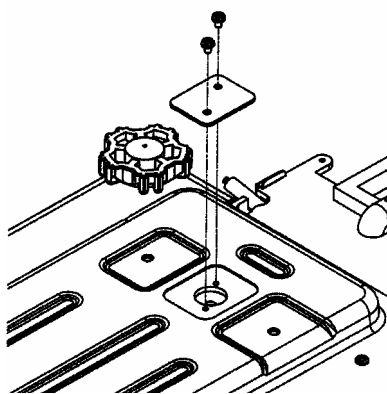
Olhal para pesagens em suspensão

Pesagem em suspensão:

Objetos, que pelo seu tamanho ou a sua forma não se podem colocar no prato, podem-se pesar usando a pesagem em suspensão.

Deve-se proceder:

- Desligar a balança.
- Virar a balança.
- Retirar o obturador na infra-estrutura.



- O olhal para pesagens em suspensão meter **com cuidado e completamente** até sentir a resistência (**apertar mais pode provocar os danos na balança**).
- Colocar a balança por cima do orifício.
- Suspender o material a ser pesado no olhal e realizar a pesagem.



ATENÇÃO

Deve-se certificar que o gancho que se usa para a pesagem em suspensão é suficientemente estável para manter o material pesado de um modo seguro (risco de ruptura).

Cuidar todo o tempo que debaixo do material pesado não se encontrem viventes nem objectos que poderiam sofrer danos ou ser destruídos.



RECOMENDAÇÃO

Finalizada a pesagem em suspensão, é imprescindível fechar o orifício na infra-estrutura da balança (protecção contra poeira).