



**KERN & Sohn GmbH**

Ziegelei 1  
D-72336 Balingen  
E-mail: [info@kern-sohn.com](mailto:info@kern-sohn.com)

Tel.: +49-[0]7433- 9933-0  
Fax: +49-[0]7433-9933-149  
Internet: [www.kern-sohn.com](http://www.kern-sohn.com)



## Instrução da instalação Pilha

Página 2

---

---

# KERN FEJ-A01

Versão 1.0 03/2006

---

---

**FEJ-A01-IA-p-0610**



# KERN FEJ-A01

Versão 1.0 03/2006

## Instrução da instalação Pilha

---

---

### 1 Dados técnicos

- Tempo de exploração aprox. 6 h
- Tempo de carregamento aprox. 12 h a través do transformados

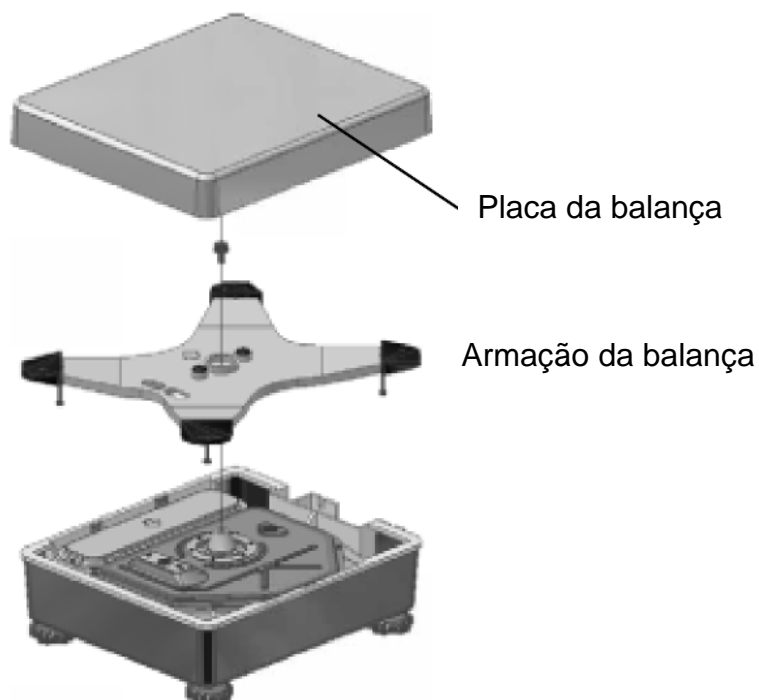
### 2 Fornecimento

- Pilha
- 2 parafusos de fixação
- Cobertura com a placa para carregar a pilha

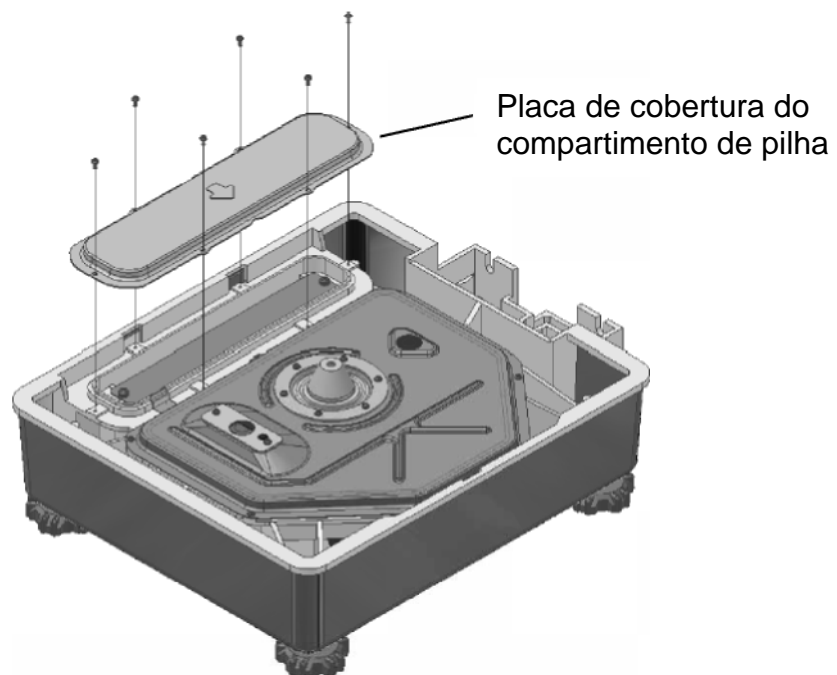
### 3 Instalação da pilha:

Atenção: Instalar a pilha e a saída de relé ao mesmo tempo não é possível, instala-se só um deles.

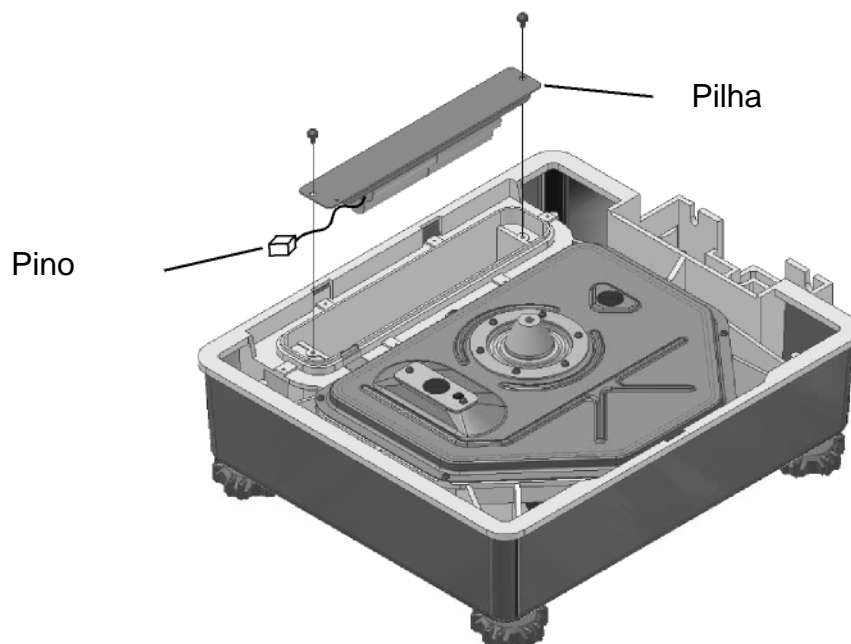
- Desligar a balança da rede.
- Retirar a placa da balança e a armação da placa.



- Retirar a placa de cobertura do compartimento de pilha.



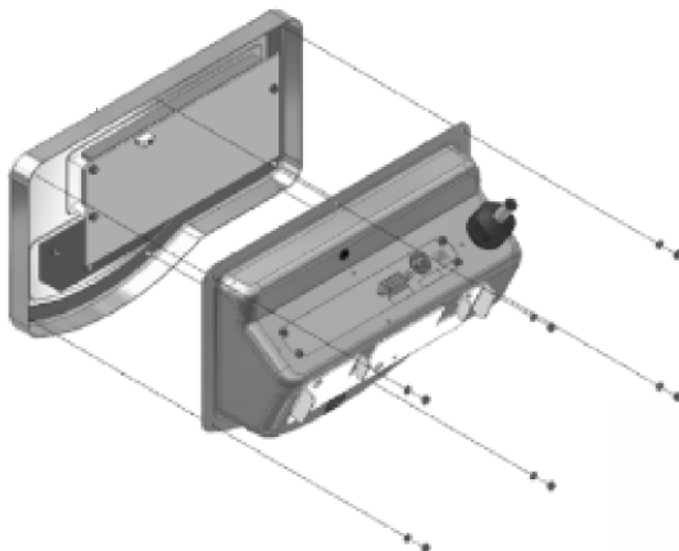
- Fixar a pilha a través dos parafusos.



- Conectar o cabo com o pino.
- Apertar a placa de cobertura do compartimento de pilha.

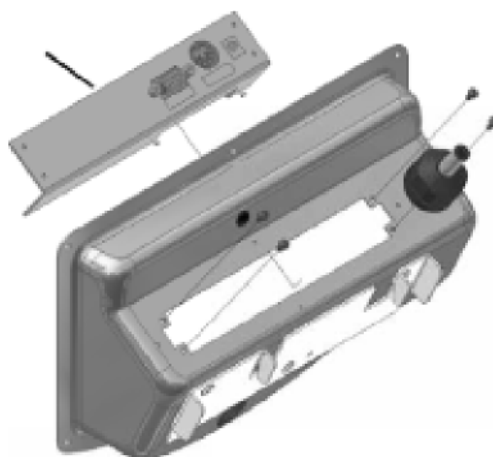
#### 4 Instalação da placa de cobertura com a placa para carregar a pilha:

- Retirar as porcas no lado traseiro do visor e retirar a parte dianteira da carcaça.



- Retirar a cobertura na parte traseira da carcaça.
- Afrouxar a cobertura com a placa de interface e afrouxar a conexão do cabo de ligação à terra, CN 1 e CN 2.

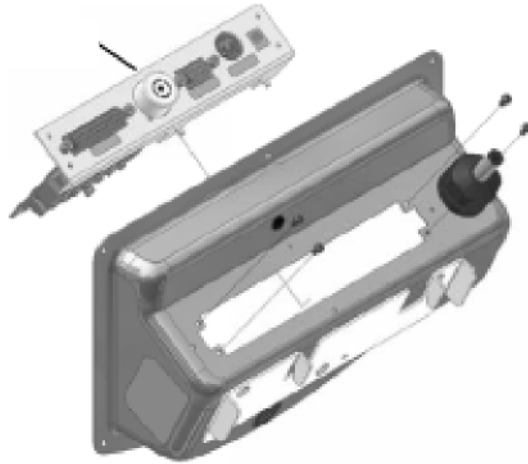
Cobertura com a placa de interface



- Afrouxar a placa de interface da cobertura e apertá-la à placa para carregar a pilha.

- Apertar a cobertura com a placa para carregar a pilha na parte traseira da carcaça.

Cobertura com a placa para carregar a pilha



- Conectar todos os cabos de conexão (CN 1, CN 2, CN 4), e apertar de novo o cabo de ligação à terra.
- Fechar a carcaça.