



KERN & Sohn GmbH

Ziegelei 1

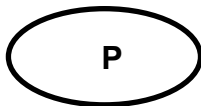
D-72336 Balingen

E-Mail: info@kern-sohn.com

Tel: +49-[0]7433- 9933-0

Fax: +49-[0]7433-9933-149

Internet: www.kern-sohn.com



Descrição da interface

Página 2

KERN EW/EG

Versão 1.0 08/99

EW-SB-p-9910



KERN EW/EG

Descrição da interface

Índice

- 1 O ESQUEMA DAS JUNÇÕES** FEHLER! TEXTMARKE NICHT DEFINIERT.

- 2 CARACTERÍSTICAS DA INTERFACE** FEHLER! TEXTMARKE NICHT DEFINIERT.

- 3 SAÍDA DE DADOS: TRANSFERÊNCIA DE DADOS** FEHLER! TEXTMARKE NICHT DEFINIERT.
 - 3.1 **Formatos da transferência de dados** Fehler! Textmarke nicht definiert.
 - 3.2 **Polarização** Fehler! Textmarke nicht definiert.
 - 3.3 **Dados** Fehler! Textmarke nicht definiert.
 - 3.4 **Unidades** Fehler! Textmarke nicht definiert.
 - 3.5 **Estado de dados** Fehler! Textmarke nicht definiert.

- 4 ORDEM DE INSERÇÃO: RECEPÇÃO DE DADOS** FEHLER! TEXTMARKE NICHT DEFINIERT.
 - 4.1 **Processo de transmissão** Fehler! Textmarke nicht definiert.
 - 4.2 **Formato de inserção das ordens** Fehler! Textmarke nicht definiert.
 - 4.3 **Ordem exterior de tarar** Fehler! Textmarke nicht definiert.
 - 4.4 **Acerto do controle da emissão de dados** Fehler! Textmarke nicht definiert.

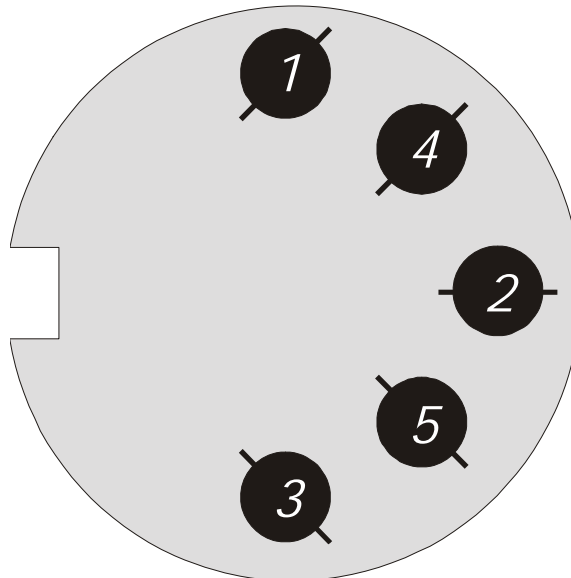
- 5 ACERTO DE FUNÇÕES DA BALANÇA** FEHLER! TEXTMARKE NICHT DEFINIERT.

- 6 EXEMPLO: LIGAÇÃO DA BALANÇA AO COMPUTADOR** FEHLER! TEXTMARKE NICHT DEFINIERT.

1 O esquema das junções

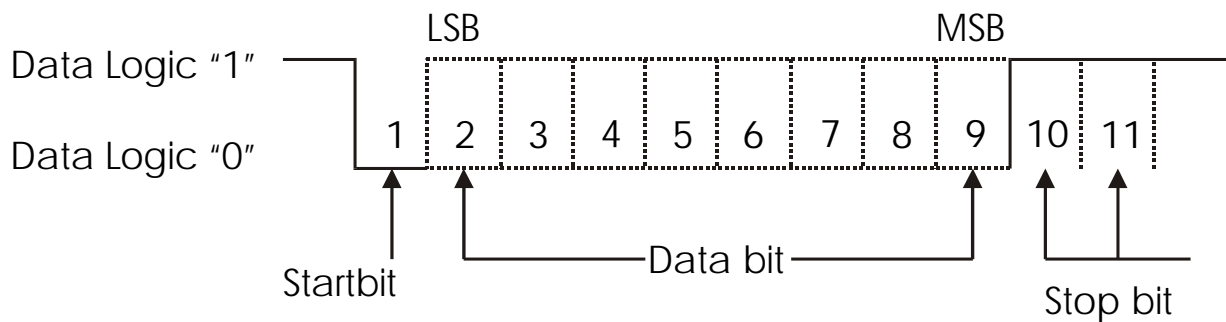
No. do pino	Sinal	Saída/entrada	Funções
1	---	---	
2	<i>DTR</i>	<i>Saída</i>	<i>Nível alto à balança ligada</i>
3	<i>RXD</i>	<i>Entrada</i>	<i>Recepção de dados</i>
4	<i>TXD</i>	<i>Saída</i>	<i>Envio de dados</i>
5	<i>GND</i>	---	<i>Ligação à terra</i>

O pino de tomada usado: TCP0556-01-0201 (Hoshiden), anexado.



2 Características da interface

1) Método de transmissão:	<i>Transferência seriada de dados, acesso livre (Random Access)</i>
2) Velocidade de transmissão:	<i>1200/2400/4800 bps</i>
3) Código de transmissão:	<i>código ASCII de 8 bits</i>
4) Nível do sinal	<i>Na base EIA RS232C Nível alto: Valor lógico „0” de +5 a +15 V Nível baixo: Valor lógico „1” de -5 a -15 V</i>
5) Conteúdo duma palavra:	<i>palavra de 8 bits com base no código padrão de caracteres ASCII, 1 bit de início, 2 bits de paragem, sem bit de paridade</i>
6) Bit de paridade:	<i>falta</i>



3 Saída de dados: Transferência de dados

3.1 Formatos da transferência de dados

No caso das balanças EW/EG pode-se escolher um dos três formatos abaixo por meio do ajuste da função „A PrF”. Ver páginas 6 e 9 da instrução de uso das balanças EW/EG.

O formato de dados de 6 posições constituído por 14 caracteres, CR = ODH, LF = OAH.

Atenção: Nos modelos da série EW/EG a função „9.Ai” é acertada como „0”, e a função „A.PrF” como „1”. Em outras palavras: ao indicador auxiliar ligado, a transmissão é impossível.

Função A. PrF „1”

1	2	3	4	5	6	7	8	9	10	11	12	13	14
P1	D1	D2	D3	D4	D5	D6	D7	U1	U2	S1	S2	CR	LF

1. O formato padrão como acima no ponto 1, todavia a indicação auxiliar é também transmitida das balanças da série EW/EG. O formato constituído por 14 caracteres, CR = ODH, LF = OAH.

Função A. PrF „2”

1	2	3	4	5	6	7	8	9	10	11	12	13	14
P1	D1	D2	D3	D4	D5	D6	D7	U1	U2	S1	S2	CR	LF

2. O formato EN com o caractere „/” antes da última posição no indicador auxiliar no caso das balanças da série EW/EG. Se a função „9. Ai” é acertada como „0” e a função „A. PrF” como „1”, a transmissão acontece como no ponto 1. O formato constituído por 15 caracteres, CR = ODH, LF = OAH.

Função A. PrF „3”

1	2	3	4	5	6	7	8	9	10	11	12	13	14	15
P1	D1	D2	D3	D4	D5	D6	D7	D8	U1	U2	S1	S2	CR	LF

3.2 Polarização

P1 – de 1 posição

P1	Código	Conteúdo
+	2BH	Os dados são iguais a 0 ou positivos
-	2DH	Os dados são negativos
sp	20H	Os dados são iguais a 0 ou positivos

3.3 Dados

D1 até D7, 7 caracteres no formato de 6 posições, ver acima o ponto 1.

D1 até D8, 8 caracteres com a transmissão da indicação auxiliar em conformidade com o padrão EN.

D *	Código	Conteúdo
0~9	30H~39H	Os dados de 0 a 9 (máx. 6 caracteres no formato de 6 casas) (máx. 7 caracteres com indicador auxiliar) (máx. 7 caracteres com indicador auxiliar e no formato EN)
•	2EH	Ponto decimal, a posição está livre. Num caso único o espaço é transmitido na última casa em vez do ponto decimal.
SP	20H	Espaço, 0 no início está escondido.
/	2FH	É inserido durante o ajuste do formato EN e indicador auxiliar antes da última posição.

3.4 Unidades

U1, U2 = 2 caracteres baseados no código ASCII

U1	U2	Conteúdo	Símbolo
sp	G	grama	g
C	T	quilate	ct
L	B	libra	lb
O	Z	onça	oz

3.5 Estado de dados

S2 = 1 caractere

S2	Código	Conteúdo
S	53H	Os dados são estáveis
U	55H	Dados não estabilizados (oscilações)
E	45H	Dados incorretos, todos os dados são duvidosos com exceção de S2 A balança indica o símbolo o-Err, u-Err.
sp	20H	O status não definido

4 Ordem de inserção: Recepção de dados

Existe a possibilidade de controlar a balança dos dispositivos externos por meio do pacote de interface PR-1 e ordem de transmissão. Tais ordens são do tipo:

1. Ordem exterior de tarar
2. Acerto do controle da emissão de dados.

4.1 Processo de transmissão

- 1) Emissão da ordem para a balança do equipamento externo. A transmissão da ordem é independente do tempo da emissão de dados pela balança, porque o sistema é bidireccional simultâneo.
- 2) Se a ordem foi recebida corretamente, a balança envia uma confirmação (ACK, código 06H). Se a ordem foi recebida incorretamente, a balança envia a confirmação negativa (NCK, código 15H).

Em modo normal de projeção da balança, as confirmações „ACK” e „NCK” são geradas num segundo após o envio da ordem.

Durante as aplicações da balança como a definição da unidade de pesagem, valor decisivo, parâmetros da função ou ajustagem, as confirmações „ACK” e „NCK” são geradas quando aplicação da balança terminar. Nunca se deve enviar outra ordem antes do recebimento da resposta „ACK” ou „NCK”.

4.2 Formato de inserção das ordens

Constituído por 4 caracteres, CR = 0DH, LF = 0AH

1	2	3	4
C1	C2	CR	LF

4.3 Ordem exterior de tarar

C1	C2	Código		Conteúdo
T	sp	54H	20H	Ordem de tarar

4.4 Acerto do controle da emissão de dados

C1	C2	Código		Conteúdo
0	0	4FH	30H	Sem emissão de dados (inserção de ordens é disponível)
0	1	4FH	31H	Transmissão permanente de dados
0	2	4FH	32H	Emissão de dados permanente com valores estabilizados (sem emissão de dados com valores não estabilizados)
0	3	4FH	33H	Transmissão de dados à cada pressão da tecla „P”
0	4	4FH	34H	Transmissão automática de dados
0	5	4FH	35H	Emissão de dados com valores estabilizados (sem emissão de dados com valores não estabilizados)
0	6	4FH	36H	Emissão de dados com valores estabilizados (emissão permanente de dados com valores não estabilizados)
0	7	4FH	37H	Transmissão de dados quando os dados serão estabilizados após a tecla „P” ser pressionada
0	8	4FH	38H	Transmissão imediata de dados
0	9	4FH	39H	Emissão de dados depois da estabilização

Notas:

* Tanto o controle da emissão de dados através da ordem „00~07”, como também o ajuste de funções da balança dão um resultado parecido.

** Execuções das funções „08 e 09” são específicas para o comando **INPUT COMMAND**.

Se uma ordem da faixa „00~09” for executada, então seu status permanecerá ativo até o momento da inserção da ordem sucessiva. Se a balança for contudo desligada, o sistema de controle dos dados tirados volta às ajustes iniciais.

5 Acerto de funções da balança

Por meio dos ajustes de funções da balança é possível escolher o controle da emissão de dados, velocidade de transmissão e formato de impressão. O conteúdo está visualizado na tabela abaixo. Os ajustes que devem ser introduzidos para aplicações da balança encontram-se na instrução de uso dela.

*1 O intervalo da emissão de dados à transmissão permanente está entre 0,1 e 1 s, dependentemente das condições de pesagem e acerto da função.

<i>Controle da emissão de dados</i>	6. 00 0	<i>Nenhuns valores são transferidos</i>
	6. 00 1	<i>A transmissão seriada contínua. *1</i>
	6. 00 2	<i>A transmissão seriada só de valores estabilizados</i>
	6. 00 3	<i>Transmissão via ordem da impressora</i>
	6. 00 4	<i>Transmissão automática à colocação do objeto</i>
	6. 00 5	<i>Transmissão só de valores estabilizados</i>
	6. 00 6	<i>Transmissão para os estabilizados, para outros em série</i>
	6. 00 7*	<i>O valor estabilizado através da ordem de impressora</i>
<i>Velocidade de transmissão</i>	7.0L 1*	<i>1200 bps</i>
	7.0L 2	<i>2400 bps</i>
	7.0L 3	<i>4800 bps</i>
<i>Unidade de pesagem</i>	8.5Et 1*	<i>Só „g”</i>
	8.5Et 2	<i>Comutável g/ct</i>
	8.5Et 3	<i>Comutável g/oz (lb)</i>
	8.5Et 4	<i>Comutável g/ct/oz (lb)</i>
<i>Indicador auxiliar</i>	9.A 10*	<i>Sem indicador auxiliar</i>
	9.A 1	<i>O indicador auxiliar está ligado</i>
<i>Impressão GLP</i>	0.0L P0*	<i>Sem transmissão para a impressão GLP</i>
	0.0L 1	<i>A transmissão para a impressão GLP está ligada</i>
<i>Formato para indicador auxiliar**</i>	A.P.F 1	<i>Keine Übertragung von Hilfsanzeige</i>
	A.P.F 2	<i>Standardformat für Hilfsanzeige</i>
	A.P.F 3 *	<i>EN-Format mit „/” vor der letzten Stelle in der Hilfsanzeige. Bsp. 200.00/5*</i>

* Ajuste de fábrica

** Formatos para o indicador auxiliar são ligados quando o interruptor de bloqueio encontra-se na posição OFF, então está desbloqueado. Se o interruptor está na posição ON, a função não se visualiza, embora a balança aparenta ser desbloqueada.

6 Exemplo: Ligação da balança ao computador

PC-9801 (NEC)

