

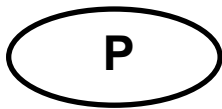
# Instruções de utilização

## Balanças de contagem

### KERN CKE/CDS

Versão 2.1  
09/2010  
P





# KERN CKE/CDS

Versão 2.1 09/2010

Instruções de utilização

Balanças de contagem

## Índice

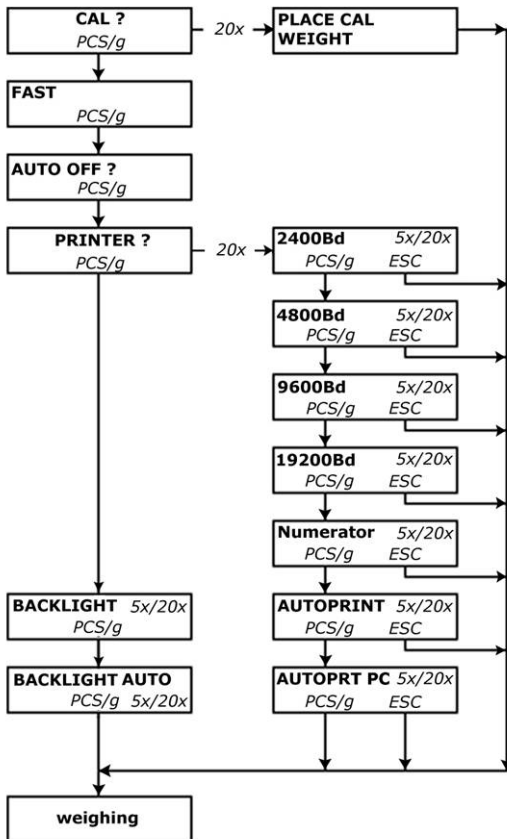
<b>1</b>	<b>MENU DOS MODOS.....</b>	<b>3</b>
<b>2</b>	<b>Dados técnicos .....</b>	<b>4</b>
2.1	KERN CKE .....	4
2.2	KERN CDS .....	5
<b>3</b>	<b>Notas fundamentais (Generalidades) .....</b>	<b>6</b>
3.1	Utilizo conforme destino .....	6
3.2	Uso inapropriado.....	6
3.3	Prestação de garantia .....	6
3.4	Controle dos meios de ensaio .....	6
<b>4</b>	<b>Indicações básicas de segurança .....</b>	<b>7</b>
4.1	Observar as notas nas instruções de utilização .....	7
4.2	Treinamento do pessoal .....	7
<b>5</b>	<b>Transporte e armazenagem .....</b>	<b>7</b>
5.1	Controlo no momento de entrega.....	7
5.2	Embalagem.....	7
<b>6</b>	<b>Desembalagem, implantação e acionamento.....</b>	<b>8</b>
6.1	Lugar de implantação, lugar de emprego .....	8
6.2	Tirar da embalagem .....	8
6.2.1	Colocação .....	8
6.3	Conexão à rede .....	8
6.4	Conexão de aparelhos periféricos .....	8
6.5	Primeiro acionamento .....	8
6.6	Ajuste .....	9
6.7	Ajustar (ver capítulo 7.2.1).....	9
6.8	Aferição.....	9
<b>7</b>	<b>Funcionamento .....</b>	<b>10</b>
7.1	Painel de comando visor CKE/CDS .....	10
7.2	Operação .....	11
7.2.1	Ajuste .....	11
7.2.2	Velocidade .....	11
7.2.3	Auto Off .....	11
7.2.4	Iluminação de fundo do visor.....	13
7.3	Saída de dados RS 232 C.....	13
7.4	Interface RS 232C .....	14
7.4.1	Há 4 tipos de emissão de dados através de RS 232C.....	14
7.4.2	Descrição da transferência de dados .....	14
7.4.3	Numerador .....	14
7.5	Impressora.....	15
7.6	Pesagem suspensa.....	15
<b>8</b>	<b>Manutenção, conservação, eliminação .....</b>	<b>16</b>
8.1	Limpar .....	16
8.2	Manutenção, conservação .....	16
8.3	Remoção.....	16
<b>9</b>	<b>Pequeno serviço de auxílio .....</b>	<b>16</b>
<b>10</b>	<b>Declaração de conformidade.....</b>	<b>17</b>

# 1 MENU DOS MODOS

Chamar o menu Mode:

Acender balança, manter a tecla Tara e apertar tecla ON/OFF. Voltar a soltar a tecla Tara.

## CKE / CDS



## Regulagens de fábrica:

9600bd: YES  
Fast: 3

## Vista de conjunto do teclado / função

No	Yes
	

## 2 Dados técnicos

### 2.1 KERN CKE

<b>KERN</b>	<b>CKE 6k0.02</b>	<b>CKE 8k0.05</b>	<b>CKE 16k0.05</b>	<b>CKE 16k0.1</b>
Leitura (d)	0,02 g	0,05 g	0,05 g	0,1 g
Alcance de pesagem (max)	6.100 g	8.100 g	16.100 g	16.100 g
Alcance de taragem (subtractivo)	6.100 g	8.100 g	16.100 g	16.100 g
Reprodutibilidade	0,02 g	0,05 g	0,05 g	0,1g
Linearidade ±	±0,06 g	±0,15 g	±0,15 g	± 0,3 g
Peso por unidade mínimo	0,02 g	0,05 g	0,05 g	0,1 g
Pontos de ajuste	2/4/5/6 kg	2/4/5/7/8 kg	5/10/15/16 kg	5/10/15/16 kg
Peso de ajuste recomendado F1	5 kg	5 kg + 2 kg	10 kg + 5 kg	10 kg + 5 kg
Humidade do ar	max. 80% rel. (não condensa)			
Tempo de estabilização (típico)	3 sec.			
Temperatura ambiente admissível	+10 °C ... + 40 °C			
Caixa (L x P x A) mm	350 x 390 x 120			
Filtro de vibração	sim			
Prato de pesagem, aço inoxidável	340 x 240			
Unidades	veja menu			
Peso kg (neto)	6,5			
Interface de dados	sim (RS232)			
<b>KERN</b>	<b>CKE 36k0.1</b>	<b>CKE 36k0.2</b>	<b>CKE 65k0.2</b>	<b>CKE 65k0.5</b>
Leitura (d)	0,1 g	0,2 g	0,2 g	0,5 g
Alcance de pesagem (max)	36.100 g	36.100 g	65.100	65.100
Alcance de taragem (subtractivo)	36.100 g	36.100 g	65.100	65.100
Reprodutibilidade	0,1 g	0,2 g	0,2 g	0,5 g
Linearidade	±0,5 g	±0,6 g	±0,6 g	± 1,5 g
Peso por unidade mínimo	0,1 g	0,2 g	0,2 g	0,5 g
Pontos de ajuste	10/20/30/36 kg	10/20/30/36 kg	20/30/50/60 kg	20/30/50/60 kg
Peso de ajuste recomendado F1	20 kg + 10 kg	20 kg + 10 kg	50 kg	50 kg
Humidade do ar	max. 80% rel. (não condensa)			
Tempo de estabilização (típico)	3 sec.			
Temperatura ambiente admissível	+10 °C ... + 40 °C			
Caixa (L x P x A) mm	350 x 390 x 120			
Filtro de vibração	sim			
Prato de pesagem, aço inoxidável	340 x 240			
Unidades	veja menu			
Peso kg (neto)	6,5			
Interface de dados	sim (RS232)			

## 2.2 KERN CDS

<b>KERN</b>	<b>CDS 8K0.05</b>	<b>CDS 15K0.05</b>	<b>CDS 16K0.1</b>	<b>CDS 30K0.1</b>	<b>CDS 30K0.1L</b>
Leitura (d)	0,05 g	0,05 g	0,1 g	0,1 g	0,1 g
Alcance de pesagem (max)	8.100 g	15.100 g	16.100 g	30.100 g	30.100 g
Alcance de taragem (subtractivo)	8.100 g	15.100 g	16.100 g	30.100 g	30.100 g
Reprodutibilidade	0,05 g	0,05 g	0,1 g	0,1 g	0,1g
Linearidade ±	±0,15 g	±0,15 g	±0,3 g	±0,3 g	± 0,3 g
Peso por unidade mínimo	0,05 g	0,05 g	0,1 g	0,1 g	0,1 g
Pontos de ajuste kg	2/4/5/7/8	2/5/10/15	2/5/10/15/16	10/15/20/30	10/15/20/30
Peso de ajuste recomendado F1	5 kg + 2 kg	10 kg + 5 kg	10 kg + 5 kg	20 kg + 10 kg	20 kg + 10 kg
Humidade do ar	max. 80% rel. (não condensa)				
Tempo de estabilização (típico)	3 sec.				
Temperatura ambiente admissível	+10 °C ... + 40 °C				
Caixa (L x P x A) mm	315 x 305 x 70			450 x 350 x 115	
Filtro de vibração	ja				
Prato de pesagem, aço inoxidável	315 x 305			450 x 350	
Unidades	veja menu				
Peso kg (neto)	7,5			9,5	
Interface de dados	sim (RS232)				
<b>KERN</b>	<b>CDS 36K0.2L</b>	<b>CDS 60K0.2</b>	<b>CDS 100K0.5</b>	<b>CDS 150K1</b>	
Leitura (d)	0,2 g	0,2 g	0,5 g	1 g	
Alcance de pesagem (max)	36.100 g	60.100 g	101.000 g	151.000 g	
Alcance de taragem (subtractivo)	36.100 g	60.100 g	101.000 g	151.000 g	
Reprodutibilidade	0,2 g	0,2 g	0,5 g	1 g	
Linearidade ±	±0,6 g	±0,6 g	±1,5 g	±3 g	
Peso por unidade mínimo	0,2 g	0,2 g	0,5 g	1 g	
Pontos de ajuste	10/15/20/30/36	20/30/50/60 kg	20/50/100 kg	50/100/150 kg	
Peso de ajuste recomendado F1	20 kg + 10 kg	50 kg	50 kg + 50 kg	3 x 50 kg	
Humidade do ar	max. 80% rel. (não condensa)				
Tempo de estabilização (típico)	3 sec.				
Temperatura ambiente admissível	+10 °C ... + 40 °C				
Caixa (L x P x A) mm	450 x 350 x 115				
Filtro de vibração	ja				
Prato de pesagem, aço inoxidável	450 x 350				
Unidades	veja menu				
Peso kg (neto)	9,5				
Interface de dados	sim (RS232)				

### **3 Notas fundamentais (Generalidades)**

Antes da colocação e o acionamento ler atentamente e observar todas as instruções de utilização!

#### **3.1 Utilizo conforme destino**

A balança adquirida por você serve para determinar o valor de pesagem do material pesado. Esta balança foi construída como „balança não automática“, quer dizer o material de pesagem tem que colocar-se manualmente e cuidadosamente no centro do prato de pesagem. Após atingir um valor de pesagem estável, pode-se ler o valor de pesagem.

#### **3.2 Uso inapropriado**

A balança não se pode utilizar para executar pesagens dinâmicas. Se se retiram ou acrescentam pequenas quantidades ao material de pesagem, é possível que a balança indique valores de pesagem errôneos como consequência da função de „compensação de estabilidade“ integrada nela! (Exemplo: o efluxo lento dum líquido que se encontre dentro dum recipiente sobre a balança)

Evitar que o prato de pesagem esteja exposto a uma carga contínua. Isto poderia danar o mecanismo medidor. Também é muito importante evitar que a balança seja exposta a golpes e sobrecargas superiores à carga máxima admissível (máx.) considerando uma carga de tara eventualmente já presente. Isto poderia avariar a balança. Nunca utilizar a balança em locais potencialmente explosivos. Os modelos fabricados em série não estão protegidos contra explosão.

Fica proibido modificar a construção da balança. Isto poderia provocar resultados de pesagem errôneos, deficiências técnicas de segurança da balança e a destruição da mesma.

A balança só se pode empregar em conformidade com as especificações descritas. Se deseja utilizar a balança noutras áreas de aplicação, se precisa duma autorização escrita de parte da empresa KERN.

#### **3.3 Prestação de garantia**

O direito de garantia fica excluído nos seguintes casos:

- Inobservância das especificações contidas nestas instruções de serviço
- Utilização fora dos campos de aplicação descritos
- Modificação ou abertura do aparelho
- Danos mecânicos e danos causados por líquidos ou outras substâncias
- Desgaste e deterioro natural
- Implantação e instalação eléctrica incorrectas
- Sobrecarga do mecanismo medidor

#### **3.4 Controle dos médios de ensaio**

Para satisfazer as exigências ao asseguramento de qualidade, as características técnicas de medição da balança e dum peso de controle talvez ainda existente devem verificar-se em intervalos regulares. O usuário responsável tem que redefinir um intervalo apropriado assim como o tipo e o volume desta inspeção. Poderá encontrar as informações sobre o controle dos médios de ensaio de balanças para isso necessários sobre a página web da KERN ([www.kern-sohn.com](http://www.kern-sohn.com)). No nosso laboratório de calibração acreditado DKD, podemos calibrar rápida e economicamente os pesos de ensaio e as balanças (retorno ao normal nacional).

## **4 Indicações básicas de segurança**

### **4.1 Observar as notas nas instruções de utilização**

Leia as instruções de utilização atentamente antes de proceder com a implantação e o acionamento da balança, mesmo se já tem experiência com as balanças da marca KERN.

### **4.2 Treinamento do pessoal**

Só pessoal devidamente formado pode manusear e cuidar deste aparelho.

## **5 Transporte e armazenagem**

### **5.1 Controlo no momento de entrega**

Faz favor controlar no momento de entrega da balança se a embalagem e o aparelho apresentam algum dano externo visível.

Em caso de danos visíveis deixe confirmar a danificação pelo transportista mediante a sua assinatura. Não alterar a mercadoria e a embalagem nem retirar peças do volume de fornecimento. Denuncie o dano em seguida, quer dizer dentro de 24 horas por escrito ao serviço de pacotes.

### **5.2 Embalagem**

Guarde todas as partes da embalagem original para o eventual caso de ter que devolver o aparelho.

Só utilizar a embalagem original para a devolução do aparelho.

Antes do envio separe todos os cabos conectados e as peças movediças / soltas e retire o prato de pesagem. Volta a montar os seguros de transporte previstos. Assegura todas as peças, p.ex. o páravento de vidro, o prato de pesagem, o adaptador de rede etc. contra deslizamento e danos.

## **6 Desembalagem, implantação e acionamento**

### **6.1 Lugar de implantação, lugar de emprego**

A balança está construída de tal forma que sempre se obtêm resultados de pesagem fiáveis, sempre e quando a pesagem se realize sob condições de uso habituais.

Você pode trabalhar com rapidez e exacto se escolhe o lugar de implantação ideal para a vossa balança.

**Por isso têm que observar os seguintes pontos respeito ao lugar de implantação:**

- Colocar a balança sobre uma superfície estável e plana;
- Não colocar a balança perto de esquentadores nem a expôr a oscilação de temperatura ou à radiação solar directa para evitar um sobreaquecimento.
- Proteger a balança contra correntes de ar deixando janelas e portas fechadas;
- Evitar sacudidas da balança durante o processo de pesagem;
- Proteger a balança contra poeira, vapores e humidade do ar demasiado alta
- Não expôr o aparelho a uma forte humidade por tempo prolongado. Podem formar-se gotas de orvalho (condensação da humidade do ar não aparelho), quando se coloque um aparelho frio num ambiente muito mais quente. Neste caso deixe o aparelho aclimatizar-se à temperatura ambiente durante aprox. duas horas desligado da rede.
- Evitar a carga electroestática do material e do recipiente de pesagem assim como do páravento.

Em caso de existirem campos electromagnéticos ou produzirse correntes de cargas electroestáticas assim como alimentação de corrente inestável, pode haver grandes divergências nos valores de medição indicados pela balança (resultados de pesagem erróneos). Neste caso se tem que mudar o aparelho de lugar.

### **6.2 Tirar da embalagem**

Extraer cuidadosamente a balança da embalagem, retirar a envoltura de plástico e colocar a balança no lugar previsto.

#### **6.2.1 Colocação**

Colocar a balança de tal maneira que o prato de pesagem se encontre numa posição exactamente horizontal.

### **6.3 Conexão à rede**

A balança é alimentada com corrente através dum adaptador de rede externo. A voltagem especificada no rótulo do adaptador de rede tem que coincidir com a voltagem sumministrada pela rede local.

Use exclusivamente adaptadores de rede originais de KERN. Para o uso de outros modelos se precisa da autorização da empresa KERN.

### **6.4 Conexão de aparelhos periféricos**

Antes de conectar ou separar aparelhos suplementários (impressora, PC) à interface de dados, é necessário separar a balança da rede eléctrica.

Utilize para a vossa balança exclusivamente acessórios e equipo periférico de KERN, já eles estão adaptados óptimamente aos requisitos da vossa balança.

### **6.5 Primeiro acionamento**

Um tempo de aquecimento de 2 horas depois de ligar estabiliza os valores de medição.

A exactidão da balança depende da aceleração de queda nesse ponto geográfico.

Observar obrigatoriamente as notas no capítulo "Ajuste".

## 6.6 Ajuste

Dado que o valor da aceleração de queda não é o mesmo num lugar qualquer da terra, cada balança – segundo o princípio de pesagem físico em que se baseia – tem que ser adaptada à aceleração de queda lá válida (só se a balança ainda não foi ajustada antes na fábrica ao lugar de colocação). Este processo de ajuste tem que realizar-se na primeira colocação em funcionamento, depois de cada mudança de lugar, assim como em caso de oscilações da temperatura ambiental. Para obter valores de medição exactos, além disso recomendamos reajustar a balança periodicamente durante o funcionamento de pesagem.

## 6.7 Ajustar (ver capítulo 7.2.1)

Mediante o peso de ajuste se pode comprovar e regular a exactidão de pesagem em qualquer momento.

**Atenção:** Se a balança uma vez foi verificada, já não se poderá ajustar mais.

### **Procedimento ao ajustar:**

Observar as condições de estabilidade ambiental. Um breve tempo de aquecimento de aprox. 15 minutos para a estabilização é necessário.

## 6.8 Aferição

### Em geral:

Segundo a directiva EU 90/384/EWG as balanças têm que estar aferidas oficialmente, se as utiliza como segue (âmbito regulamentado pela lei):

- a) No tratamento comercial quando o preço duma mercadoria é determinado mediante pesagem
- b) Na produção de medicamentos em farmácias, assim como para análises no laboratório médico e farmacêutico.
- c) Para fins oficiais
- d) para a fabricação de mercadoria empacotada

Em caso de dúvidas pedimos-lhe que se dirija ao seu posto de aferição local.

### Notas para a aferição

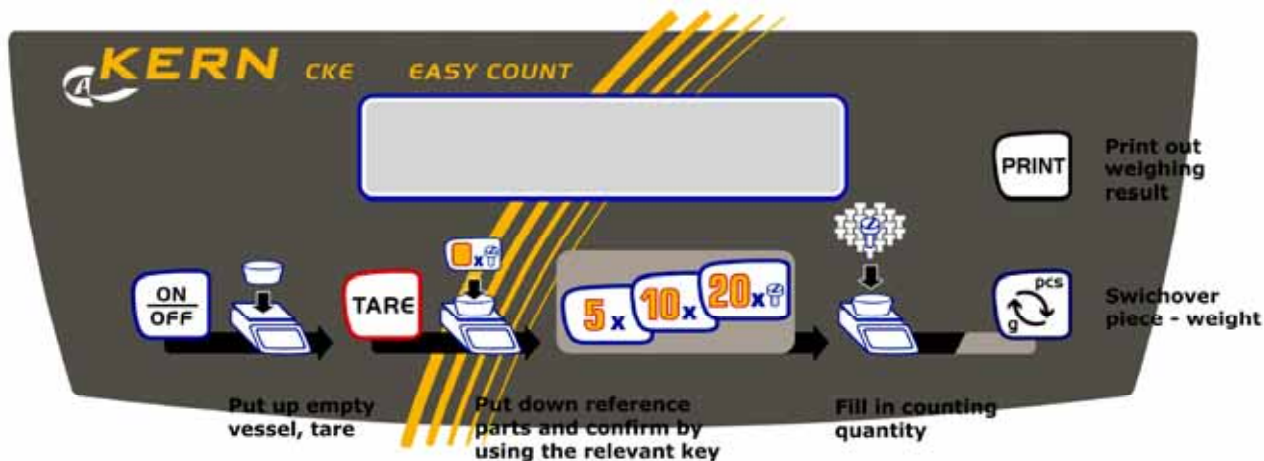
As balanças declaradas passíveis de aferição nos dados técnicos têm uma homologação EU do tipo construtivo. Se a balança é utilizada como acima descrito no âmbito com aferição obrigatória, esta tem que estar oficialmente aferida e regularmente ser re-aferida.








A aferição posterior duma balança faz-se segundo as respectivas disposições legais dos países. Segundo a regra, o prazo de aferição para balanças p.ex. em Alemanha é dois anos.

As disposições legais do país do usuário têm que observar-se !

## 7 Funcionamento

### 7.1 Painel de comando visor CKE/CDS



-  LIG./DESLIG.
-  Tarar;  
Em união com a tecla ON/OFF chamar o menu de modos.
-  Formação da referência com 5 peças;  
No menu de modos: Função NO
-  Formação da referência com 10 peças
-  Formação da referência com 20 peças;  
No menu de modos: Função YES
-  Comutação pcs ↔g;  
No menu: Função de modos.
-  Imprimir o resultado de pesagem

#### Símbolo display      Significado

==OVERLOAD==	Carga excessiva: Alcance de pesagem excedido
=====	Carga insuficiente: Alcance de pesagem não atingido
<< .	em modo de contagem e porcentual: Peça demasiado ligeira
→ .	A balança fica em modo de contar e indica neste instante o valor de peso da quantidade contada

## 7.2 Operação

### 7.2.1 Ajuste

Antes do primeiro emprego e em intervalos regulares a balança tem que ser ajustada no seu lugar de colocação.

Faz favor considerar o tempo de aquecimento no capítulo primeiro acionamento Durante o processo de ajuste evitar absolutamente vibrações e distúrbios!

KERN CKE  
CDS



### 7.2.2 Velocidade

A balança pode adaptar-se gradualmente de 1-5 ao lugar de colocação.

Nível 1 = muito boas condições de colocação, visor rápido / filtragem reduzida (p.ex. dosagem)

Nível 5 = más condições de colocação, visor lento, alta filtragem (em ambiente inquieto)

Exemplo: Pesagens de dosamento pedem grande rapidez do visor o que se pode regular mediante a regulagem "FAST" no programa MODE.

KERN CKE  
CDS

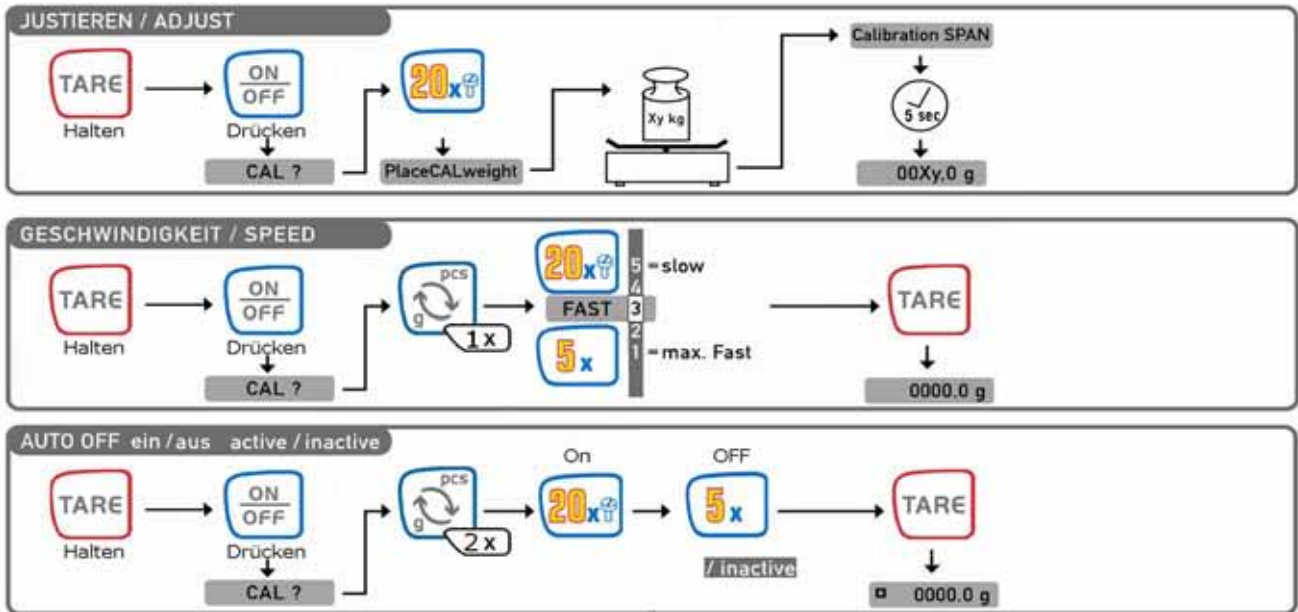


### 7.2.3 Auto Off

A função AUTO OFF desliga a balança após aprox. 60 segundos, se não é utilizada.

KERN CKE  
CDS





### 7.2.4 Iluminação de fundo do visor

Com balança e visor zero acendidos, chamar o menu de balança como descrito em cap. 1. Mediante a tecla necessária para o modelo respetivo, seleccionar o item de menu „Backlight“. Confirmar mediante a tecla „YES“ para acender a iluminação do fundo de maneira permanente. Apagar a iluminação de fundo ao apertar a tecla „NO“.

Si a iluminação de fundo do visor tem que apagar-se depois de certo tempo predefinido (para poupar a pilha recarregável), se pode seleccionar o item de menu „Backlight auto“ com a respectiva tecla para continuar o menu e confirmar mediante a tecla „YES“. Aquela mesma se apagará 10 segundos depois de ter alcançado um valor de pesagem estável.

### 7.3 Saída de dados RS 232 C

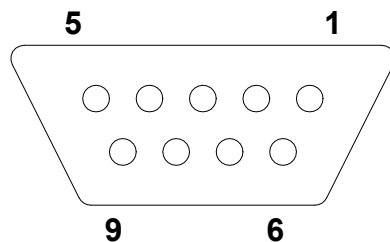
#### Dados técnicos

Código 8-bit ASCII

- 1 bit inicial, 8 bits dados, 1 bit paro, nenhum bit de paridade
- Quota baud seleccionável a 2400, 4800, 9600 baud (regulagem de fábrica) e 19200 baud.
- conector Sub-D de 9 pólos necessário
- Ao funcionar com interface, o funcionamento sem falhos está sólo garantido com o respectivo cabo de interface KERN (max. 2m)

#### Dotação dos pinos da bucha saída da balança (vista frontal)

bucha Sub-D 9 pólos



Pino 2: Transmit data

Pino 3: Receive data

Pino 5: Signal ground

#### Quota baud

A quota baud para transferir os valores de medição é regulada mediante a tecla MODE. No seguinte exemplo a quota baud é regulada para 4800 baud.

<b>Regular a quota Baud KERN CKE</b>	<b>Visor</b>
1. Acender a balança	PRINTER?
2. Apertar e manter apertada a tecla Tara	2400
3. Apertar tecla ON/OFF e voltar a soltar a tecla Tara	Baud
No display aparece "Cal?"	4800
4. Apertar a tecla de comutação „pcs ↔ g“ tanto tempo até no display aparecer „Printer“ e confirmar com a tecla „20x“. No display aparece 2.400 Bd.	Baud
5. Mediante a tecla de comutação „pcs ↔ g“ seleccionar a quota Baud e confirmar com a tecla „20x“. Ao apertar a tecla Tara regressar ao modo de pesagem.	4800 Baud X 0,0 g

## 7.4 Interface RS 232C

### Emissão de dados através do interface RS 232C

#### Em geral

Précondição para a transferência de dados entre a balança e um equipo periférico (p.ex. impressora, PC ...) é que os dois equipamentos estão regulados ao mesmo parâmetro de interface (p.ej. quota baud, paridade ...).

#### 7.4.1 Há 4 tipos de emissão de dados através de RS 232C

##### Emissão de dados através da tecla PRINT

O processo de impresso pode disparar-se mediante a tecla PRINT. Nisto as regulagens AUTOPRINT e AUTOPRINT PC deveriam ser desactivadas.

##### AUTOPRINT (emissão dados depois de colocar peso)

A regulagem AUTOPRINT encontra-se na senda PRINTER e lá pode ser ligada ou desligada. Se AUTOPRINT está activo, então depois de descarregar a balança e subsequente carregamento após alcançar a paragem, o valor de pesagem actual é enviado através da interface de dados RS 232.

##### AUTOPRINT PC (emissão de dados permanente)

A regulagem AUTOPRINT PC encontra-se na senda PRINTER e lá pode ser ligada ou desligada. Se AUTOPRINT PC está activo, os valores de pesagem actuais são sempre enviados através da interface de dados RS 232.

##### Emissão de dados através de ordens de comando remoto

Mediante os comandos de telecontrole que são transferidos como caracteres ASCII à balança, se podem disparar as seguintes funções na balança (cada vez concluir com CR, LF!):

- t Taragem
- w Um valor de pesagem (também inestável) é enviado pela balança através da interface serial
- s Um valor de pesagem estável é enviado pela balança através da interface serial

Depois de receber um dos símbolos w ou s a balança envia sem pausa de impressora entre os caracteres.

#### 7.4.2 Descrição da transferência de dados

Cada transferência de dados tem a estrutura seguinte:

Sem numerador

N° bit	1	2	3	4	5	6	7	8	9	10	11	12	13	14	15	16	17	18
		B	B	B	B	B	B	B	B	0	.	0	B	g	B	B	CR	LF
		B*																

- B\*: = Espaço ou em % Autotara ligado no âmbito zero.
- B, 0, ., g: = Espaço ou valor de pesagem com unidade, segundo o carregamento da balança.
- CR: = Carriage Return
- LF: = Line Feed

Com numerador:

N° bit	1	2	3	4	5	6	7	8	9	10	11	12	13	14	15	16	17	18	19	20
	N	N	N	B*	B	B	B	B	B	B	B	0	.	0	B	G	B	B	CR	LF
N:	= Numerador																			

#### 7.4.3 Numerador

O numerador fica guardado no ponto de menu "Printer" e pode ser activado ou desactivado. Com emissão de dados através da tecla Print, esta será aumentado por um dígito.

## 7.5 Impressora

Através da interface serial RS 232 se pode conectar uma impressora. No impresso o peso aparece em gramas. No modo de contagem é impresso a quantidade de unidades ou o valor de peso.

No modo porcentual são impressas as porcentagens ou o valor de peso.

O impresso acontece após ter confirmado com a tecla PRINT.

Mediante o numerador cada impresso pode ser continuamente numerado.

Ao desligar a balança ou ao utilizar a função CLEAR, o numerador é repostado a (000).

## 7.6 Pesagem suspensa

Os objectos que devido ao seu tamanho ou a sua forma não se podem colocar sobre o prato de pesagem da balança, se podem pesar mediante a pesagem suspendida.

Proceda da seguinte maneira:

- Desligue a balança.
- Vire a balança e observe que o prato de pesagem não seja carregado.
- Abra a tampa de fechamento no chão da balança
- Enganchar ganchos para a pesagem suspendida
- Coloque a balança por cima duma abertura
- Enganche o material que deseje pesar no olhal de enganche e inicie a pesagem.

### **! Cuidado:**

**Preste atenção necessariamente que os ganchos utilizados para a pesagem suspendida sejam suficiente sólidos e que sustentem seguramente o material a pesar (perigo de quebra). Observar sempre que debaixo da carga não haja objectos nem seres vivos que poderiam sofrer lesões devido a uma queda.**

### **! Observação!**

**Depois de terminar a pesagem suspendida, há que fechar novamente a abertura no chão da balança (protecção contra pó).**

## 8 Manutenção, conservação, eliminação

### 8.1 Limpar

Antes da limpeza há que separar o aparelho da rede eléctrica.

Não utilize detergentes agressivos (dissolventes ou cosas parecidas), mas somente um pano humedecido com uma lixívia de sabão suave. Preste atenção que nenhum líquido entre ao interior do aparelho, seque as superfícies com um pano seco, suave e limpo. Elimine restos de amostras o pós com cuidado utilizando um pincel ou uma aspiradora de mão.

**Eliminar de imediato o material de pesagem esvazado.**

### 8.2 Manutenção, conservação

Só técnicos de serviço capacitados e autorizados pela empresa KERN podem abrir o aparelho.

Separar o aparelho da rede eléctrica antes de abri-lo.

### 8.3 Remoção

O explotador tem que eliminar a embalagem e/ou a balança conforme as leis nacionais ou regionais vigentes no lugar de emprego do aparelho.

## 9 Pequeno serviço de auxílio

Em caso de avería na sequência de programa, se tem que apagar a balança e desconectá-la da rede por uns segundos. Isto significa que se tem que voltar a efectuar o processo de pesagem desde o princípio.

Ajuda:

### **Avaria**

### **Causa possível**

*O visor de peso não ilumina.*

- *A balança não está acendida.*
- *A conexão entre balança e rede eléctrica está interrompida (cabo de rede não encaixado ou defeitoso).*

*O visor de peso indicado altera-se continuamente.*

- *Houve falho da tensão de rede.*
- *Corrente de ar / circulação de ar*
- *Vibrações da mesa / do chão*
- *O prato de pesagem tem contacto com corpos estranhos.*

*O resultado do pesagem é obviamente Erróneo*

- *Campos electromagnéticos / carga electroestática (elegir outro lugar de implantação/ se é possível, desligar o aparelho causante das perturbações)*
- *O visor da balança não se encontra em zero.*
- *O ajuste já não está correcto.*
- *Existem fortes oscilações de temperatura.*
- *Campos electromagnéticos / carga electroestática (elegir outro lugar de implantação/ se é possível, desligar o aparelho causante das perturbações)*

Em caso de que apareçam outros avisos de error, desligar a balança e voltar a ligar. Se o aviso de falho fica activo, informe o fabricante.

## 10 Declaração de conformidade



**KERN & Sohn GmbH**  
D-72322 Balingen-Frommern  
Postfach 4052  
E-Mail: info@kern-sohn.de

Tel: 0049-[0]7433- 9933-0  
Fax: 0049-[0]7433-9933-149  
Internet: www.kern-sohn.de

## Konformitätserklärung

EC-Konformitätserklärung  
EC- Déclaration de conformité  
EC-Dichiarazione di conformità  
EC- Declaração de conformidade  
EC-Deklaracja zgodności

EC-Declaration of -Conformity  
EC-Declaración de Conformidad  
EC-Conformiteitverklaring  
EC- Prohlášení o shode  
ЕС-Заявление о соответствии

<b>D</b>	Konformitäts- erklärung	Wir erklären hiermit, dass das Produkt, auf das sich diese Erklärung bezieht, mit den nachstehenden Normen übereinstimmt.
<b>GB</b>	Declaration of conformity	We hereby declare that the product to which this declaration refers conforms with the following standards.
<b>CZ</b>	Prohlášení o shode	Tímto prohlašujeme, že výrobek, kterého se toto prohlášení týká, je v souladu s níže uvedenými normami.
<b>E</b>	Declaración de conformidad	Manifetamos en la presente que el producto al que se refiere esta declaración está de acuerdo con las normas siguientes
<b>F</b>	Déclaration de conformité	Nous déclarons avec cela responsabilité que le produit, auquel se rapporte la présente déclaration, est conforme aux normes citées ci-après.
<b>I</b>	Dichiarazione di conformità	Dichiariamo con ciò che il prodotto al quale la presente dichiarazione si riferisce è conforme alle norme di seguito citate.
<b>NL</b>	Conformiteit- verklaring	Wij verklaren hiermede dat het product, waarop deze verklaring betrekking heeft, met de hierna vermelde normen overeenstemt.
<b>P</b>	Declaração de conformidade	Declaramos por meio da presente que o produto no qual se refere esta declaração, corresponde às normas seguintes.
<b>PL</b>	Deklaracja zgodności	Niniejszym oświadczamy, że produkt, którego niniejsze oświadczenie dotyczy, jest zgodny z poniższymi normami.
<b>RUS</b>	Заявление о соответствии	Мы заявляем, что продукт, к которому относится данная декларация, соответствует перечисленным ниже нормам.

## Electronic Balance: KERN CKE / CDS

Mark applied	EU Directive	Standards
<b>CE</b>	2004/108/EC	EN 61000-6-3 :2007 EN 55011:1998+A1:1999+A2 :2002 EN 61000-3-2 :2006-04 EN61000-3-3 :1995-01+A1:2001-06+A2 :2005-11 EN45501 :1992-10+AC :1993-08 OIML R 76-1 :2006
	2006/95/EC	EN60950

Date: 18.12.2009

Signature: 

Gottl. KERN & Sohn GmbH  
Management

Gottl. KERN & Sohn GmbH, Ziegelei 1, D-72336 Balingen, Tel. +49-[0]7433/9933-0, Fax +49-[0]7433/9933-149