



KERN & Sohn GmbH

Ziegelei 1

D-72336 Balingen

E-mail: info@kern-sohn.com

Tel.: +49-[0]7433- 9933-0

Faks: +49-[0]7433-9933-149

Internet: www.kern-sohn.com

Instrukcja instalacji Stół pod wagi

KERN YPS-01

Wersja 2.5

01/2011

PL



YPS-IA-pl-1125



KERN YPS-01

Wersja 2.5 01/2011

Instrukcja instalacji

Stół pod wagi

Spis treści

1	Wprowadzenie	3
2	Dane techniczne	3
3	Zakres dostawy	4
4	Ustawianie stołu	5
4.1	Montaż stołu zintegrowanego.....	5
4.2	Montaż stołu głównego.....	7
4.3	Czynności końcowe.....	9
5	Pielęgnacja.....	10

1 Wprowadzenie

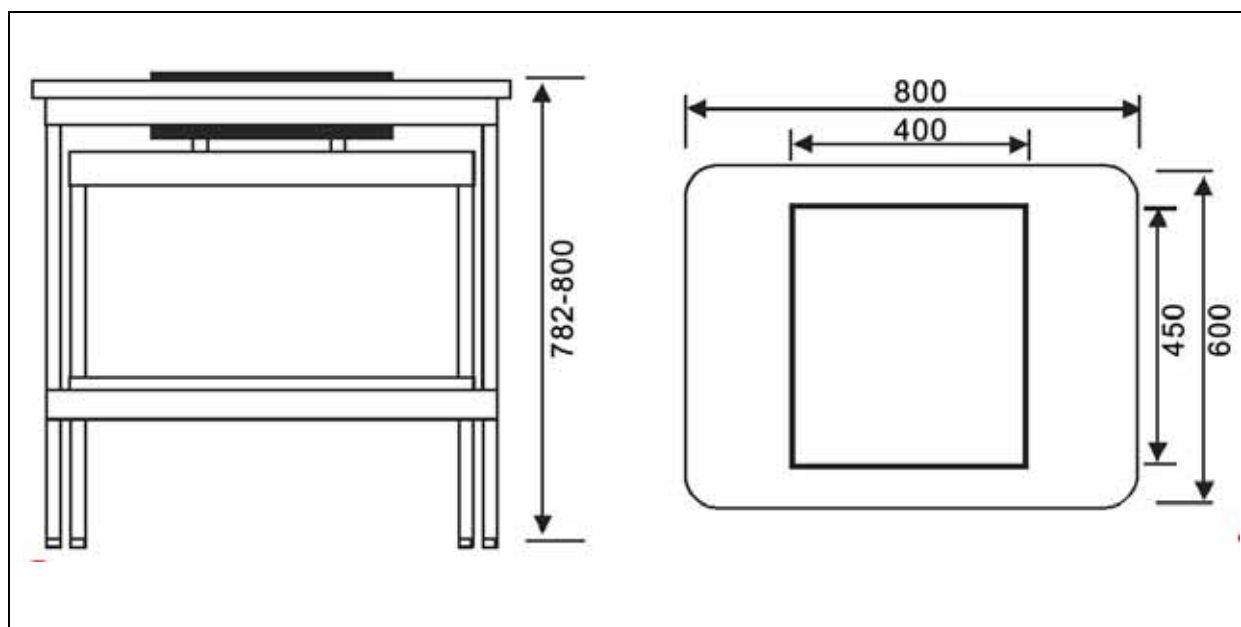
Stół pod wagi firmy KERN został zaprojektowany do stosowania w laboratoriach lub pomieszczeniach pomiarowych, w celu stworzenia odpowiednich warunków roboczych dla urządzeń wrażliwych na wibracje i wstrząsy.

Stół złożony jest z dwóch różnych elementów:

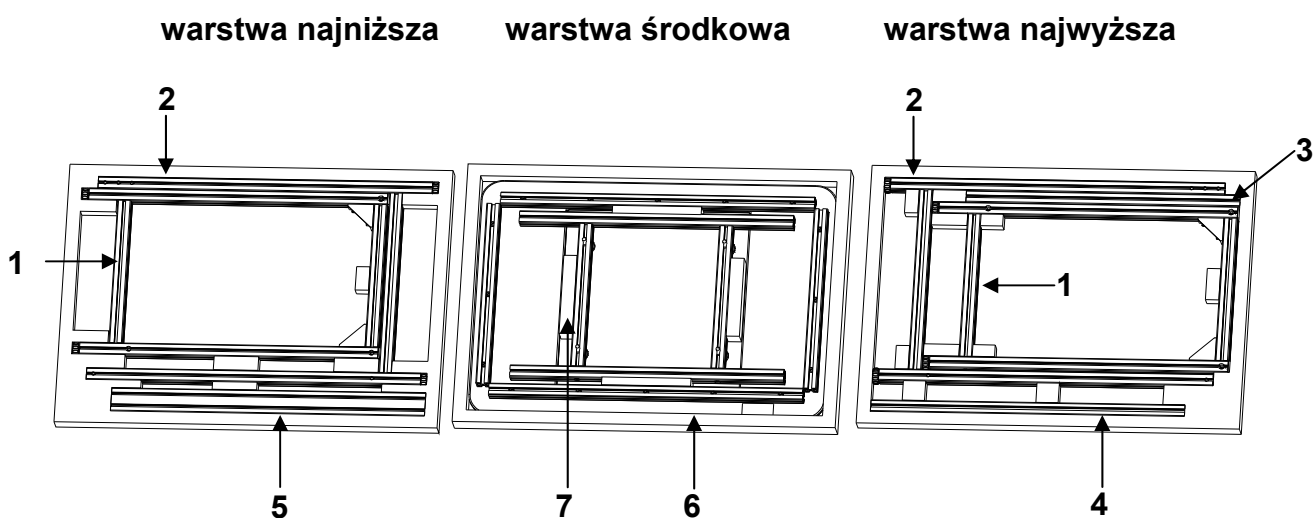
- powierzchni roboczej zintegrowanej z płytą kamienną absorbującą wstrząsy za pomocą zamontowanych bloczków gumowych,
- zewnętrznego stołu roboczego z ramą aluminiową i nóżkami o regulowanej wysokości.

2 Dane techniczne

Wymiary całkowite (S x G x W)	800 x 600 x 782-800 mm (Regulowana wysokość)
Wymiary płyty kamiennej	400 x 450 x 70 mm
Masa płyty kamiennej	36 kg
Masa całkowita	54 kg

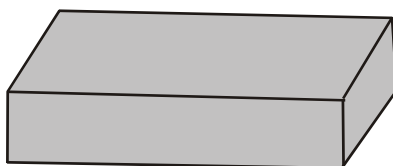


3 Zakres dostawy



Nr	Opis	Liczba
1	Rama boczna stołu zintegrowanego	2
2	Rama boczna stołu głównego	2
3	Poprzeczka stołu zintegrowanego 30 x 30 x 615 mm	1
4	Poprzeczka stołu głównego 30 x 30 x 705 mm	1
5	Poprzeczka stołu głównego 30 x 60 x 705 mm (z napisem KERN)	1
6	Płyta stołu	1
7	Wspornik płyty stołu	1
8	Woreczek z akcesoriami <ul style="list-style-type: none"> • 16 śrub M8x40 • 1 klucz sześciokątny 6 mm • 1 bit wkrętarki 6 mm • 4 bloczki gumowe 	1

⇒ 9 Płyta kamienna



Do usunięcia opakowania płyty kamiennej użyć klucza sześciokątnego dostarczonego wraz ze stołem.

4 Ustawianie stołu

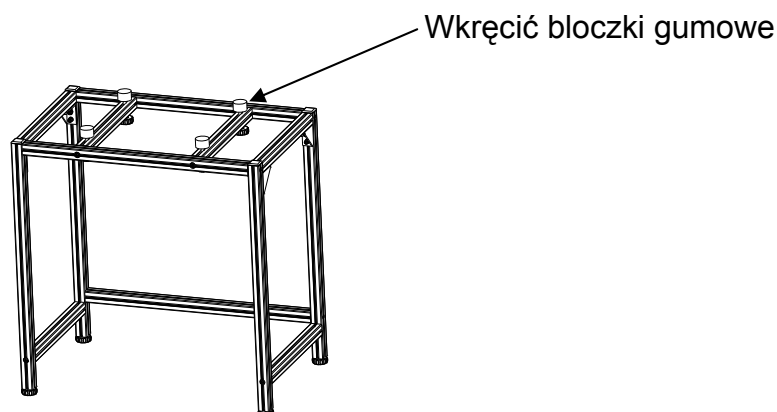
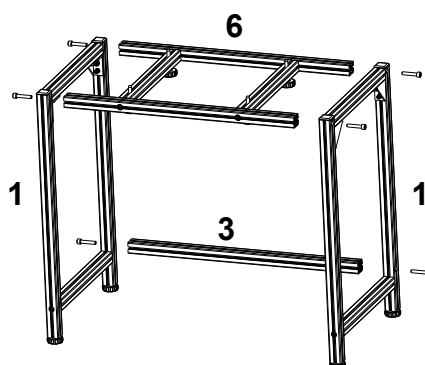
i	Objaśnienie dotyczące klucza numerów, patrz rozdz. 3 „Zakres dostawy”. np. 1 = Rama boczna stołu zintegrowanego
----------	---

4.1 Montaż stołu zintegrowanego

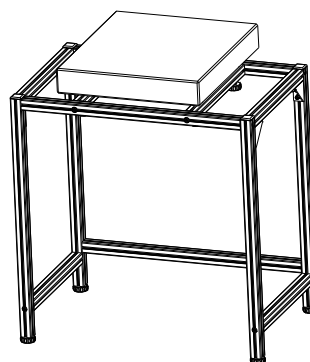
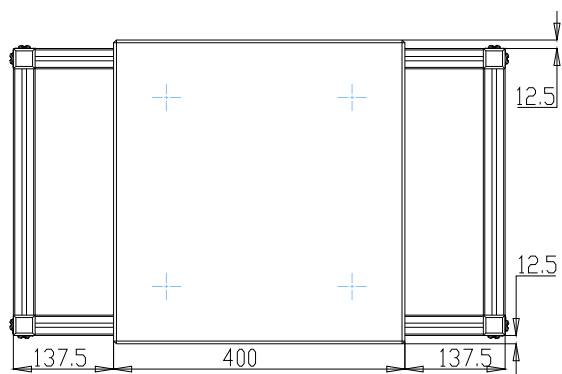
⇒ Poprzeczkę **3** równomiernie zamocować 2 śrubami do lewej i prawej ramy bocznej **1**.

i	Należy przy tym zwrócić uwagę, aby ramy boczne zostały zamontowane w taki sposób, przy którym śruby zostaną wpuszczone we wgłębienia. (Śruby nie mogą wystawać.)
----------	---

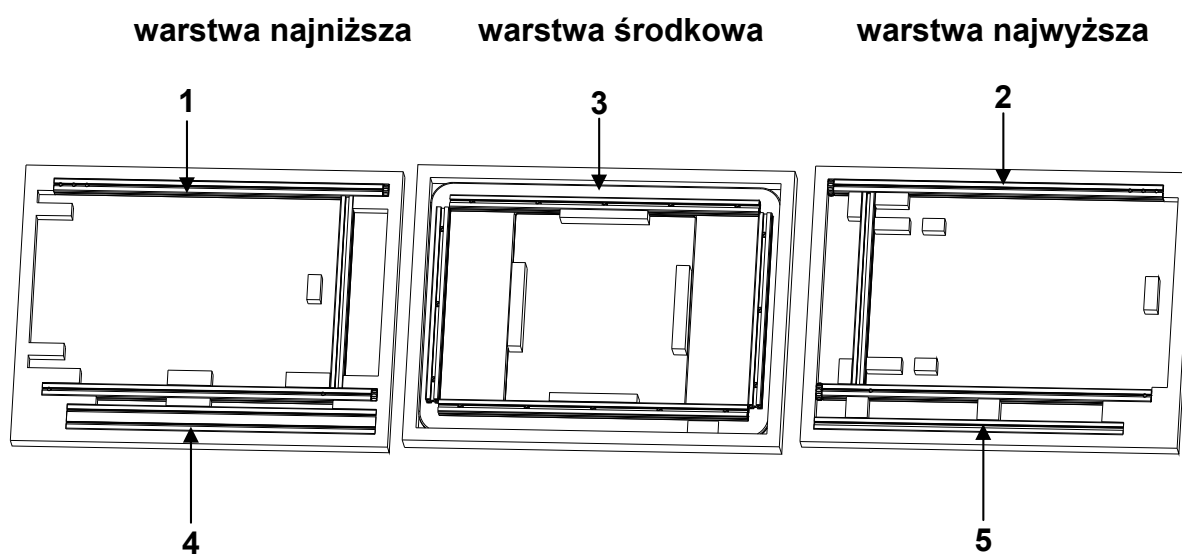
⇒ Wspornik płyty kamiennej **6** zamocować 4 śrubami do ramy bocznej **1** w taki sposób, aby łby czterech śrub poziomujących były skierowane do dołu.



⇒ Ułożyć płytę kamienną centrycznie na stole zintegrowanym.



4.2 Montaż stołu głównego



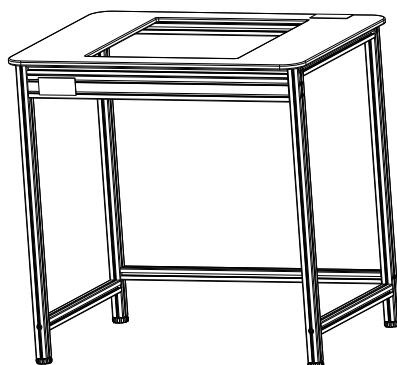
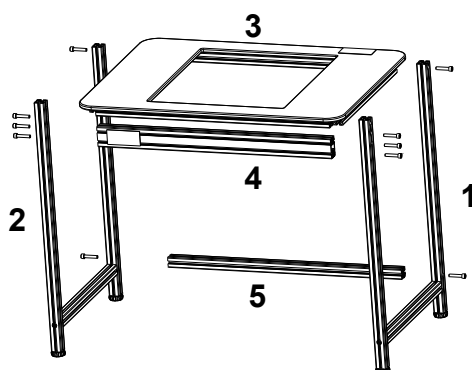
Nr	Opis	Liczba
1	Rama boczna stołu głównego, prawa	1
2	Rama boczna stołu głównego, lewa	1
3	Płyta stołu	1
4	Poprzeczka 30 x 60 x 705 mm (pozycja przednia-górna)	1
5	Poprzeczka 30 x 30 x 705 mm (pozycja tylna-dolna)	1

i	<p>Objaśnienie dotyczące klucza numerów, patrz rozdz. 4.2</p> <p>np. 1 = Rama boczna stołu głównego, prawa</p>
----------	---

- ⇒ Poprzeczki **4** i **5** zamontować do ram bocznych **1** i **2**:
4 — z przodu na górze,
5 — z tyłu na dole.

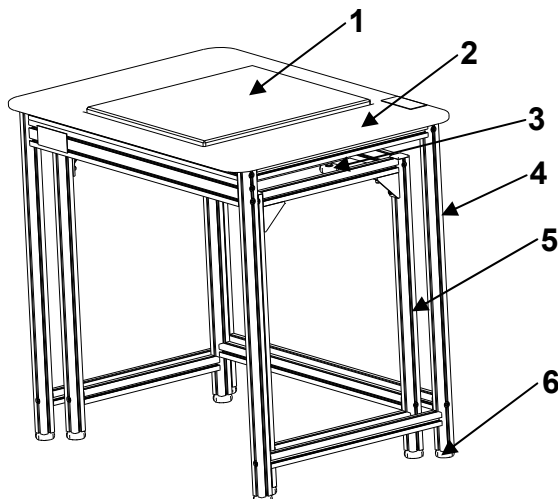
i	<p>Należy przy tym zwrócić uwagę, aby ramy boczne zostały zamontowane w taki sposób, przy którym śruby zostaną wpuszczone we wgłębienia. (Śruby nie mogą wystawać.)</p>
----------	--

- ⇒ Założyć płytę stołu **3** i zamocować śrubami.



4.3 Czynności końcowe

- ⇒ Stół główny umieścić nad stołem zintegrowanym. Należy przy tym uważać, aby płyta kamienna nie dotykała płyty stołu.
- ⇒ Wypoziomować za pomocą regulowanych nóżek, aż oba stoły będą ustawione poziomo.
- ⇒ Płytę kamienną ustawić za pomocą śrub poziomujących w taki sposób, aby znajdowała się ona 2–5 mm nad płytą stołu.



Nr	Opis
1	Płyta kamienna
2	Płyta stołu
3	Śruby regulacyjne płyty kamiennej
4	Stół główny
5	Stół zintegrowany
6	Nóżki o regulowanej wysokości (8 sztuk)

5 Pielęgnacja

- Stołu pod wagi nie składać bez instrukcji montażu.
- Nie przesuwać stołu na siłę ani gwałtownie. Zalecamy podniesienie stołu i jego ponowne ostrożne opuszczenie.
- W celu usunięcia plam zmyć stół za pomocą miękkiej ściereczki zwilżonej środkiem czyszczącym. Do zmywania plam nie używać żadnych roztworów organicznych.
- Stół pod wagi ustawiać w suchym i czystym otoczeniu. Nie ustawiać na wolnym powietrzu. Nie używać w pobliżu ognia ani w otoczeniach o wysokich temperaturach, unikać bezpośredniego światła słonecznego.