



KERN & Sohn GmbH

Ziegelei 1

D-72336 Balingen

E-Mail: info@kern-sohn.com

Tel.: +49-[0]7433- 9933-0

Faks: +49-[0]7433-9933-149

Internet: www.kern-sohn.com

Instrukcja montażu Statyw

KERN VB-A08/VB-A09

Wersja 1.0

02/2008

PL



VB-A08/VB-A09-IA-pl-0810

PL

KERN VB- A08/VB-A09

Wersja 1.0 02/2008

Instrukcja instalacyjna Statyw

Do ponoszenia wyświetlacza w przypadku płytek wagi o rozmiarach 300 x 300 x 65 mm należy zastosować statyw **VB-A08**, w przypadku płytek wagi o rozmiarach $\geq 380 \times 380 \times 96$ mm należy użyć statywu **VB-A09**.

Zawarte w dostawie:

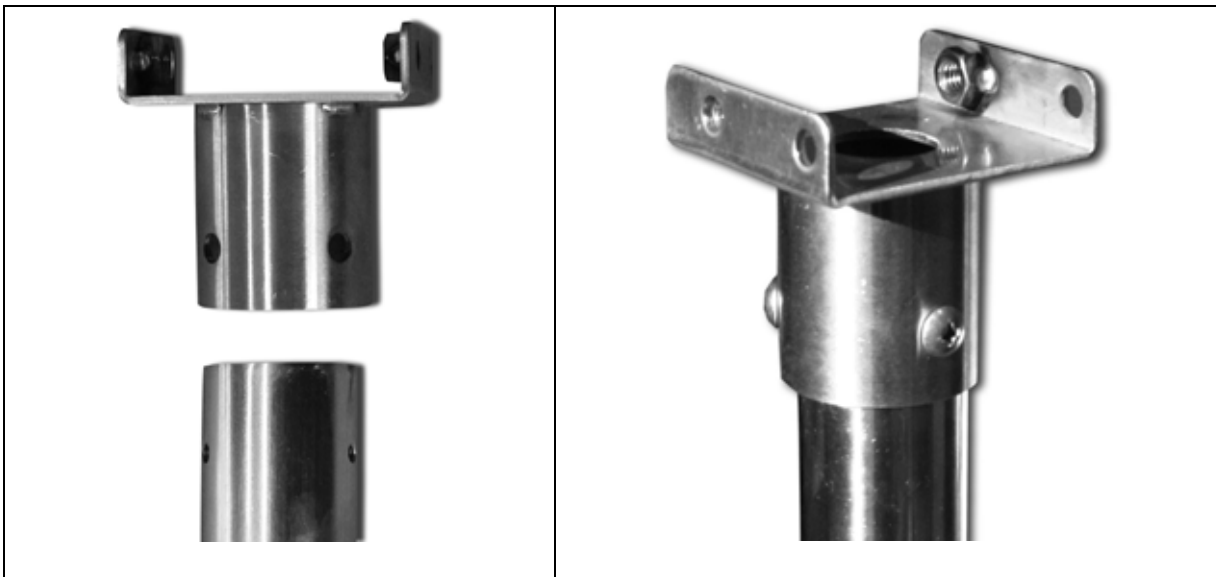
VB-A08



VB-A09

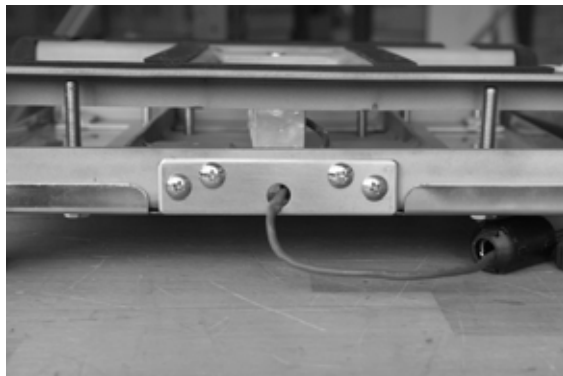


Przymocować oparcie dla wyświetlacza, tylko model VB-A09:



Statyw montażowy:

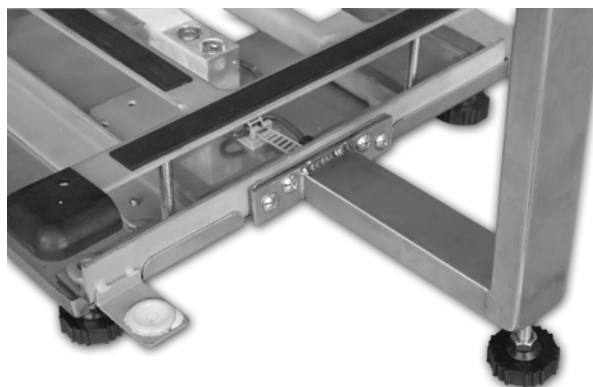
1. Usunąć płytkę wagi



2. Odśrubować płytę montażową i zastąpić ją statywem.

3. Przykręcić statyw do pomostu.

Przykł. VB-A08



Wkręcić nóżkę tak, aby osiągnąć stabilność.

Uważać, aby pęcherzyk powietrza w poziomnicy znajdował się w przepisany okregu.

4. Odkręcić nóżkę wyświetlacza



5. Odśrubować osłonę i zastąpić ją osłoną statywu



6. Przymocować osłonę



7. Uchwyt do statywu przykręcić do osłony zgodnie z ilustracją



8. Wyświetlacz umocować na statywie za pomocą śruby zabezpieczającej (1).

VB-A08:



VB-A09:



9. Wkręcić gałki obrotowe (2, 3) służące do pozycjonowania wyświetlacza