



KERN & Sohn GmbH

Ziegelei 1

D-72336 Balingen

E-mail: info@kern-sohn.com

Ziegelei 1

D-72336 Balingen

E-mail: info@kern-sohn.com

PL

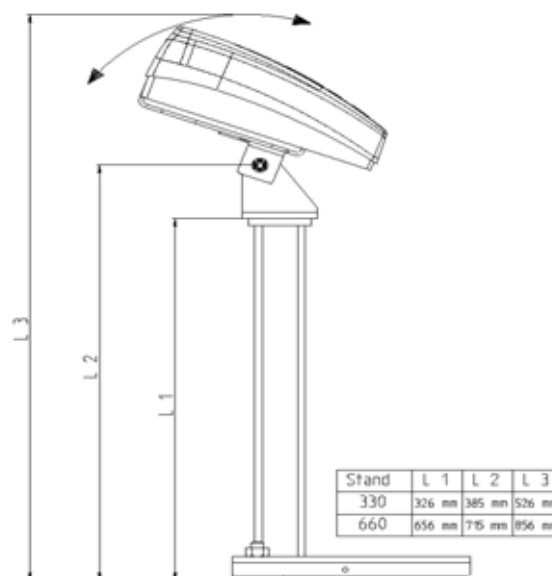
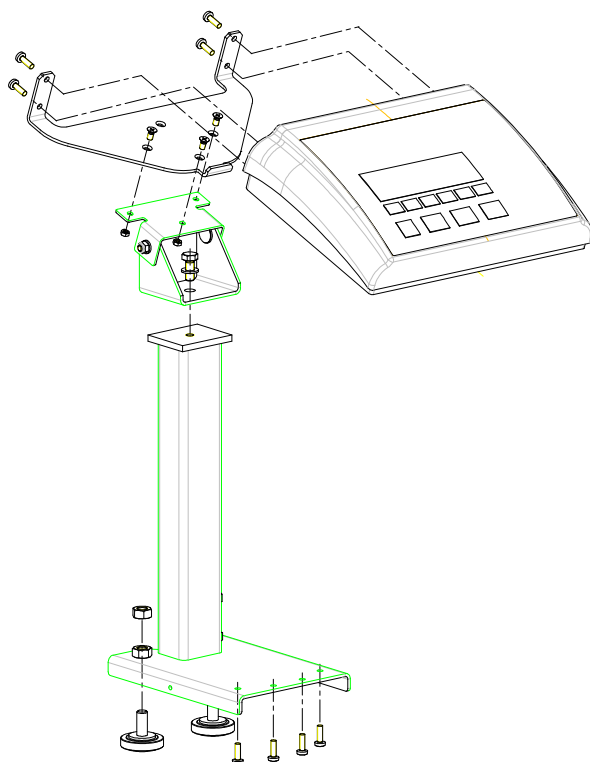
Instrukcja montażu Statyw

Strona 2

KERN ITB-A10/A11

Wersja 1.0 01/2006

Instrukcja montażu Statyw



Zakres dostawy

Sztuk	Części łączeniowe
2	Stopka statywu
2	Nakrętka sześciokątna
4	Śruba z łbem soczewkowym DIN7985 M5x10
4	Śruba z łbem soczewkowym M5x12
3	Śruba z łbem sześciokątnym M5x10
3	Nakrętka sześciokątna M5
1	Śruba z łbem sześciokątnym M8x12
1	Podkładka DIN125
1	Opaska zaciskowa do kabli
Sztuk	Elementy konstrukcyjne
1	Stopka statywu 330 mm lub 660 mm (poz. 1)
1	Adapter montażowy (poz. 2)
1	Uchwyt terminalu (poz. 3)