



KERN & Sohn GmbH

Ziegelei 1

D-72336 Balingen

E-Mail: info@kern-sohn.com

Tel: +49-[0]7433- 9933-0

Fax: +49-[0]7433-9933-149

Internet: www.kern-sohn.com

Instrukcja obsługi Elektroniczna waga kompaktowa

KERN GAB/GAS/FAB

Wersja 2.0

01/2007

PL



GAB/GAS/FAB-BA-pl-0720



KERN GAB GAS FAB

Wersja 2.0 01/2007

Instrukcja obsługi

Elektroniczna waga kompaktowa

Spis treści

1	Dane techniczne	4
2	Deklaracja zgodności	6
3	Podstawowe wskazówki (informacje ogólne)	8
3.1	Zastosowanie zgodne z przeznaczeniem	8
3.2	Zastosowanie niezgodne z przeznaczeniem	8
3.3	Gwarancja	8
3.4	Kontrola przyrządów mierniczych	9
4	Podstawowe wskazówki dotyczące bezpieczeństwa	9
4.1	Należy przestrzegać wskazówek zawartych w instrukcji obsługi	9
4.2	Wyszkolenie personelu	9
5	Transport i magazynowanie	9
5.1	Kontrola przy odbiorze	9
5.2	Opakowanie	9
6	Rozpakowanie, montaż i uruchomienie	10
6.1	Miejsce ustawienia, miejsce użytkowania	10
6.2	Rozpakowanie	11
6.2.1	Zmontowanie	11
6.2.2	Zawarte w dostawie	11
6.3	Zasilanie sieciowe wzgl. zasilanie bateryjne	11
6.4	Pierwsze uruchomienie	13
6.5	Justowanie	13
6.6	Justowanie	13
6.7	Legalizacja	15
7	Eksploatacja	18
7.1	Elementy obsługi	18
7.1.1	Klawiatura obydwóch serii modeli (przegląd)	18
7.1.2	Przegląd wskaźników GAB	19
7.1.3	Przegląd wskaźników FAB	19
7.2	Obsługa	20
7.2.1	Włączenie i wyłączenie wagi	20
7.2.2	Zerowanie wagi	20

7.2.3	Ważenie tary (tarowanie)	21
8	Konserwacja, Utrzymywanie urządzenia w dobrym stanie, Likwidacja	22
8.1	Czyszczenie	22
8.2	Konserwacja, Utrzymanie w dobrym stanie	22
8.3	Utylizacja	22
9	Mała pomoc w przypadku awarii	23

1 Dane techniczne

KERN	GAB 3K1DM	GAB 6K2DM	GAB 15K5DM	GAB 30K10DM
<i>Dokładność odczytu / działka legalizacji</i>	1 g / 2 g	2 g / 5 g	5 g / 10 g	10 g / 20 g
<i>Zakres ważenia</i>	1,5 kg / 3 kg	3 kg / 6 kg	7,5 kg / 15 kg	15 kg / 30 kg
<i>Czas nagrzewania</i>	10 minut	10 minut	10 minut	10 minut
<i>Zalecany odważnik do justowania klasy</i>	3 kg (M3)	6 kg (M3)	15 kg (M3)	30 kg (M3)
<i>Temperatura robocza</i>	- 5° C + 40° C			
<i>Wilgotność powietrza</i>	max. 80 % (nie kondensująca)			
<i>Obudowa (B x T x H) mm</i>	236 x 282 x 102 - 108		286 x 363 x 102 - 124	
<i>Płytki wagi (B x T) mm</i>	230 x 180		280 x 260	
<i>Masa kg (netto)</i>	2		3,2	

KERN	GAS 3K1DM	GAS 6K2DM	GAS 15K5DM	GAS 30K10DM
<i>Dokładność odczytu / działka legalizacji</i>	1 g / 2 g	2 g / 5 g	5 g / 10 g	10 g / 20 g
<i>Zakres ważenia</i>	1,5 kg / 3 kg	3 kg / 6 kg	7,5 kg / 15 kg	15 kg / 30 kg
<i>Czas nagrzewania</i>	10 minut	10 minut	10 minut	10 minut
<i>Zalecany odważnik do justowania klasy</i>	3 kg (M3)	6 kg (M3)	15 kg (M3)	30 kg (M3)
<i>Temperatura robocza</i>	- 5° C + 40° C			
<i>Wilgotność powietrza</i>	max. 80 % (nie kondensująca)			
<i>Obudowa (B x T x H) mm</i>	236 x 282 x 102 - 108		286 x 363 x 102 - 124	
<i>Płytki wagi (B x T) mm</i>	230 x 180		280 x 260	
<i>Masa kg (netto)</i>	2		3,2	
<i>Wskaźnik z tyłu</i>	tak		tak	

KERN	FAB 3K1DIPM	FAB 6K2DIPM	FAB 15K5DIPM
<i>Dokładność odczytu / działka legalizacji</i>	1 g / 2 g	2 g / 5 g	5 g / 10 g
<i>Zakres ważenia</i>	1,5 kg / 3 kg	3 kg / 6 kg	7,5 kg / 15 kg
<i>Czas nagrzewania</i>	10 minut	10 minut	10 minut
<i>Zalecany odważnik do justowania klasy</i>	3 kg (M3)	6 kg (M3)	15 kg (M3)
<i>Temperatura robocza</i>	- 5° C + 40° C		
<i>Wilgotność powietrza</i>	max. 95 % (nie kondensująca)		
<i>Obudowa (B x T x H) mm</i>	260 x 320 x 130		
<i>Płytki wagi (B x T) mm</i>	229 x 196		
<i>Masa kg (netto)</i>	3,2		
<i>Stopień ochrony IP 65</i>	Tak, tylko w trybie zasilania baterijnego		

2 Deklaracja zgodności



KERN & Sohn GmbH

D-72322 Balingen-Frommern

Postfach 4052

E-Mail: info@kern-sohn.de

Tel: 0049-[0]7433- 9933-0

Fax: 0049-[0]7433-9933-149

Internet: www.kern-sohn.de

Deklaracja zgodności

Declaration of conformity for apparatus with CE mark

Deklaracja zgodności za urządzenia ze znakiem CE

Déclaration de conformité pour appareils portant la marque CE

Declaración de conformidad para aparatos con marca CE

Dichiarazione di conformità per apparecchi contrassegnati con la marcatura CE

- English** We hereby declare that the product to which this declaration refers conforms with the following standards.
- Polski** Niniejszym oświadczamy, że produkt, którego ta deklaracja dotyczy, jest zgodny z poniższymi normami.
- Français** Nous déclarons avec cela responsabilité que le produit, auquel se rapporte la présente déclaration, est conforme aux normes citées ci-après.
- Español** Manifestamos en la presente que el producto al que se refiere esta declaración está de acuerdo con las normas siguientes
- Italiano** Dichiariamo con ciò che il prodotto al quale la presente dichiarazione si riferisce è conforme alle norme di seguito citate.

Electronic Scale: KERN GAB, GAS, FAB

Mark applied	EU Directive	Standards
	89/336/EEC EMC 73/23/EEC, 92/31/EEC, 93/68/EEC	EN 45501 EN 55011, Group 1, Class B EN 61000-3-3 : 1995 EN 60950

Date: 10.01.2007

Signature:

Gottl. KERN & Sohn GmbH
Management

Gottl. KERN & Sohn GmbH, Ziegelei 1, D-72336 Balingen, Tel. +49-[0]7433/9933-0, Fax +49-[0]7433/9933-149



KERN & Sohn GmbH

D-72322 Balingen-Frommern

Postfach 4052

E-Mail: info@kern-sohn.de

Tel: 0049-[0]7433- 9933-0

Fax: 0049-[0]7433-9933-149

Internet: www.kern-sohn.de

Oświadczenie o zgodności

Declaration of conformity for apparatus with CE mark

Deklaracja zgodności za urządzenia ze znakiem CE

Déclaration de conformité pour appareils portant la marque CE

Declaración de conformidad para aparatos con marca CE

Dichiarazione di conformità per apparecchi contrassegnati con la marcatura CE

- English** We hereby declare that the product to which this declaration refers conforms with the following standards.
This declaration is only valid with the certificate of conformity by a notified body.
- Polski** Niniejszym oświadczamy, że produkt, którego dotyczy to oświadczenie, jest zgodny z poniższymi normami.
Powyższa deklaracja obowiązuje wyłącznie w połączeniu z oświadczeniem o zgodności wymienionego miejsca.
- Français** Nous déclarons avec cela responsabilité que le produit, auquel se rapporte la présente déclaration, est conforme aux normes citées ci-après.
Cette déclaration est valide seulement avec un certificat de conformité d'un organisme notifié.
- Español** Manifestamos en la presente que el producto al que se refiere esta declaración está de acuerdo con las normas siguientes.
Esta declaración solo será válida acompañada del certificado de conformidad de conformidad de la parte nominal.
- Italiano** Dichiariamo con ciò che il prodotto al quale la presente dichiarazione si riferisce è conforme alle norme di seguito citate.
Questa dichiarazione sarà valida solo se accompagnata dal certificato di conformità della parte nominale.

Electronic Scale: KERN GAB, GAS, FAB

EU Directive	Standards	EC-type-approval cate no.	certifi-	Issued by
90/384/EEC, 93/68/EEC	EN 45501	T6171		NMI

Date: 10.01.2007

Signature:

Gottl. KERN & Sohn GmbH
Management

Gottl. KERN & Sohn GmbH, Ziegelei 1, D-72336 Balingen, Tel. +49-07433/9933-0, Fax +49-074433/9933-149

3 Podstawowe wskazówki (informacje ogólne)

3.1 Zastosowanie zgodne z przeznaczeniem

Zakupiona przez Państwa waga służy do określania wartości wagowej ważonych przedmiotów. Jest to waga „niesamodzielna“, tzn. ważony towar trzeba manualnie, ostrożnie umieścić pośrodku płytki wagi. Po osiągnięciu stabilnej wartości wagowej można odczytać daną wartość wagową.

3.2 Zastosowanie niezgodne z przeznaczeniem

Nie należy używać wagi do ważenia dynamicznego. Jeśli są odejmowane albo dodawane małe ilości ważonego towaru, z uwagi na istniejącą w wadze „kompensację stabilności“ mogą wyświetlać się błędne wyniki ważenia! (Przykład: Wolne wydostawanie się cieczy z jednego pojemnika znajdującego się na wadze.) Nie pozostawiać na dłuższy okres czasu na płycie wagi żadnego obciążenia. Może to być przyczyną uszkodzenia mechanizmu pomiarowego. Koniecznie unikać uderzeń i przeciążeń wagi ponad podane obciążenie maksymalne (Max), odliczając ewent. już istniejący ciężar tary. Mogłoby to uszkodzić wagę. Nigdy nie używać wagi w pomieszczeniach, w których istnieje ryzyko eksplozji. Niniejsza wersja nie posiada ochrony przeciwwybuchowej. Zabrania się przeprowadzania zmian konstrukcyjnych wagi. Może to prowadzić do nieprawidłowych wyników ważenia, do powstania wad technicznych i wad zabezpieczeń, jak też do zniszczenia wagi. Wagę można używać tylko zgodnie z opisanym przeznaczeniem. Zakres użytkowania i stosowania wagi odbiegający od zakresu określonego przez producenta, musi pisemnie potwierdzić i zezwolić firma KERN.

3.3 Gwarancja

Gwarancja wygasa w przypadku:

- nieprzestrzeganie naszych zaleceń podanych w instrukcji eksploatacji
- zastosowanie wykraczające poza zakres opisanego użytkowania
- wykonane zmian w urządzeniu albo otwarciu przyrządu
- mechaniczne uszkodzenie, uszkodzenie przez nośniki, środki, ciecze
- naturalne zużycie
- nieprawidłowe ustawienie (montaż) albo instalacja elektryczna
- przeciążenie mechanizmu pomiarowego

3.4 Kontrola przyrządów mierniczych

W ramach zabezpieczenia jakości należy regularnie kontrolować techniczno-pomiarowe właściwości wagi i ewentualnie istniejącego odważnika wzorcowego. Stosowny odstęp czasu między poszczególnymi kontrolami, jak również sposób i zakres tej kontroli, musi zdefiniować użytkownik wagi. Informacje dotyczące kontroli przyrządów mierniczych wag jak również potrzebnych w tym celu odważników wzorcowych znajdują się na stronie internetowej firmy KERN (www.kern-sohn.com). KERN w swoim akredytowanym laboratorium wzorcowania DKD może szybko i korzystnie cenowo przeprowadzić kalibrację wag i odważników wzorcowych (odwołując się do wzorca narodowego).

4 Podstawowe wskazówki dotyczące bezpieczeństwa

4.1 Należy przestrzegać wskazówek zawartych w instrukcji obsługi

Przed ustawieniem (montażem) oraz uruchomieniem należy dokładnie przeczytać niniejszą instrukcję eksploatacji, nawet wtedy, gdy posiadają już Państwo doświadczenie z obsługą wag firmy KERN.

4.2 Wyszkolenie personelu

Urządzenie mogą obsługiwać i mogą dbać o nie wyłącznie wyszkoleni pracownicy.

5 Transport i magazynowanie

5.1 Kontrola przy odbiorze

Prosimy natychmiast po dostarczeniu urządzenia skontrolować opakowanie, jak również w trakcie rozpakowywania skontrolować urządzenie, czy nie ma widocznych zewnętrznych uszkodzeń.

5.2 Opakowanie

Prosimy zachować oryginalne części opakowania w celach ewentualnego transportu zwrotnego.

Do transportu zwrotnego trzeba użyć tylko oryginalnego opakowania.

Przed transportem należy odłączyć wszystkie podłączone kable i luźne/ruchome części.

Prosimy zabezpieczyć wszystkie części, np. zasilacz itp. przed wyślizgnięciem się albo uszkodzeniem.

6 Rozpakowanie, montaż i uruchomienie

6.1 Miejsce ustawienia, miejsce użytkowania

Wagi są tak skonstruowane, że w normalnych, zwyczajnych warunkach użytkowania osiąga się niezawodne wyniki pomiarowe.

Mogą Państwo pracować dokładnie i szybko, pod warunkiem, że wybiorą Państwo właściwe miejsce ustawienia wagi.

W miejscu ustawienia należy uwzględnić następujące zalecenia:

- Postawić wagę na stabilnej, równej powierzchni;
- Unikać ekstremalnie wysokich temperatur jak również wahań temperatury, spowodowanych np. ustawieniem wagi obok ogrzewania albo bezpośrednio w zasięgu działania promieni słonecznych;
- Chronić wagę przed bezpośrednim przeciągiem spowodowanym otwartymi oknami albo drzwiami;
- Unikać wstrząsów podczas ważenia;
- Chronić wagę przed dużą wilgotnością powietrza, oparami i kurzem;
- Nie wystawiać urządzenia przez dłuższy czas na działanie dużej wilgotności. Może wystąpić niepożądane obroszenie (kondensacja wilgoci powietrza na urządzeniu), jeśli zimne urządzenie zostało umieszczone w relatywnie ciepłym otoczeniu. W takim wypadku należy aklimatyzować wyłączone z sieci urządzenie średnio przez 2 godziny w temperaturze pokojowej.
- Unikać statycznego załadowywania przedmiotów ważonych, pojemników wagowych oraz osłony przed wiatrem.

W przypadku wystąpienia pól elektromagnetycznych (np. wywołanych telefonami komórkowymi albo urządzeniami radiowymi), statycznych załadowań, jak również niestabilnego zasilania możliwe jest duże odchylenie wyświetlonych wartości (złe wyniki pomiarowe). Należy wówczas zmienić miejsce ustawienia wagi albo usunąć źródło zakłóceń.

6.2 Rozpakowanie

Ostrożnie wyjąć wagę z opakowania, usunąć plastikową osłonę i ustawić wagę w przeznaczonym do tego miejscu.

6.2.1 Zmontowanie

Zniwelować wagę śrubami od nóżek, aż pęcherzyk powietrza w poziomicy znajdzie się w określonym punkcie.

6.2.2 Zawarte w dostawie

Akcesoria stosownie do serii:

KERN GAB / GAS / FAB
<ul style="list-style-type: none">• <i>Waga</i>• <i>Instrukcja obsługi</i>• <i>Prostownika</i>

6.3 Zasilanie sieciowe wzgl. zasilanie bateryjne

Waga jest zasilana zewnętrznym urządzeniem sieciowym. Wartość zasilania podana na etykiecie musi być zgodna z miejscowym napięciem.

Używać tylko oryginalnych urządzeń sieciowych firmy KERN. Zastosowanie innych produktów należy skonsultować z firmą Kern.

Napięcie wyjściowe zasilacza sieciowego: 3,2 V do 6,0 V DC (biegunowość: wewnątrz dodatnia)

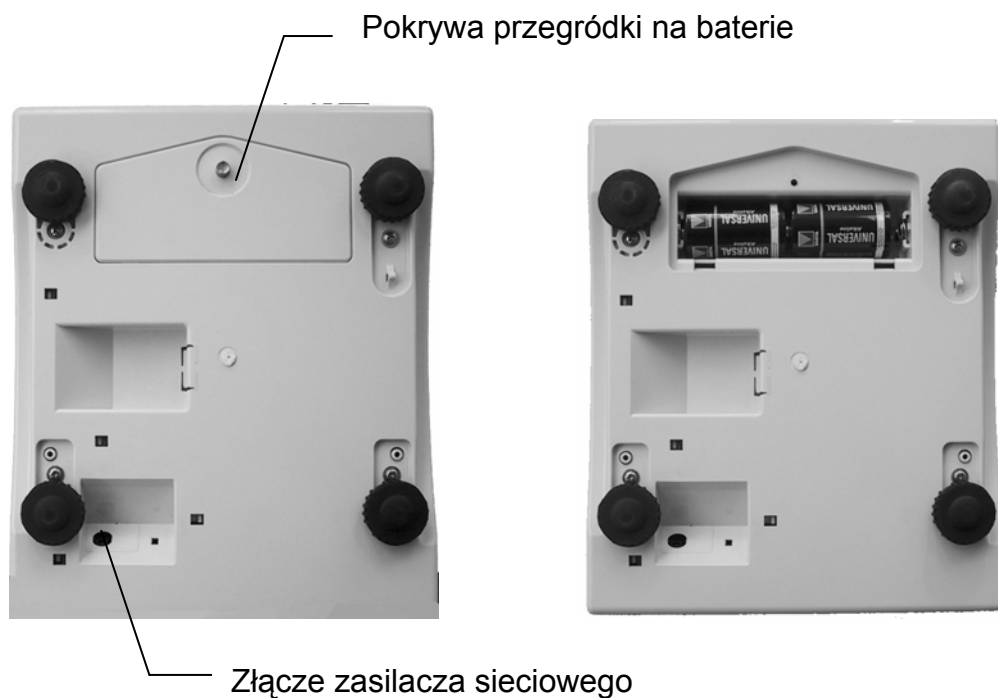
Waga wyłączy się automatycznie po upływie nastawionego wcześniej czasu. Aby ustawić czas wyłączenia, należy przez 6 sekund przytrzymać wciśnięty klawisz **MODE**, dalej poruszać się klawiszem **MODE** i zapisać w pamięci wybrany czas wyłączenia za pomocą przycisku **TARE**.

Przy tym:

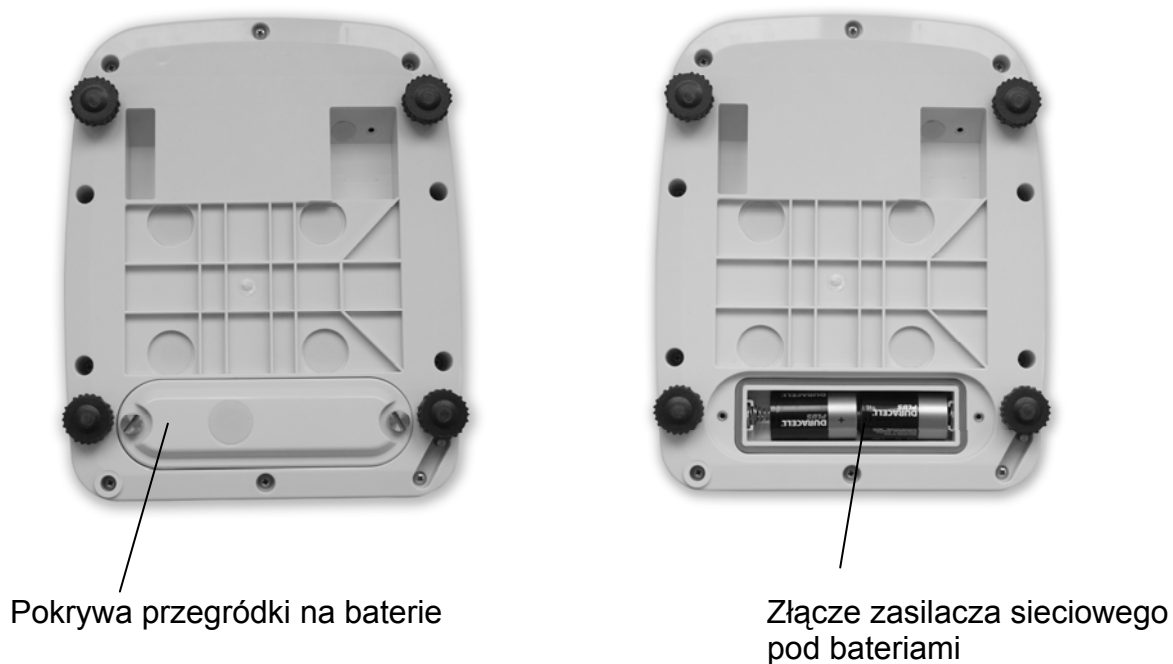
- **P 0:** Waga nie wyłącza się.
- **P 1:** Waga wyłącza się automatycznie po upływie 20 minut.
- **P 2:** Waga wyłącza się automatycznie po upływie 60 minut.

Aby uruchomić zasilanie bateryjne, należy odśrubować pokrywę przegródki na baterie, która znajduje się na spodzie wagi. Włożyć dwie baterie o mocy 1,5V (typ D). Ponownie zamocować pokrywę przegródki na baterie.

Model GAB / GAS



Model FAB



Jeśli baterie są zużyte, na wyświetlaczu pojawi się "🔋".
Wcisnąć przycisk **ON/OFF** i natychmiast wymienić baterie.

6.4 Pierwsze uruchomienie

Aby w przypadku wag elektronicznych osiągnąć dokładne wyniki pomiarowe, waga musi osiągnąć swoją temperaturę pracy (patrz: Czas osiągnięcia odpowiedniej temperatury, rozdz.1). Na czas nagrzewania należy podłączyć wagę do zasilania (złącze sieciowe, akumulator albo baterie).

Dokładność wagi zależy od miejscowego przyspieszenia ziemskiego. Koniecznie uwzględnić wskazówki zawarte w rozdziale „Justowanie“.

6.5 Justowanie

Ponieważ wartość przyspieszenia ziemskiego nie jest jednakowa w każdym miejscu ziemi, każda waga – zgodnie z podstawowym, stosownym dla tego miejsca fizycznym prawem ważenia – w miejscu jej ustawienia musi być dostosowana do panującego w tym miejscu przyspieszenia ziemskiego (tylko wówczas, jeśli waga nie została już wyregulowana przez producenta stosownie do miejsca jej ustawienia). Proces justowania należy przeprowadzić przy pierwszym uruchomieniu, po każdej zmianie miejsca ustawienia wagi, jak również przy wahaniami temperatury otoczenia. Aby otrzymać dokładne wyniki pomiarowe, zaleca się dodatkowo, okresowo justować wagę również w trakcie jej eksploatacji.

6.6 Justowanie

Dokładność wagi można o każdej porze skontrolować i ustawić za pomocą odważnika do justowania.

Uwaga:

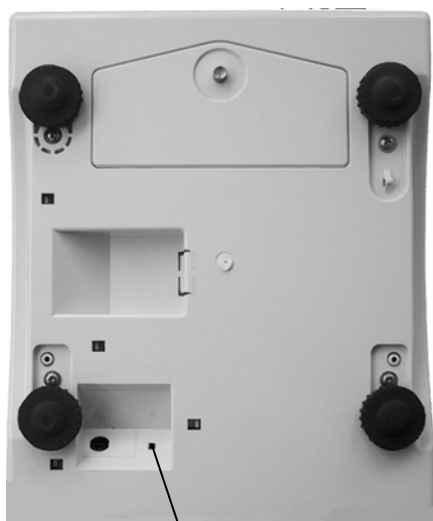
W przypadku wag legalizowanych możliwość justowania jest wykluczona. (patrz: Rozdz. 6.7 Legalizacja).

Postępowanie przy justowaniu:

Uwzględnić stabilne warunki otoczenia. Aby waga osiągnęła stabilność, konieczny jest czas nagrzewania (patrz: Rozdz. 1).

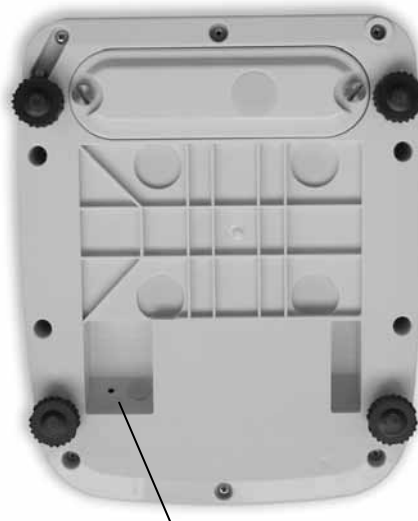
Obsługa	Wskazanie
Wyłączyć wagę.	
Przy wciśniętym przycisku TARE wcisnąć klawisz ON/OFF	L003b
Puścić klawisz TARE . W przypadku, gdy wskaźnik na wyświetlaczu różni się od (C1 7 / patrz: prawa strona), można je zmienić za pomocą przycisku MODE . Następnie wcisnąć klawisz TARE .	C1 7
XX = wskazanie zależne od modelu 41 = GAB / GAS 3K1DM / 42 = GAB / GAS 6K2DM 43 = GAB / GAS 15K5DM / 34 = GAB / GAS 30K10DM 41 = FAB 3K1DIPM / 42 = FAB 6K2DIPM 43 = FAB 15K5DIPM	C2 XX
Wcisnąć przycisk TARE .	C3
Wcisnąć klawisz MODE (wartość powinna znajdować się między 1000 oraz 25000) Uwaga: Wyświetlona wartość jest niestabilna. (niezwykle wrażliwa na wstrząsy)	13842
Wcisnąć klawisz MODE → pojawi się wartość wynosząca ok. 5000 (postarać się o stabilność warunków otoczenia, nie obciążać płytki wagi)	5010^{kg}
Wcisnąć klawisz zerowania , jeśli wartość różni się od 5000	5000^{kg}
Ostrożnie postawić pośrodku płytki wagi odważnik do justowania (patrz: Rozdz. 1 Dane techniczne), wcisnąć przycisk MODE . → pojawi się wartość wynosząca ok. 35000, jeśli odchylenie będzie większe niż 5000, należy powtórzyć proces. Uwaga: Wyświetlona wartość jest niestabilna. (niezwykle wrażliwa na wstrząsy)	CAL^{kg} 35000^{kg}
Zdjąć odważnik do justowania, justowanie jest ukończone. Wcisnąć przełącznik do justowania znajdujący się na spodzie wagi (patrz: poniższa ilustracja) → Justowanie zostanie zapamiętane, wyłączyć wagę przyciskiem ON/OFF	P-EP

Model GAB / GAS



Przełącznik justowania

Model FAB



Przełącznik justowania

- Na spodzie wagi znajduje się przełącznik do justowania, jest on umieszczony obok prawej, przedniej nóżki.
- Do otworu w obudowie włożyć długi, tępy przedmiot (np. wkład do długopisu) i lekko go wcisnąć.

6.7 Legalizacja

Uwagi ogólne:

Według wytycznej UE 90/384/EWG jeśli wagi są użytkowane w niżej przedstawionych przypadkach, trzeba je legalizować urzędowo (zakres regulowany prawnie):

- a) W handlu, gdy cenę towaru określa się poprzez ważenie
- b) Przy produkcji leków w aptekach, jak również przy analizach wykonywanych w laboratoriach medycznych i farmaceutycznych.
- c) Do celów urzędowych
- d) Przy produkcji gotowych opakowań

W przypadku wątpliwości prosimy skontaktować się z miejscowym urzędem miar i wag.

Wskazówki dotyczące legalizowania

Dla wag oznaczonych w danych technicznych jako wagi legalizowalne istnieje dokument o dopuszczeniu rodzaju konstrukcji UE. Jeśli waga jest użytkowana tak, jak to opisano powyżej, w zakresie, w którym obowiązuje legalizowanie wagi, trzeba taką wagę legalizować urzędowo, a następnie regularnie ponownie ją legalizować.

Ponowne legalizowanie wagi przebiega zgodnie z prawnymi przepisami danego państwa. Termin ważności legalizacji np. dla wag w Niemczech wynosi z reguły 2 lata.

Należy przestrzegać prawnych przepisów państwa, w którym waga jest użytkowana! Przełącznik do justowania znajduje się we wnętrzu wagi. Po procesie legalizacji waga zostanie zablokowana w zaznaczonej pozycji.

Legalizacja wagi bez „znaku pieczęci“ jest nieważna.

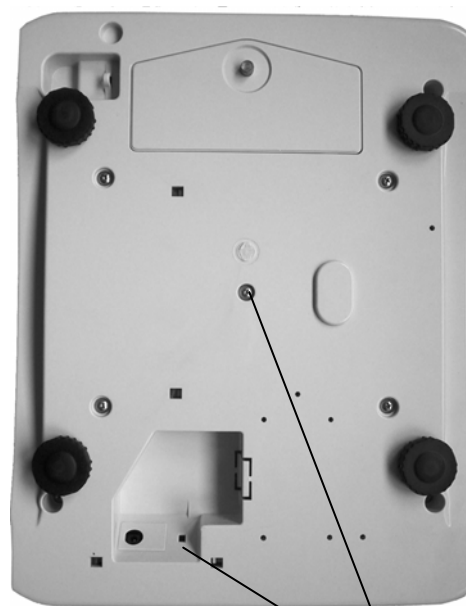
Umieszczenie "znaków pieczęci":

**GAB / GAS 3K1DM
GAB / GAS 6K2DM**



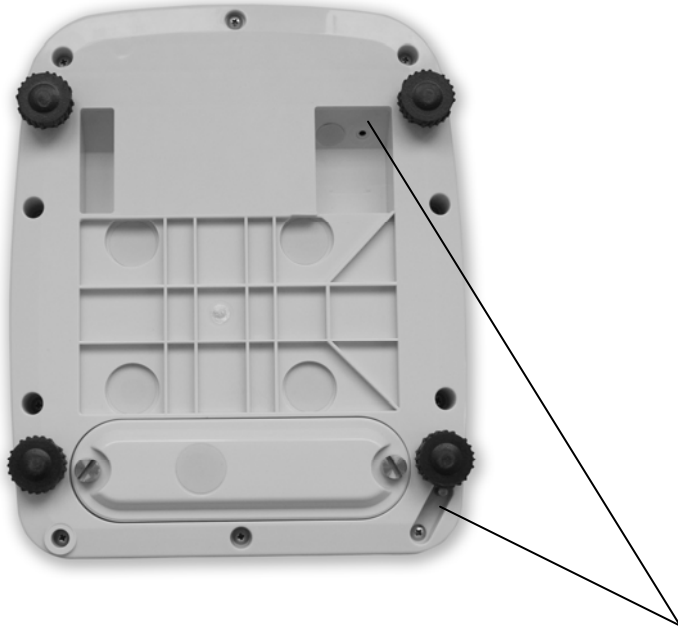
Znaki pieczęci

**GAB / GAS 15K5DM
GAB / GAS 30K10DM**



Znaki pieczęci

FAB 3K1DIPM
FAB 6K2DIPM
FAB 15K5DIPM



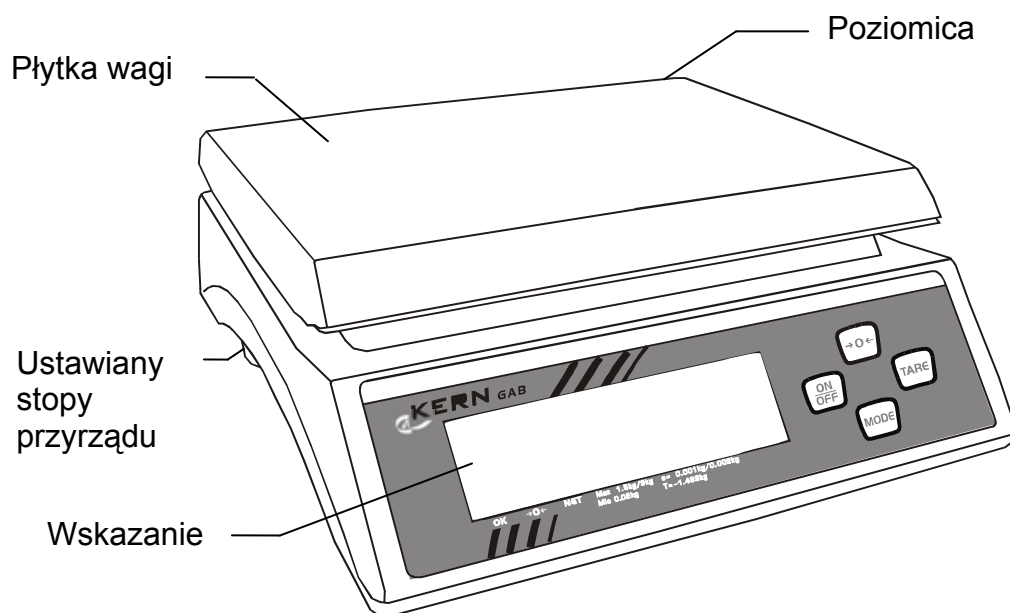
Znaki pieczęci

Wagi, które wymagają legalizowania, trzeba wycofać z użytkowania w przypadku, gdy:

- **Wynik ważenia** leży poza **granicą błędu ruchu**. Z tego powodu należy w regularnych odstępach czasu obciążać wagę odważnikiem wzorcowym o znanej wartości i porównać wynik ze wskazaną wartością.
- Jeśli minął **termin ponownej legalizacji**.

7 Eksploatacja

7.1 Elementy obsługi



Model GAB/GAS / FAB podobny

7.1.1 Klawiatura obydwóch serii modeli (przeгляд)



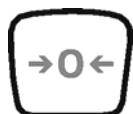
Klawisz włączania/wyłączania



Klawisz **TARE**



Klawisz wyboru / Funkcja Auto-Power



Klawisz zerowania

7.1.2 Przegląd wskaźników GAB



Wskaźnik stabilności
Świeci się, gdy wskazanie wartości wagowej jest pokazywane stabilne.

Wskaźnik zerowania
Świeci się, gdy wskazanie masy jest na zero

Wskaźnik Net
Świeci się, jeśli wartość została zapamiętana.

7.1.3 Przegląd wskaźników FAB



Wskaźnik stabilności
Świeci się, gdy wskazanie wartości wagowej jest pokazywane stabilne.

Wskaźnik zerowania
Świeci się, gdy wskazanie masy jest na zero

Wskaźnik Net
Świeci się, jeśli wartość została zapamiętana.

7.2 Obsługa

7.2.1 Włączenie i wyłączenie wagi

1. Aby włączyć wagę, należy wcisnąć klawisz **ON/OFF**. Waga przeprowadza samotest.
2. W momencie pojawienia się wskaźnika masy waga jest gotowa do ważenia.
3. Aby wyłączyć wagę, należy przez 1- 2 sekundy przytrzymać wciśnięty przycisk **ON/OFF**.



7.2.2 Zerowanie wagi

Wpływy otoczenia mogą być przyczyną tego, że waga mimo odciążonej szalki nie wskazuje dokładnie "0.00". Jednak o każdym czasie można cofnąć wyświetlacz wagi na zero zapewniając w ten sposób rzeczywiste rozpoczęcie ważenia od zera. Zerowanie z nałożonym ciężarem możliwe jest tylko w określonym, zależnym od typu urządzenia zakresie. Jeśli nie powiodły się próby ustawienia wagi z nałożonym obciążeniem z powrotem na zerze, zakres ten został przekroczony.

1. Jeśli mimo odciążonej szalki waga nie będzie ona dokładnie wskazywać zera, należy wcisnąć klawisz **zerowania**.
2. Po chwili waga powróci na zero.



7.2.3 Ważenie tary (tarowanie)

Masę własną dowolnych pojemników do ważenia można usunąć (jako tarę), wciskając przycisk, tak aby przy kolejnych pomiarach zawsze wyświetlała się masa netto ważonego przedmiotu.

1. Ustawić na płytce wagi pusty pojemnik tary. Pojawi się całkowita masa nałożonego pojemnika.



2. Aby wykonać tarowanie, należy wcisnąć klawisz **TARE**.

3. Po zakończeniu tarowania pojawi się wskazanie zera oraz symbol **NET** dla masy netto. Waga jest gotowa do eksploatacji.



Wskazówka:

Waga może zapisać zawsze tylko jedną wartość tary.

Jeśli waga jest odciążona, zapamiętana wartość tary pojawi się ze znakiem ujemnym.

Aby skasować zapamiętaną wartość tary, należy odciążyć płytkę wagi a następnie wcisnąć klawisz **TARE**.

8 Konserwacja, Utrzymywanie urządzenia w dobrym stanie, Likwidacja

8.1 Czyszczenie

Przed rozpoczęciem czyszczenia odłączyć urządzenie od napięcia sieciowego.

Nie używać żadnych agresywnych środków czyszczących (rozpuszczalników, itp.), lecz szmatkę nasączoną łagodnym ługiem mydlanym. Przypilnować, aby do urządzenia nie przedostał się żaden płyn i powycierać suchą, miękką szmatką. Luźne pozostałości próbek/ proszki usunąć ostrożnie za pomocą pędzelka albo ręcznego odkurzacza.

Natychmiast usunąć rozlany, rozsypany towar.

8.2 Konserwacja, Utrzymanie w dobrym stanie

Tylko wyszkoleni i autoryzowani przez firmę KERN technicy serwisowi mogą otworzyć urządzenie.

Przed otwarciem odłączyć urządzenie od sieci.

8.3 Utylizacja

Chcąc zlikwidować opakowanie i urządzenie użytkownik musi stosować się do obowiązujących narodowych i regionalnych przepisów prawnych.

9 Mała pomoc w przypadku awarii

W przypadku zakłócenia w przebiegu programu wagę należy na chwilę wyłączyć i odłączyć ją od sieci. Proces ważenia trzeba potem zacząć od początku.

Pomoc:

Zakłócenie

Możliwa przyczyna

Wskazane masy nie świeci się.

- *Waga nie jest włączona.*
- *Połączenie z siecią zostało przerwane (kabel sieciowy nie jest włożony/ jest uszkodzony).*
- *Nastąpiła awaria zasilania.*
- *Baterie są umieszczone nieprawidłowo albo są puste*
- *Przekroczono maksymalne obciążenie wagi.*

Wskazanie masy zmienia się nieustannie.

- *Przeciąg/cyrkulacja powietrza*
- *Wibracje stołu/podłoża*
- *Płytką wagi styka się z ciałami obcymi.*
- *Pola elektromagnetyczne/ Ładowanie statyczne (wybrać inne miejsce ustawienia/ jeśli to możliwe, wyłączyć urządzenie zakłócające)*

Wynik ważenia jest jednoznaczny źle

- *Wskaźnik wagi nie jest na zerze.*
- *Justowanie już się nie zgadza.*
- *Istnieją silne wahania temperatur.*
- *Pola elektromagnetyczne/ Ładowanie statyczne (wybrać inne miejsce ustawienia/ jeśli to możliwe, wyłączyć urządzenie zakłócające)*

W przypadku wystąpienia innych komunikatów zakłóceń należy wyłączyć i ponownie włączyć wagę. Jeśli komunikat błędu znów się pojawi, skontaktować się z producentem.