



KERN & Sohn GmbH

Ziegelei 1
D-72336 Balingen
E-mail: info@kern-sohn.com

Tel.: +49-[0]7433- 9933-0
Faks: +49-[0]7433-9933-149
Internet: www.kern-sohn.com

PL

**Instrukcja instalacji
Ucho do ważenia pod podłogą**

Strona 2

KERN FEJ-A06

Wersja 1.0 03/2006

FEJ-A06-IA-pl-0610

PL

KERN FEJ-A06

Wersja 1.0 03/2006

Instrukcja instalacji

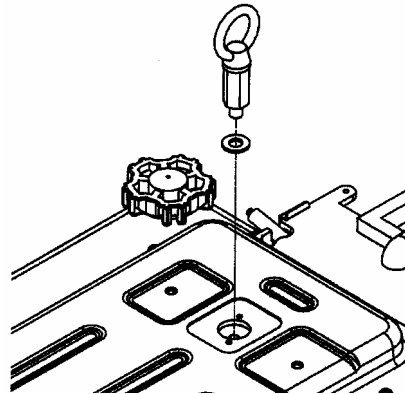
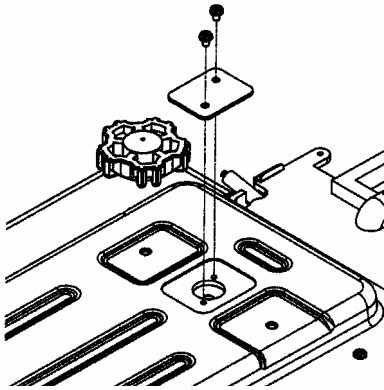
Ucho do ważenia pod podłogą

Ważenie pod podłogą:

Przedmioty, których ze względu na ich wielkość lub kształt nie można położyć na szali, można ważyć za pomocą ważenia pod podłogą.

Należy wykonać następujące czynności:

- Wyłączyć wagę.
- Obrócić wagę.
- Wyjąć zaślepkę w podstawie wagi.



- Ucho zaczepowe do ważenia pod podłogą **ostrożnie i całkowicie** wkręcić aż do oporu (**dalsze kręcenie może spowodować uszkodzenie wagi**).
- Ustawić wagę nad otworem.
- Zawiesić ważony materiał na uchu zaczepowym i wykonać ważenie.



OSTROŻNIE

Należy koniecznie upewnić się, że hak wykorzystywany do ważenia pod podłogą jest wystarczająco stabilny, aby bezpiecznie utrzymać żądany ważony materiał (niebezpieczeństwo zerwania).

Przez cały czas należy uważać, aby pod ciężarem nie znajdowały się żadne istoty żywe ani przedmioty, które mogłyby odnieść obrażenia lub ulec uszkodzeniu.



WSKAZÓWKA

Po zakończeniu ważenia pod podłogą koniecznie należy ponownie zamknąć otwór w podstawie wagi (ochrona przed kurzem).

