



KERN & Sohn GmbH

Ziegelei 1
D-72336 Balingen
E-mail: info@kern-sohn.com

Tel.: +49-[0]7433-9933-0
Faks: +49-[0]7433-9933-149
Internet: www.kern-sohn.com

PL

**Instrukcja instalacji
Akumulator**

Strona 2

KERN FEJ-A01

Wersja 1.0 03/2006

FEJ-A01-IA-pl-0610

PL

KERN FEJ-A01

Wersja 1.0 03/2006

Instrukcja instalacji Akumulator

1 Dane techniczne

- Czas eksploatacji ok. 6 h
- Czas ładowania ok. 12 h poprzez zasilacz sieciowy

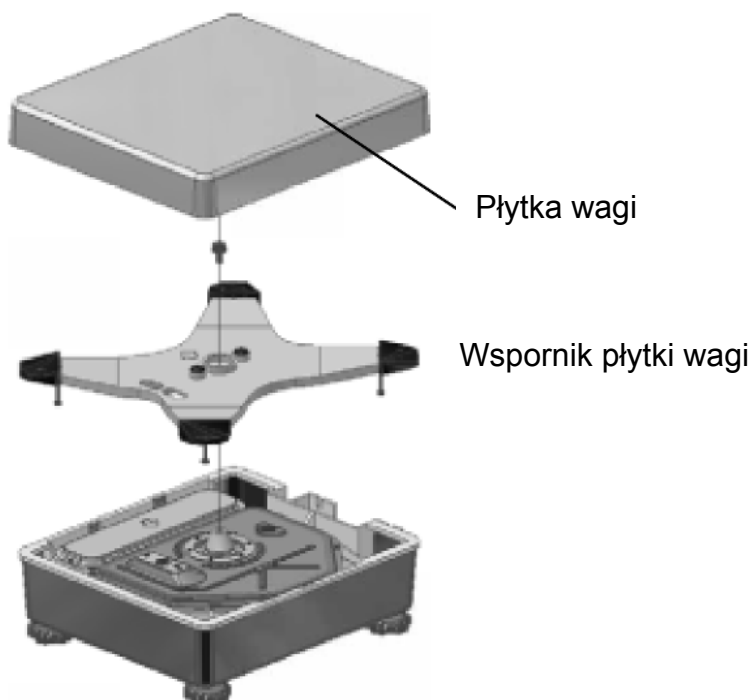
2 Zakres dostawy

- Akumulator
- 2 śruby mocujące
- Pokrywa z płytką ładowania akumulatora

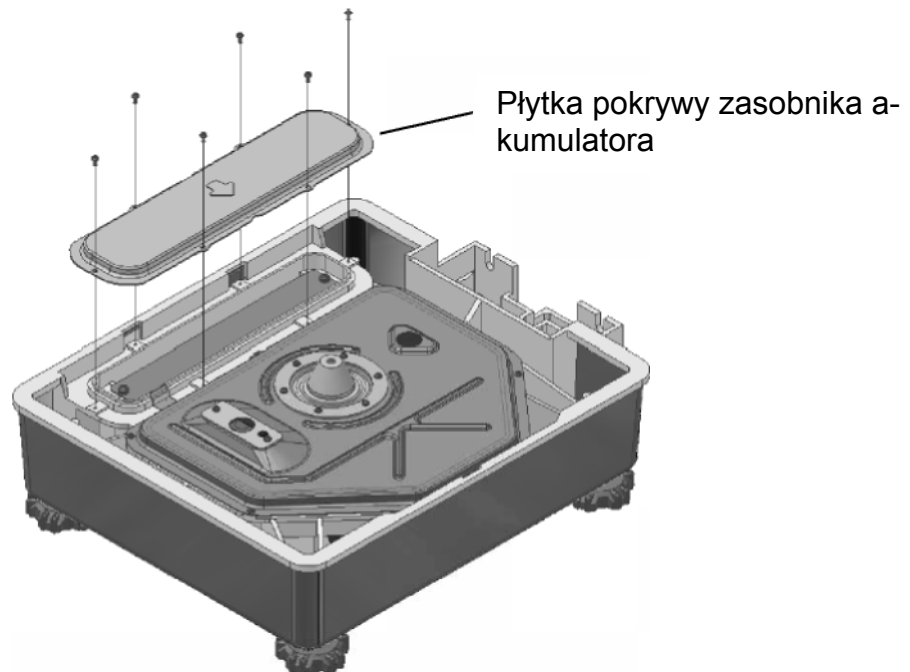
3 Instalacja akumulatora:

Uwaga: Jednoczesne zainstalowanie akumulatora i wyjścia przekaźnikowego nie jest możliwe, tylko jednego z nich.

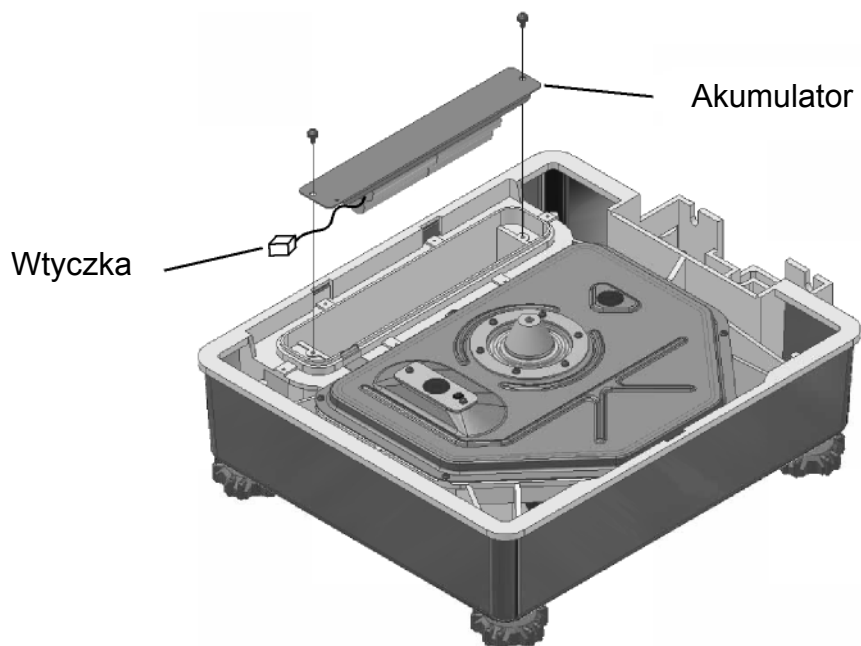
- Odłączyć wagę od sieci.
- Zdjąć płytkę wagi i wspornik płytki wagi.



- Odkręcić płytkę pokrywy zasobnika akumulatora.



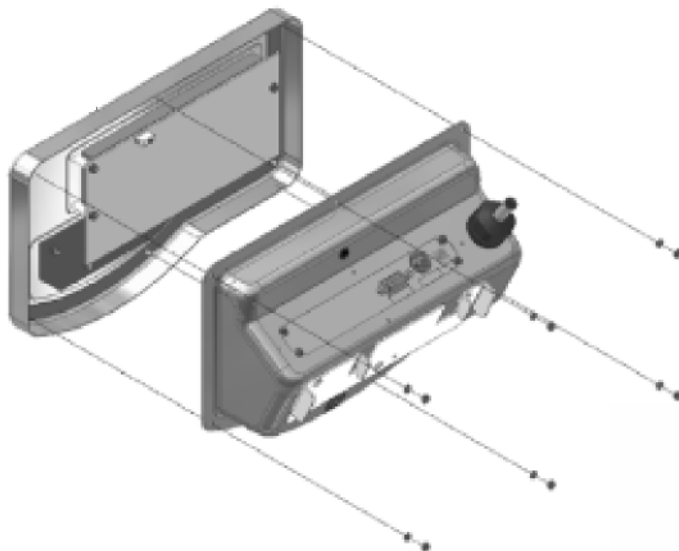
- Zamocować akumulator za pomocą wkrętów.



- Podłączyć kabel z wtyczką.
- Ponownie przykręcić płytkę pokrywy zasobnika akumulatora.

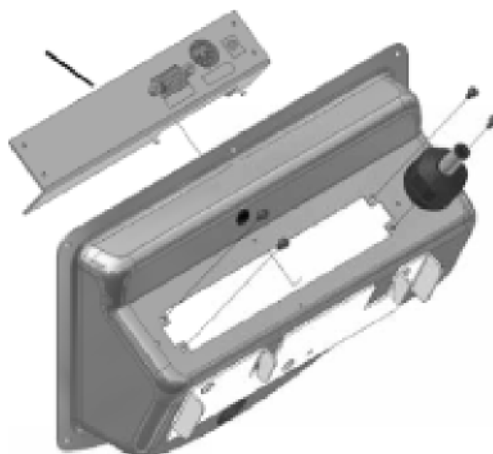
4 Instalacja płytki pokrywy z płytką ładowania akumulatora:

- Odkręcić nakrętki na tylnej stronie wyświetlacza i zdjąć przednią część obudowy.



- Zdjąć pokrywę na tylnej części obudowy.
- Odkręcić pokrywę z płytką interfejsu oraz odkręcić połączenia kabla uziemiającego, CN 1 i CN 2.

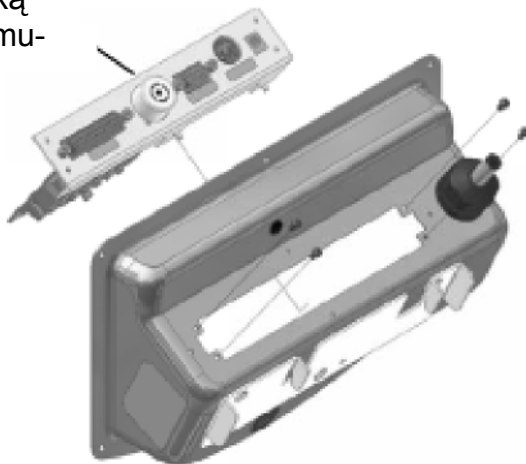
Pokrywa z płytką interfejsu



- Odkręcić płytkę interfejsu od pokrywy i przykręcić do pokrywy płytki ładowania akumulatora.

- Pokrywę z płytką ładowania akumulatora przykręcić do tylnej części obudowy.

Pokrywa z płytką
ładowania akumu-



- Podłączyć wszystkie kable przyłączeniowe (CN 1, CN 2, CN 4), jak również ponownie przykręcić kabel uziemiający.
- Ponownie zamknąć obudowę.