



KERN & Sohn GmbH

Ziegelei 1

D-72336 Balingen

E-mail: info@kern-sohn.com

Tel.: +49-[0]7433- 9933-0

Faks: +49-[0]7433-9933-149

Internet: www.kern-sohn.com

Instrukcja obsługi Wagi platformowe/podłogowe

KERN EOB/EOE/EOS/BOBP

Wersja 2.3
09/2008
PL



EOB/EOE/EOS/BOBP-BA-pl-0823



KERN EOB/EOE/EOS/BOBP

Wersja 2.3 09/2008

Instrukcja obsługi

Wagi platformowe/podłogowe

Spis treści

1	<i>Dane techniczne</i>	4
2	<i>Deklaracja zgodności</i>	12
3	<i>Przegląd urządzeń</i>	13
4	<i>Wskazówki podstawowe (informacje ogólne)</i>	15
4.1	Zastosowanie zgodnie z przeznaczeniem	15
4.2	Zastosowanie niezgodne z przeznaczeniem	15
4.3	Gwarancja	15
4.4	Nadzór nad środkami kontrolnymi	16
5	<i>Podstawowe wskazówki bezpieczeństwa</i>	16
5.1	Przestrzeganie wskazówek zawartych w instrukcji obsługi	16
5.2	Przeszkolenie personelu	16
6	<i>Transport i składowanie</i>	16
6.1	Kontrola przy odbiorze	16
6.2	Opakowanie	16
7	<i>Rozpakowanie, ustawienie i uruchomienie</i>	17
7.1	Miejsce ustawienia, miejsce eksploatacji	17
7.2	Ustawianie	18
7.2.1	Rozpakowanie	18
7.2.2	Zakres dostawy	18
7.2.3	Wskazówki montażowe dotyczące zastosowania uchwytu ściennego	19
7.3	Gniazdo sieciowe	19
7.4	Praca z zasilaniem bateryjnym	19
7.5	Pierwsze uruchomienie	20
7.6	Justowanie	20
7.7	Justowanie	20
8	<i>Praca</i>	21
8.1	Ważenie	21
8.2	Tarowanie (przycisk TARE)	21
8.3	Funkcja HOLD (funkcja ważenia zwierząt)	22
8.4	Ważenie plus/minus	22

8.5	Jednostki wagowe	22
9	Konserwacja, utrzymywanie w stanie sprawności, utylizacja	23
9.1	Czyszczenie	23
9.2	Konserwacja, utrzymywanie w stanie sprawności	23
9.3	Utylizacja	23
10	Pomoc w przypadku drobnych awarii	24

1 Dane techniczne

KERN	EOB 6K5N	EOB 15K10N	EOB 35K20N	EOB 60K50N
<i>Dokł. odczytu (d)</i>	5 g	10 g	20 g	50 g
<i>Zakres ważenia (maks.)</i>	6 kg	15 kg	35 kg	60 kg
<i>Powtarzalność</i>	5 g	10 g	20 g	50 g
<i>Liniowość</i>	10 g	20 g	40 g	100 g
<i>Zalecana masa kalibra- cyjna, niedodana (klasa)</i>	5 kg (M3)	10 kg (M3)	20 kg (M3)	40 kg (M3)
<i>Czas narastania sygnału (typowy)</i>	2 - 3 s			
<i>Temperatura pracy</i>	+ 10°C + 35°C			
<i>Wilgotność powietrza</i>	maks. 80% (brak kondensacji)			
<i>Obudowa (S x G x W) mm</i>	310 x 300 x 55 (platforma) 210 x 110 x 45 (terminal)			
<i>Płytki wagi mm</i>	310 x 300			
<i>Masa całkowita kg (netto)</i>	4			

KERN	EOB 60K50NL	EOB 150K100N	EOB 150K100NL	EOB 150K100NXL
<i>Dokł. odczytu (d)</i>	50 g	100 g	100 g	100 g
<i>Zakres ważenia (maks.)</i>	60 kg	150 kg	150 kg	150 kg
<i>Powtarzalność</i>	50 g	100 g	100 g	100 g
<i>Liniiowość</i>	100 g	200 g	200 g	200 g
<i>Zalecana masa kalibra- cyjna, niedodana (klasa)</i>	40 kg (M3)	100 kg (M3)	100 kg (M3)	100 kg (M3)
<i>Czas narastania sygnału (typowy)</i>	2 - 3 s			
<i>Temperatura pracy</i>	+ 10°C + 35°			
<i>Wilgotność powietrza</i>	maks. 80% (brak kondensacji)			
<i>Obudowa (S x G x W) mm</i>	<i>Platforma:</i> 550 x 550 x 65 <i>Terminal:</i> 210 x 110 x 45	<i>Platforma:</i> 310 x 300 x 55 <i>Terminal:</i> 210 x 110 x 45	<i>Platforma:</i> 550 x 550 x 65 <i>Terminal:</i> 210 x 110 x 45	<i>Platforma:</i> 945 x 505 x 65 <i>Terminal:</i> 210 x 110 x 45
<i>Płytki wagi, ze stali nierdzewnej (mm)</i>	550 x 550	310 x 300	550 x 550	945 x 505
<i>Masa całkowita kg (netto)</i>	15	4	15	22,0

KERN	EOB 300K100N	EOB 300K200NL	EOB 300K200NXL
<i>Dokł. odczytu (d)</i>	100 g	200 g	200 g
<i>Zakres ważenia (maks.)</i>	300 kg	300 kg	300 kg
<i>Powtarzalność</i>	100 g	200 g	200 g
<i>Liniiowość</i>	200 g	400 g	400 g
<i>Zalecana masa kalibra- cyjna, niedodana (klasa)</i>	200 kg (M2)	200 kg (M3)	200 kg (M3)
<i>Czas narastania sygnału (typowy)</i>	2 - 3 s		
<i>Temperatura pracy</i>	+ 10°C + 30°C		
<i>Wilgotność powietrza</i>	maks. 80% (brak kondensacji)		
<i>Obudowa (S x G x W) mm</i>	<i>Platforma:</i> 310 x 300 x 55 <i>Terminal:</i> 210 x 110 x 45	<i>Platforma:</i> 550 x 550 x 65 <i>Terminal:</i> 210 x 110 x 45	<i>Platforma:</i> 945 x 505 x 65 <i>Terminal:</i> 210 x 110 x 45
<i>Płytki wagi, ze stali nierdzewnej (mm)</i>	310 x 300	550 x 550	945 x 505
<i>Masa całkowita kg (netto)</i>	4	15	22,0

KERN	EOE 6K5	EOE 15K10	EOE 35K20	EOE 60K50
<i>Dokł. odczytu (d)</i>	5 g	10 g	20 g	50 g
<i>Zakres ważenia (maks.)</i>	6 kg	15 kg	35 kg	60 kg
<i>Powtarzalność</i>	5 g	10 g	20 g	50 g
<i>Liniiowość</i>	10 g	20 g	40 g	100 g
<i>Zalecana masa kalibra- cyjna, niedodana (klasa)</i>	5 kg (M3)	10 kg (M3)	20 kg (M3)	40 kg (M3)
<i>Czas narastania sygnału (typowy)</i>	2 - 3 sec.			
<i>Temperatura pracy</i>	+ 10° C + 35° C			
<i>Wilgotność powietrza</i>	max. 80 % (brak kondensacji)			
<i>Obudowa (S x G x W) mm</i>	210 x 110 x 45			
<i>Płytki wagi, ze stali nierdzewnej (mm)</i>	310 x 300	310 x 300	310 x 300	310 x 300
<i>Masa całkowita kg (netto)</i>	4	4	4	4

KERN	EOE 150K50L	EOE 150K50XL	EOE 150K100	EOE 150K100L	EOE 150K100XL
<i>Dokł. odczytu (d)</i>	50 g	50 g	100 g	100 g	100 g
<i>Zakres ważenia (maks.)</i>	150 kg	150 kg	150 kg	150 kg	150 kg
<i>Powtarzalność</i>	50 g	50 g	100 g	100 g	100 g
<i>Liniiowość</i>	100 g	100 g	200 g	200 g	200 g
<i>Zalecana masa kalibra- cyjna, niedodana (klasa)</i>	100 kg (M3)	100 kg (M3)	100 kg (M3)	100 kg (M3)	100 kg (M3)
<i>Czas narastania sygnału (typowy)</i>	2 - 3 sec.				
<i>Temperatura pracy</i>	+ 10° C + 35° C				
<i>Wilgotność powietrza</i>	max. 80 % (brak kondensacji)				
<i>Obudowa (S x G x W) mm</i>	210 x 110 x 45				
<i>Płytki wagi, ze stali nierdzewnej (mm)</i>	505 x 505	505 x 505	310 x 300	505 x 505	945x505
<i>Masa całkowita kg (netto)</i>	14	20	4	14	22

KERN	EOE 300K100L	EOE 300K100XL	EOE 300K200L	EOE 300K200XL
<i>Dokł. odczytu (d)</i>	100 g	100 g	200 g	200 g
<i>Zakres ważenia (maks.)</i>	300 kg	300 kg	300 kg	300 kg
<i>Powtarzalność</i>	100 g	100 g	200 g	200 g
<i>Liniiowość</i>	200 g	200 g	400 g	400 g
<i>Zalecana masa kalibra- cyjna, niedodana (klasa)</i>	200 kg (M3)	200 kg (M3)	200 kg (M3)	200 kg (M3)
<i>Czas narastania sygnału (typowy)</i>	2 - 3 sec.			
<i>Temperatura pracy</i>	+ 10° C + 35° C			
<i>Wilgotność powietrza</i>	max. 80 % (brak kondensacji)			
<i>Obudowa (S x G x W) mm</i>	210 x 110 x 45			
<i>Płytki wagi, ze stali nierdzewnej (mm)</i>	505 x 505	945x505	505 x 505	945 x 505
<i>Masa całkowita kg (netto)</i>	14	22	14	22,0

KERN	EOS 150K100NXL	EOS 300K200NXL
<i>Dokł. odczytu (d)</i>	100 g	200 g
<i>Zakres ważenia (maks.)</i>	150 kg	300 kg
<i>Powtarzalność</i>	100 g	200 g
<i>Liniowość</i>	200 g	400 g
<i>Zalecana masa kalibra- cyjna, niedodana (klasa)</i>	100 kg (M3)	200 kg (M3)
<i>Czas narastania sygnału (typowy)</i>	2 - 3 s	
<i>Temperatura pracy</i>	+ 10°C + 35°C	
<i>Wilgotność powietrza</i>	maks. 80% (brak kondensacji)	
<i>Obudowa (S x G x W) mm</i>	900 x 550 x 65 (platforma) 210 x 110 x 45 (terminal)	
<i>Płytki wagi, ze stali nierdzewnej (mm)</i>	900 x 550 x 65	
<i>Masa całkowita kg (net- to)</i>	22,5	

KERN	BOBP 300K200	BOBP 750K500	BOBP 1.5T1
<i>Dokł. odczytu (d)</i>	200 g	500 g	1000g
<i>Zakres ważenia (maks.)</i>	300 kg	750 kg	1500kg
<i>Powtarzalność</i>	200 g	500 g	1000g
<i>Liniowość</i>	400 g	1000 g	2000g
<i>Zalecana masa kalibra- cyjna, niedodana (klasa)</i>	200 kg (M3)	500 kg (M3)	1t (M3)
<i>Czas narastania sygnału (typowy)</i>	2 - 3 s		
<i>Temperatura pracy</i>	+ 5°C + 35°C		
<i>Wilgotność powietrza</i>	maks. 80% (brak kondensacji)		
<i>Obudowa (S x G x W) mm</i>	1006x996x90 (platforma) 210x110x45 (terminal)		
<i>Masa całkowita kg (netto)</i>	50,5		

2 Deklaracja zgodności



KERN & Sohn GmbH

D-72322 Balingen-Frommern

Postfach (skr. poczt.) 4052

E-mail: info@kern-sohn.de

Tel.: 0049-[0]7433- 9933-0

Faks: 0049-[0]7433-9933-

149

Internet: www.kern-sohn.de

Deklaracja zgodności

Declaration of conformity for apparatus with CE mark

Deklaracja zgodności urządzenia z oznakowaniem CE

Déclaration de conformité pour appareils portant la marque CE

Declaración de conformidad para aparatos con disitintivo CE

Dichiarazione di cofnromità per apparecchi contrassegnati con la marcatura CE

- English** We hereby declare that the product to which this declaration refers conforms with the following standards.
- Polski** Niniejszym deklarujemy, że produkt, którego dotyczy niniejsza deklaracja, jest zgodny z niżej wymienionymi normami.
- Français** Nous déclarons avec cela responsabilité que le produit, auquel se rapporte la présente déclaration, est conforme aux normes citées ci-après.
- Español** Manifestamos en la presente que el producto al que se refiere esta declaración est´a de acuerdo con las normas siguientes
- Italiano** Dichiariamo con ciò che il prodotto al quale la presente dichiarazione si riferisce è conforme alle norme di seguito citate.

Waga platformowa: KERN EOB/EOE/EOS/BOBP

Uzyskany znak	Dyrektywa WE	Normy
	89/336EEC EMC	EN 61000-6-3 : 2001+A11 :2004 EN 61000-6-1 : 2001

Data: 17. listopada 2006

Podpis:

KERN & Sohn GmbH
Zarząd

KERN & Sohn GmbH, Ziegelei 1, D-72336 Balingen, Tel. +49-[0]7433/9933-0, Faks. +49-[0]7433/9933-149

3 Przegląd urządzeń

Modele EOB, płytka wagi ze stali nierdzewnej



Modele EOB ze statywem (opcja),
tylko modele z płytką wagi 310 x 300



Modele EOE, płytka wagi, lakierowana



Modele EOS, płytka wagi ze stali nierdzewnej



Modele BOBP



4 Wskazówki podstawowe (informacje ogólne)

4.1 Zastosowanie zgodnie z przeznaczeniem

Nabyta przez Państwa waga służy do określania masy (wartości ważenia) ważonego materiału. Jest ona przewidziana do stosowania jako „waga niesamodzielna”, tzn. ważony materiał należy ręcznie umieścić ostrożnie na środku płytki wagi. Wartość ważenia można odczytać po osiągnięciu stabilnej wartości.

4.2 Zastosowanie niezgodne z przeznaczeniem

Nie stosować wagi do ważenia dynamicznego. Jeżeli ilość ważonego materiału zostanie nieznacznie zmniejszona lub zwiększona, wówczas umieszczony w wadze mechanizm „kompensacyjno-stabilizacyjny” może powodować wyświetlanie błędnych wyników ważenia! (Przykład: Powolne wypływanie cieczy z pojemnika znajdującego się na wadze.)

Płytki wagi nie poddawać działaniu długotrwałego obciążenia. Może to spowodować uszkodzenie mechanizmu pomiarowego.

Bezwzględnie unikać uderzeń i przeciążeń wagi ponad podane obciążenie maksymalne (maks.), odejmując już występujące obciążenie tara. Mogłoby to spowodować uszkodzenie wagi.

Nigdy nie użytkować wagi w pomieszczeniach zagrożonych wybuchem. Wykonanie seryjne nie jest wykonaniem przeciwwybuchowym.

Nie wolno dokonywać zmian konstrukcyjnych wagi. Może to spowodować błędne wyniki ważenia, naruszenie technicznych warunków bezpieczeństwa, jak również zniszczenie wagi.

Waga może być eksploatowana tylko zgodnie z opisanymi wytycznymi. Inne zakresy użytkowania / obszary zastosowania wymagają pisemnej zgody firmy KERN.

4.3 Gwarancja

Gwarancja wygasa w przypadku

- nieprzestrzegania naszych wytycznych zawartych w instrukcji obsługi
- użycia niezgodnego z opisanymi zastosowaniami
- dokonania zmian lub otwierania urządzenia
- mechanicznego uszkodzenia i uszkodzenia w wyniku działania mediów, cieczy
- naturalnego zużycia
- nieprawidłowego ustawienia lub niewłaściwej instalacji elektrycznej
- przeciążenia mechanizmu pomiarowego

4.4 Nadzór nad środkami kontrolnymi

W ramach systemu zapewnienia jakości należy w regularnych odstępach czasu sprawdzać techniczne własności pomiarowe wagi oraz ewentualnie dostępnego odważnika wzorcowego. W tym celu odpowiedzialny użytkownik powinien określić odpowiedni przedział czasowy, jak również rodzaj i zakres takiej kontroli. Informacje dotyczące nadzoru nad środkami kontrolnymi jakimi są wagi, jak również niezbędne odważniki wzorcowe dostępne są na stronie domowej firmy KERN (www.kern-sohn.com). Odważniki wzorcowe oraz wagi można szybko i tanio skalibrować w akredytowanym przez DKD (Deutsche Kalibrierdienst) laboratorium kalibracyjnym firmy KERN (przywrócenie do normy obowiązującej w danym kraju).

5 Podstawowe wskazówki bezpieczeństwa

5.1 Przestrzeganie wskazówek zawartych w instrukcji obsługi

Przed ustawieniem i uruchomieniem wagi należy dokładnie przeczytać niniejszą instrukcję obsługi, nawet wtedy, gdy macie już Państwo doświadczenie z wagami firmy KERN.

5.2 Przeszkolenie personelu

Urządzenie może być obsługiwane i konserwowane tylko przez przeszkolonych pracowników

6 Transport i składowanie

6.1 Kontrola przy odbiorze

Niezwłocznie po otrzymaniu paczki należy sprawdzić, czy nie posiada ona ewentualnych widocznych uszkodzeń, to samo dotyczy urządzenia po jego rozpakowaniu.

6.2 Opakowanie

Wszystkie części oryginalnego opakowania należy zachować na wypadek ewentualnego transportu zwrotnego.

Do transportu zwrotnego należy używać tylko oryginalnego opakowania.

Przed wysyłką należy odłączyć wszystkie podłączone kable i luźne/ruchome części.

7 Rozpakowanie, ustawienie i uruchomienie

7.1 Miejsce ustawienia, miejsce eksploatacji

Wagi zostały skonstruowane w taki sposób, aby w normalnych warunkach eksploatacyjnych były uzyskiwane wiarygodne wyniki ważenia.

Wybór prawidłowej lokalizacji wagi zapewnia jej dokładną i szybką pracę.

Dlatego też, wybierając miejsce ustawienia, należy przestrzegać następujących zasad:

- wagę ustawiać na stabilnej, płaskiej powierzchni;
- unikać ekstremalnych temperatur, jak również wahań temperatury występujących, np. przy ustawieniu obok grzejników lub miejscach narażonych na bezpośrednie działanie promieniowania słonecznego;
- zabezpieczyć przed bezpośrednim działaniem przeciągu powodowanego przez otwarte okna i drzwi;
- unikać wstrząsów podczas ważenia;
- zabezpieczyć wagę przed wysoką wilgotnością powietrza, oparami i pyłem;
- nie wystawiać urządzenia na długotrwałe działanie silnej wilgoci. Niepożądane obroszenie (kondensacja wilgoci zawartej w powietrzu na urządzeniu) może wystąpić, gdy zimne urządzenie zostanie umieszczone w znacznie cieplejszym pomieszczeniu. W takim przypadku odłączone od sieci urządzenie należy poddać ok. 2-godzinnej aklimatyzacji do temperatury otoczenia.
- unikać ładunków statycznych pochodzących z ważonego materiału, pojemnika wagi i osłony przeciwwiatrowej.

W przypadku występowania pól elektromagnetycznych, ładunków statycznych, jak również niestabilnego zasilania elektrycznego możliwe są duże odchyłki wskazań (błędny wynik ważenia). Należy wówczas zmienić lokalizację wagi.

7.2 Ustawianie

Wagę należy ustawić w taki sposób, aby płytka wagi była ustawiona poziomo.

7.2.1 Rozpakowanie

Ostrożnie wyjąć wagę z opakowania, zdjąć torebkę plastikową i ustawić wagę w przewidzianym dla niej miejscu pracy.

7.2.2 Zakres dostawy

Akcesoria seryjne:

KERN EOB

- Platforma (płytką wagi ze stali nierdzewnej) i wyświetlacz
- 4 x nóżki (za wyjątkiem platformy 310 x 300)
- Zasilacz sieciowy
- Uchwyt ścienny (ze śrubami mocującymi)
- Instrukcja obsługi

KERN EOE

- Platforma i wyświetlacz
- 4 x nóżki
- Zasilacz sieciowy
- Uchwyt ścienny (ze śrubami mocującymi)
- Instrukcja obsługi

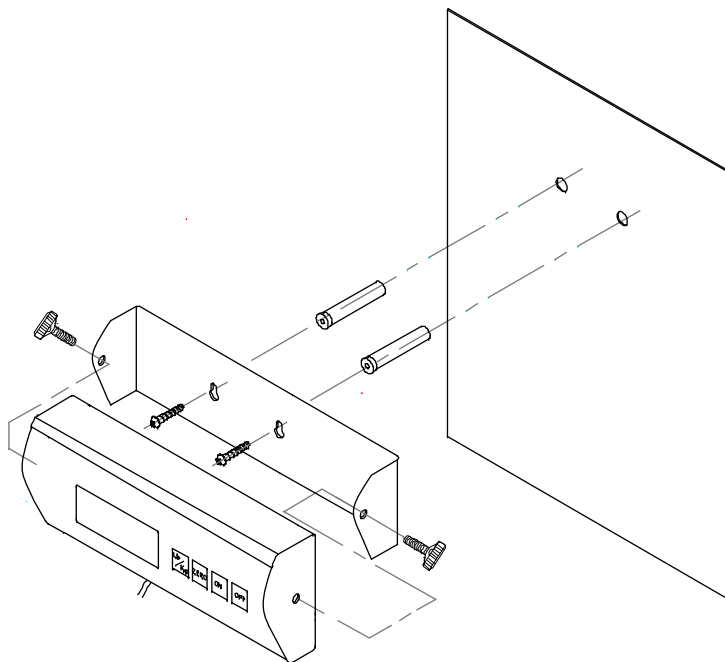
KERN EOS

- Platforma z płytką wagi ze stali nierdzewnej i wyświetlacz
- 4 x nóżki
- Mata gumowa
- Zasilacz sieciowy
- Uchwyt ścienny (ze śrubami mocującymi)
- Instrukcja obsługi

KERN BOBP

- Platforma i wyświetlacz
- 4 x nóżki
- Zasilacz sieciowy
- Uchwyt ścienny (ze śrubami mocującymi)
- Instrukcja obsługi

7.2.3 Wskazówki montażowe dotyczące zastosowania uchwyty ściennego



7.3 Gniazdo sieciowe

Zasilanie elektryczne odbywa się poprzez zewnętrzny zasilacz sieciowy. Nadrukowana wartość napięcia musi być zgodna z napięciem lokalnym.

Należy używać tylko oryginalnych zasilaczy sieciowych firmy KERN. Zastosowanie innych produktów wymaga zgody firmy Kern.

7.4 Praca z zasilaniem bateryjnym

Zdjąć pokrywę baterii pod wyświetlaczem. Włożyć 6 sztuk baterii 1,5 V. Ponownie założyć pokrywę baterii.

W celu oszczędności akumulatorów waga wyłączana jest automatycznie 3 minuty po zakończeniu ważenia.

Jeżeli baterie są zużyte, na wyświetlaczu wyświetlany jest symbol „LO”. Nacisnąć przycisk **OFF** i natychmiast wymienić baterie.

Jeżeli waga nie będzie używana przez dłuższy czas, wyjąć baterie i przechować je oddzielnie. Wylany płyn z baterii mógłby spowodować uszkodzenie wagi.

7.5 Pierwsze uruchomienie

Czas nagrzewania trwający 5 minut po włączeniu umożliwia stabilizację wartości pomiarowych.

Dokładność wagi zależy od lokalnego przyspieszenia ziemskiego. Bezwzględnie należy przestrzegać wskazówek zawartych w rozdziale „Justowanie”.

7.6 Justowanie

Ponieważ wartość przyspieszenia ziemskiego nie jest równa w każdym miejscu Ziemi, każdą wagę należy dopasować - zgodnie z zasadą ważenia wynikającą z podstaw fizyki - do przyspieszenia ziemskiego panującego w miejscu ustawienia wagi (tylko jeżeli waga nie została już wyjustowana fabrycznie w miejscu ustawienia). Taki proces justowania należy wykonać przy pierwszym uruchomieniu, po każdej zmianie lokalizacji wagi, jak również w przypadku wahań temperatury otoczenia. Aby uzyskiwać dokładne wartości pomiarowe, dodatkowo zalecane jest cykliczne justowanie wagi także w trybie ważenia.

7.7 Justowanie

Za pomocą wbudowanej masy kalibracyjnej można w każdej chwili sprawdzić i ustawić dokładność wagi.

Postępowanie w czasie justowania:

Zadbać o stabilne warunki otoczenia. W celu stabilizacji celowy jest czas nagrzewania wynoszący ok. 5 minut.

Nacisnąć i przytrzymać wciśnięty przycisk **UNIT**, aż na wyświetlaczu zostanie wyświetlona migająca, dokładana masa kalibracyjna, a następnie symbol „Load”.

Ustawić masę kalibracyjną na środku płyty wagi. Nacisnąć przycisk **UNIT**.

Chwilę później wartość wielkości masy kalibracyjnej zostanie ustabilizowana.

Masę kalibracyjną przechowywać przy wadze. W przypadku zastosowań ważnych pod względem jakości zalecana jest codzienna kontrola dokładności wagi.

8 Praca

8.1 Ważenie

Włączyć wagę za pomocą przycisku **ON**.

Przez około 3 sekundy na wyświetlaczu wagi wyświetlana będzie wartość „88888” a następnie wartość „0”. Waga jest gotowa do pracy.

Ważne: Jeżeli wskazanie miga albo nie wynosi „0”, nacisnąć przycisk TARE.

Dopiero teraz (!) położyć materiał ważony na płytce wagi. Należy zwracać uwagę, aby materiał ważony nie ocierał o obudowę wagi lub podłoże.

Zostanie wyświetlona masa.

Jeżeli materiał ważony jest cięższy niż zakres ważenia, na wyświetlaczu zostanie wyświetlony symbol „Err” (= przeciążenie).

8.2 Tarowanie (przycisk TARE)

Włączyć wagę za pomocą przycisku **ON** i odczekać, aż na wyświetlaczu zostanie wyświetlona wartość „0”.

Ustawić pojemnik tary na płytce wagi i nacisnąć przycisk **TARE**. Na wskaźniku wagi zostanie wyświetlona wartość „0”. Masa pojemnika jest zapisywana w pamięci wagi.

Po zakończeniu procesu ważenia znowu nacisnąć przycisk **TARE**, na wyświetlaczu zostanie ponownie wyświetlona wartość „0”.

Proces tarowania można powtarzać dowolną ilość razy, na przykład przy odważaniu kilku składników mieszaniny (doważanie).

Granice osiąga się w momencie wyczerpania pełnego zakresu ważenia.

Po zdjęciu pojemnika tary masa całkowita wyświetlana jest jako wskazanie ujemne.

8.3 Funkcja HOLD (funkcja ważenia zwierząt)

Waga posiada zintegrowaną funkcję ważenia zwierząt (określanie wartości średniej). Umożliwia ona dokładne ważenie zwierząt domowych lub małych (obciążenie min. 1% wartości maksymalnej), chociaż nie stoją one spokojnie na płycie wagi.

Uwaga: Przy zbyt dużej ruchliwości zwierząt (znaczne wahania wskazania) brak możliwości określenia wartości średniej.

Obsługa:

Włączyć wagę za pomocą przycisku **ON** i odczekać, aż na wyświetlaczu zostanie wyświetlona wartość „0”.

Ustawić materiał ważony (zwierzę) na płycie wagi i nacisnąć przycisk **HOLD**. W czasie gdy w lewej części wskaźnika miga trójkąt, waga przejmuje kilka wartości pomiarowych a następnie zostaje wyświetlona obliczona wartość średnia.

Powtórne naciśnięcie przycisku **HOLD** powoduje przełączenie wagi z powrotem w normalny tryb ważenia.

Ponowne naciśnięcie przycisku **HOLD** umożliwia dowolnie częste powtarzanie tej funkcji.

8.4 Ważenie plus/minus

Na przykład do kontroli masy sztuk, kontroli w toku produkcji, itd.

Włączyć wagę za pomocą przycisku **ON** i odczekać, aż na wyświetlaczu zostanie wyświetlona wartość „0”.

Położyć masę zadaną na płycie wagi i za pomocą przycisku **TARE** wytarować wagę do wartości „0”. Zdjąć masę zadaną.

Kolejno ustawiać na płycie wagi kontrolowane przedmioty, każde odchylenie od masy zadanej będzie wyświetlane z odpowiednim znakiem wartości „+” i „-”.

W ten sam sposób można również wytwarzać opakowania o takiej samej masie, w odniesieniu do masy zadanej.

Powrót do trybu ważenia po naciśnięciu przycisku **TARE**.

8.5 Jednostki wagowe

Do dyspozycji są dwie jednostki wagowe „kg” i „lb”.

Wyboru jednostki wagowej dokonuje się poprzez naciśnięcie przycisku „**Unit**”.

Bieżąca jednostka sygnalizowana jest za pomocą lampki po prawej stronie wskaźnika!

Przeliczanie jednostek: **1 kg = 2,20462 lb**

9 Konserwacja, utrzymywanie w stanie sprawności, utylizacja

9.1 Czyszczenie

Przed rozpoczęciem czyszczenia urządzenie należy odłączyć od źródła zasilania.

Nie należy stosować agresywnych środków czyszczących (rozpuszczalnik, itp.), lecz czyścić urządzenie tylko ścierką nasączoną łagodnym ługiem mydlanym. Należy przy tym uważać, aby ciecz nie dostała się do wnętrza urządzenia a po wyczyszczeniu wagę należy wytrzeć do sucha za pomocą miękkiej ściereki.

Luźne resztki próbek / proszek można ostrożnie usunąć za pomocą pędzla lub odkurzacza ręcznego.

Rozsypany materiał ważony natychmiast usuwać.

9.2 Konserwacja, utrzymywanie w stanie sprawności

Urządzenie może być obsługiwane i konserwowane tylko przez pracowników przeszkolonych i autoryzowanych przez firmę KERN.

Przed otwarciem wagi należy odłączyć ją od sieci.

9.3 Utylizacja

Utylizację opakowania i urządzenia należy przeprowadzić zgodnie z prawem krajowym lub regionalnym obowiązującym w miejscu eksploatacji urządzenia.

10 Pomoc w przypadku drobnych awarii

W przypadku zakłóceń przebiegu programu wagę należy na chwilę wyłączyć i odłączyć od sieci. Następnie proces ważenia należy rozpocząć od nowa.

Pomoc:

Zakłócenie

Możliwa przyczyna

Wskaźnik masy nie świeci.

- *Waga nie jest włączona.*
- *Przerwane połączenie z siecią (kabel zasilający niepodłączony/uszkodzony).*
- *Zanik napięcia sieci.*

Wskazanie masy ulega zmianie ciągle

- *Przeciąg/ruchy powietrza*
- *Wibracje stołu/podłoża*
- *Płytki wagi na kontakt z ciałami obcymi.*
- *Pola elektromagnetyczne/ładunki statyczne (wybrać inne miejsce ustawienia wagi/jeżeli to możliwe, wyłączyć urządzenie powodujące zakłócenia)*

Wynik ważenia jest ewidentnie błędny

- *Wskaźnik wagi nie jest wyzerowany*
- *Nieprawidłowe justowanie.*
- *Występują silne wahania temperatury.*
- *Pola elektromagnetyczne/ładunki statyczne (wybrać inne miejsce ustawienia wagi/jeżeli to możliwe, wyłączyć urządzenie powodujące zakłócenia)*

W przypadku wystąpienia innych komunikatów błędów wyłączyć i ponownie włączyć wagę. Jeżeli komunikat błędu występuje dalej, powiadomić producenta.