



KERN & Sohn GmbH

Ziegelei 1
D-72336 Balingen
E-mail: info@kern-sohn.com

Tel.: +49-[0]7433- 9933-0
Fax: +49-[0]7433-9933-149
Internet: www.kern-sohn.com

Istruzioni d'installazione

Banco per bilancia

KERN YPS-01

Versione 2.5

01/2011

I



YPS-IA-i-1125



KERN YPS-01

Versione 2.5 01/2011

Istruzioni d'installazione

Banco per bilancia

Sommario

1	Introduzione	3
2	Dati tecnici	3
3	Contenuto del pacco	4
4	Collocamento del banco	5
4.1	Montaggio del banco integrato	5
4.2	Montaggio del banco principale.....	7
4.3	Operazioni finali.....	9
5	Manutenzione	10

1 Introduzione

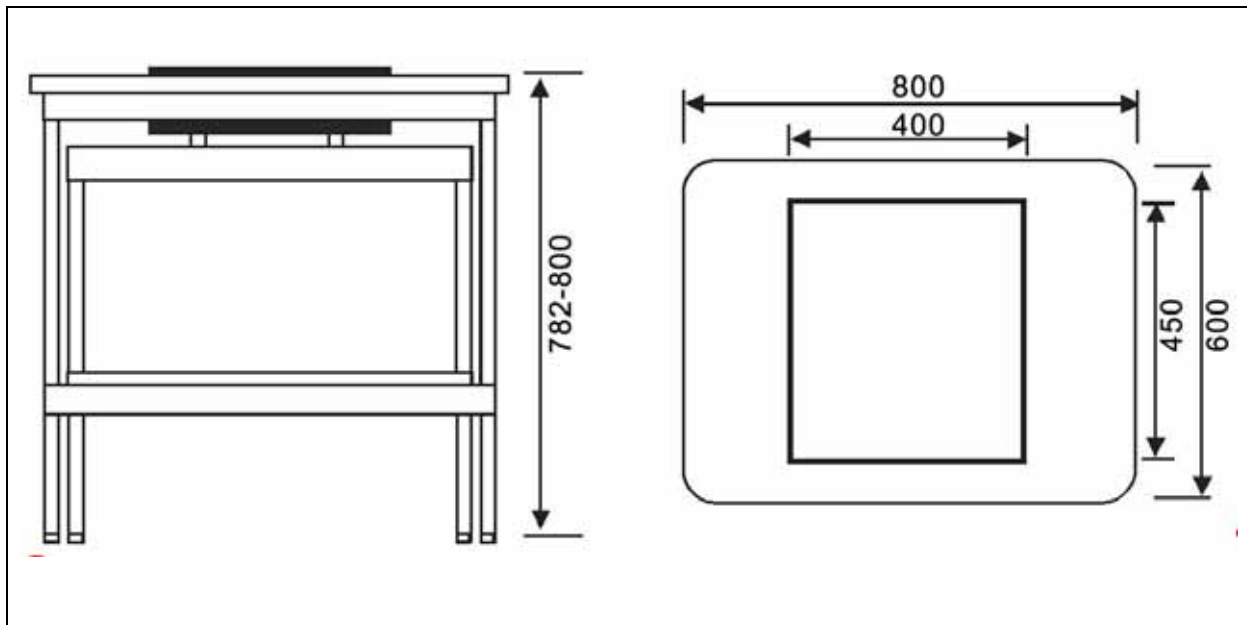
Il banco per bilance dell'azienda KERN è stato progettato per uso in laboratori o in locali di misurazione al fine di creare condizioni di lavoro idonee per strumenti sensibili alle vibrazioni ed urti.

Il banco è composto di due elementi diversi:

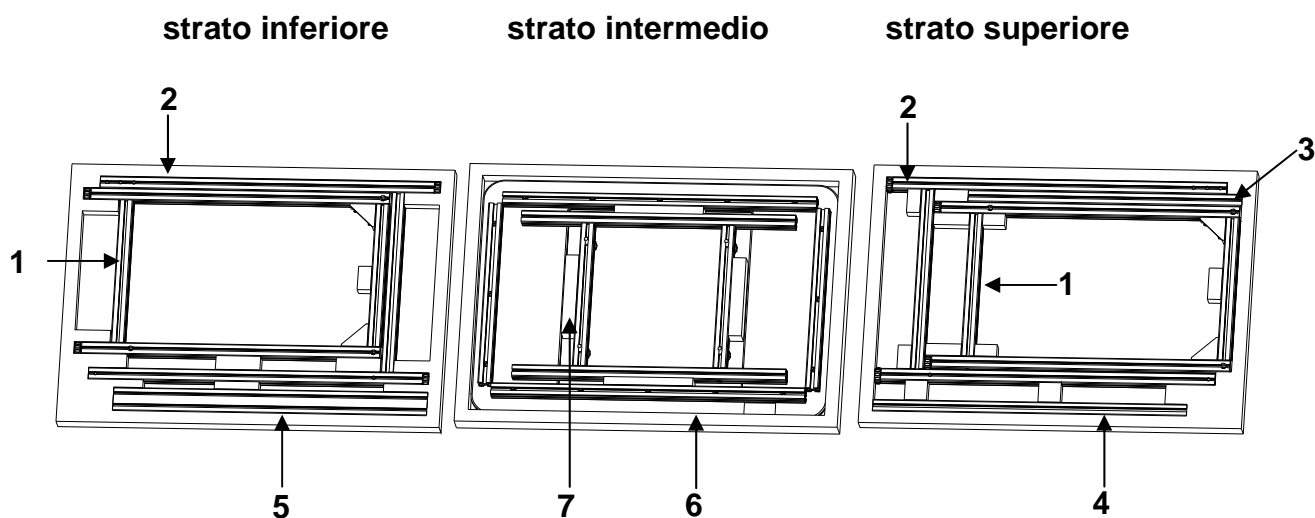
- superficie di lavoro con integrata una lastra di pietra che assorbe scosse attraverso blocchi in gomma montati,
- banco di lavoro con telaio in alluminio e piedini regolabili in altezza.

2 Dati tecnici

Dimensioni totali (L x P x A)	800 x 600 x 782-800 mm (Regolabile in altezza)
Dimensioni lastra in pietra	400 x 450 x 70 mm
Peso lastra in pietra	36 kg
Peso totale	54 kg

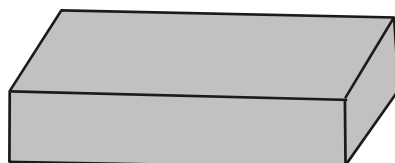


3 Contenuto del pacco



Nr	Descrizione	Nr pezzi
1	Telaio laterale banco integrato	2
2	Telaio laterale banco principale	2
3	Traversa banco integrato 30 x 30 x 615 mm	1
4	Traversa banco principale 30 x 30 x 705 mm	1
5	Traversa banco principale 30 x 60 x 705 mm (con scritta KERN)	1
6	Piano di banco	1
7	Supporto piano banco	1
8	Sacchetto con accessori <ul style="list-style-type: none"> • 16 viti M8x40 • 1 chiave esagonale 6 mm • 1 bit avvitatore 6 mm • 4 blocchi in gomma 	1

⇒ 9 Lastra in pietra



Per togliere l'imballaggio della lastra in pietra usare la chiave esagonale fornita in dotazione con banco.

4 Collocamento del banco

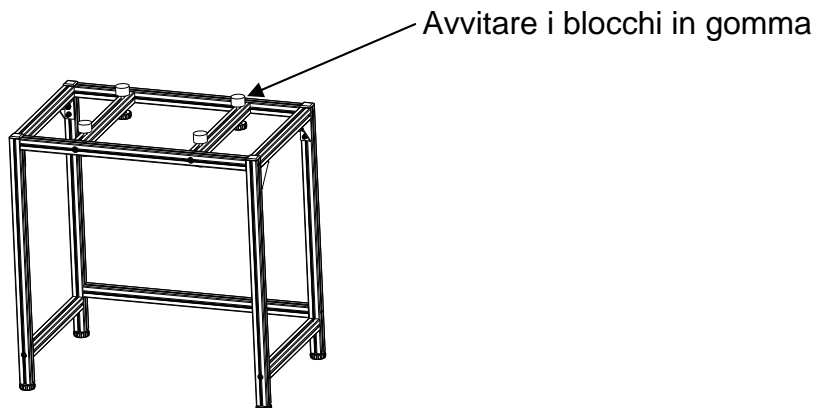
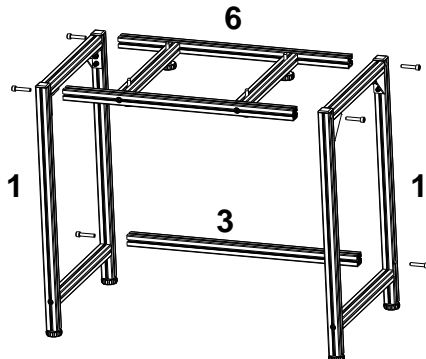
i	Informazione inerente alla chiave numeri, vedi il cap. 3 “Contenuto del pacco”. p.es. 1 = Telaio laterale banco integrato
----------	---

4.1 Montaggio del banco integrato

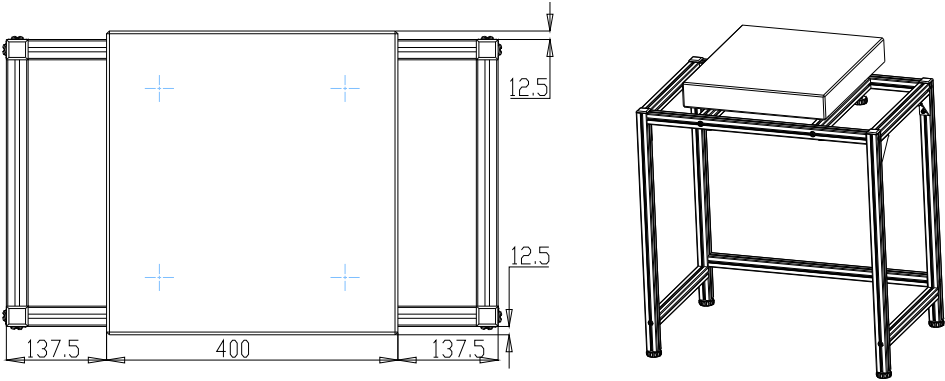
⇒ Fissare con 2 viti la traversa **3** in modo uguale al telaio laterale sinistro e destro **1**.

i	Durante quest’operazione prestare attenzione a che i telai laterali siano montati in maniera che le teste delle viti entrino nelle apposite incavature. (in quanto le viti non possono sporgere sopra la superficie dei telai.)
----------	--

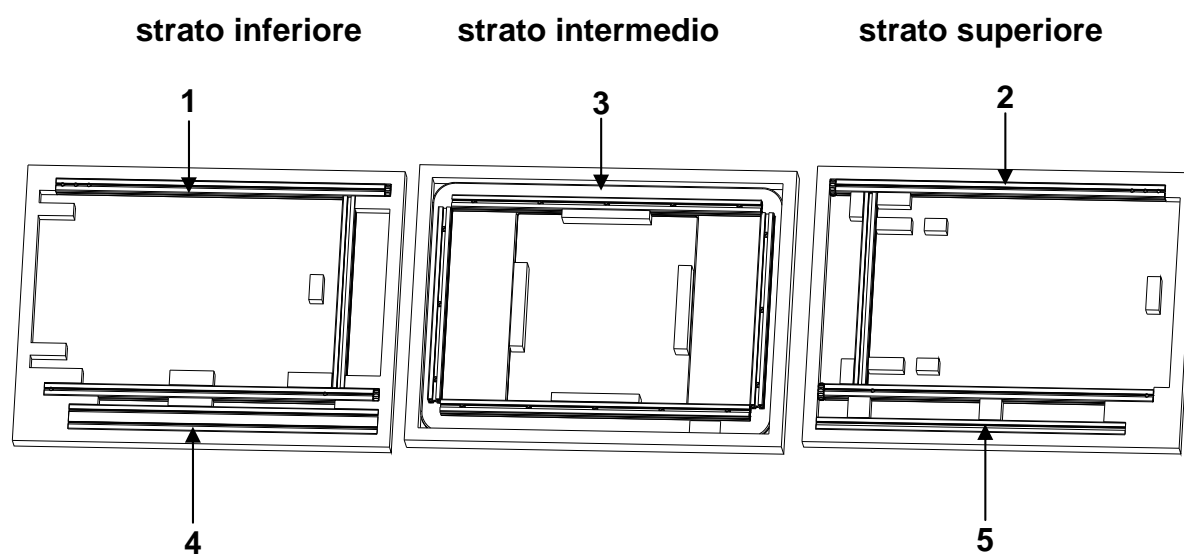
⇒ Fissare con 4 viti il supporto della lastra in pietra **6** al telaio laterale **1** in maniera che le teste delle viti per messa in piano siano dirette in basso.



⇒ Mettere in posizione centrale la lastra in pietra sul banco integrato.



4.2 Montaggio del banco principale



Nr	Descrizione	Nr pezzi
1	Telaio laterale destro del banco principale	1
2	Telaio laterale sinistro del banco principale	1
3	Piano di banco	1
4	Traversa 30 x 60 x 705 mm (posizione avanti-superiore)	1
5	Traversa 30 x 30 x 705 mm (posizione indietro-inferiore)	1

i

Informazione inerente alla chiave numeri, vedi il cap. 4.2.

p.es. **1** = Telaio laterale destro banco principale

⇒ Fissare le traverse **4** e **5** ai telai laterali **1** e **2**:

4 — avanti in alto,

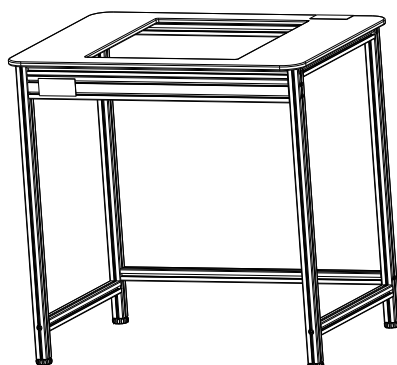
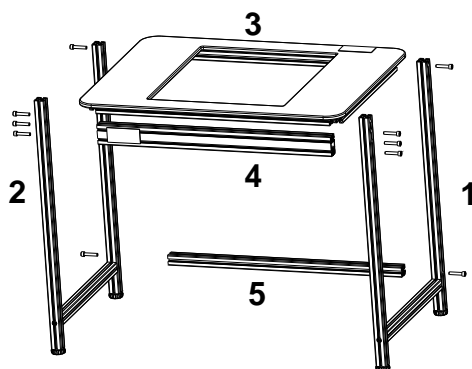
5 — indietro in basso.

i

Durante quest'operazione prestare attenzione a che i telai laterali siano montati in maniera che le teste delle viti entrino nelle apposite incavature.

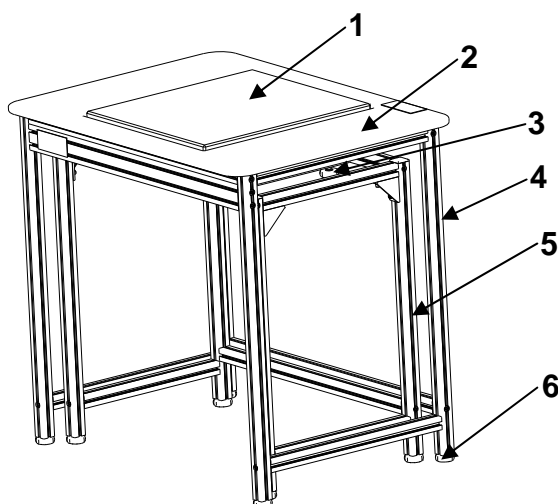
(in quanto le viti non possono sporgere sopra la superficie dei telai.)

⇒ Montare il piano del banco **3** e fissarlo con viti.



4.3 Operazioni finali

- ⇒ Collocare il banco principale sopra il banco integrato. Con ciò occorre prestare attenzione a che la lastra in pietra non tocchi il piano del banco.
- ⇒ Mettere in piano ambo i banchi girando le viti regolabili.
- ⇒ Posizionare la lastra in pietra con viti di regolazione in modo che si trovi 2–5 mm sopra il piano del banco.



Nr	Descrizione
1	Lastra in pietra
2	Piano di banco
3	Viti di regolazione di lastra in pietra
4	Banco principale
5	Banco integrato
6	Piedini regolabili in altezza (8 pezzi)

5 Manutenzione

- Non montare il banco senza previa lettura delle istruzioni di montaggio.
- Non spostare il banco usando forza o in modo violento. Si consiglia di alzare il banco e dopo averlo spostato abbassarlo con cautela.
- Per eliminare macchie lavare il banco con panno morbido inumidito di un detergente. Non usare per lavaggio nessuna soluzione organica.
- Collocare il banco per bilance in ambiente secco e pulito. Non collocarlo all'aperto. Non usarlo in prossimità di fiamme o in temperature alte, evitare esposizione all'azione diretta dei raggi solari.