



KERN & Sohn GmbH

Ziegelei 1
D-72336 Balingen
Email info@kern-sohn.com

Tel.: +49-[0]7433- 9933-0
Fax.: +49-[0]7433-9933-149
Internet www.kern-sohn.com

Istruzioni di montaggio Treppiede

KERN VB-A08/VB-A09

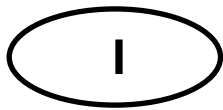
Versione 1.0

02/2008

I



VB-A08/VB-A09-IA-i-0810



KERN VB- A08/VB-A09

Versione 1.0 02/2008

Istruzioni per l'installazione Treppiede

Per sollevare il visualizzatore, utilizzare il treppiede **VB-A08** per la grandezza del piatto di pesatura 300 x 300 x 65 mm, ed utilizzare il treppiede **VB-A09** per la grandezza $\geq 380 \times 380 \times 96$ mm.

Volume di fornitura:

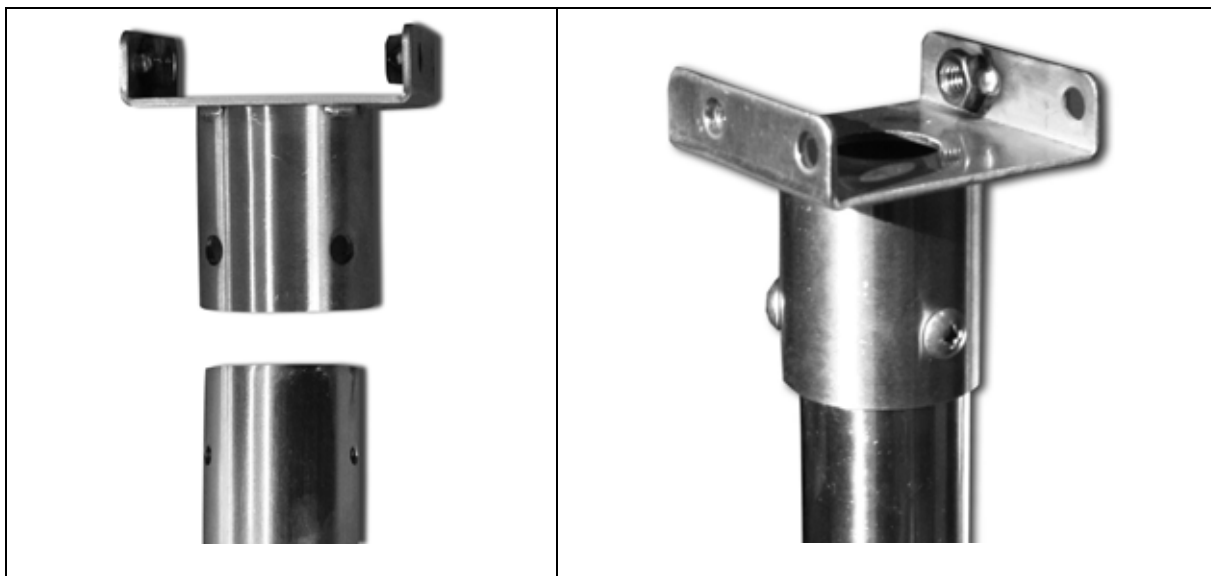
VB-A08



VB-A09

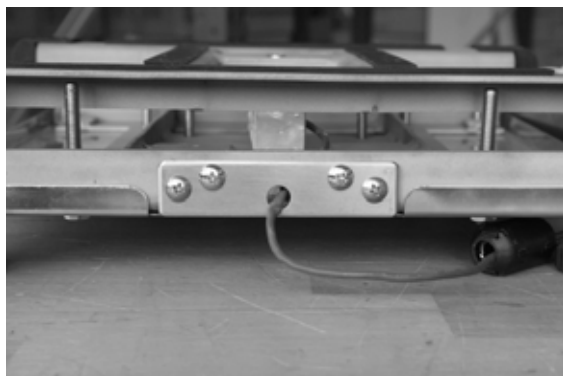


Avvitare il supporto dell'unità schermo, solo modello VB-A09:



Montaggio del treppiede:

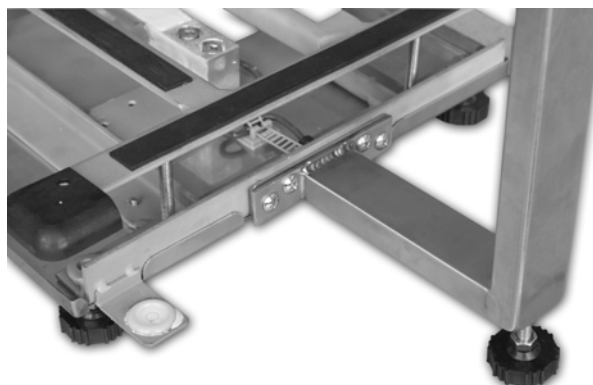
1. Rimozione piatto bilancia



2. Svitare la piastra di montaggio e sostituirla con il treppiede

3. Avvitare il treppiede alla piattaforma

Esempio: VB-A08



Avvitare la vite di piede fino a ottenere uno stato sicuro.
Osservare che la bolla di aria si trovi nel cerchio prescritto.

4. Svitare il piede tavolo del visualizzatore



5. Svitare la piastra di copertura e sostituirla con la piastra di copertura del treppiede



6. Avvitare la piastra di copertura



7. Avvitare il supporto treppiede sulla piastra di copertura secondo l'illustrazione



8. Fissare il visualizzatore sul treppiede tramite la vite di sicurezza (1).

VB-A08:



VB-A09:



9. Avvitare le manopole (2, 3) per il posizionamento del display