



**KERN & Sohn GmbH**

Ziegelei 1

D-72336 Balingen

Email [info@kern-sohn.com](mailto:info@kern-sohn.com)

Tel.: +49-[0]7433- 9933-0

Fax.: +49-[0]7433-9933-149

Internet [www.kern-sohn.com](http://www.kern-sohn.com)

# Istruzioni per l'uso

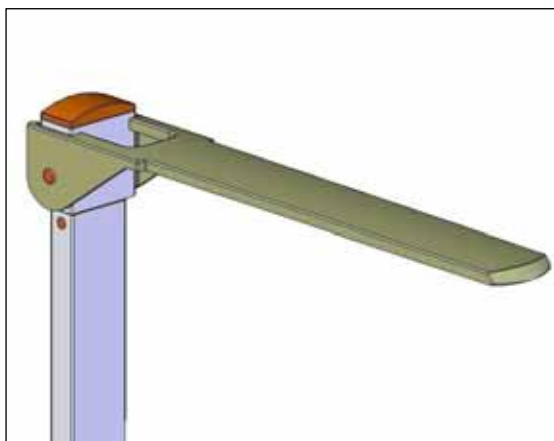
Misuratore statura

## KERN MPS-A06

Versione 1.0

08/2008

I



MPS-A06-BA-i-0810



# KERN MPS-A06

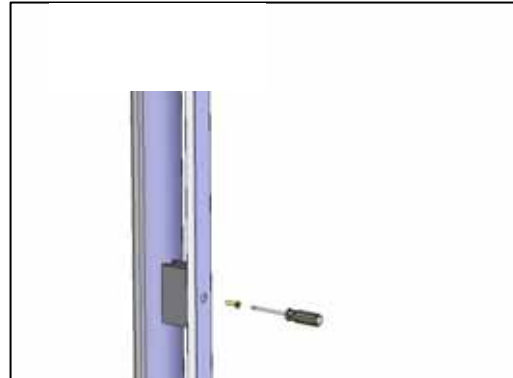
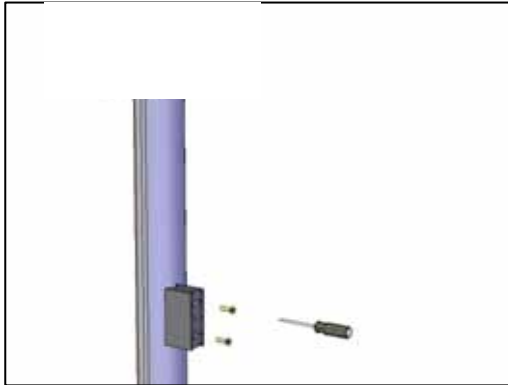
Versione 1.0 08/2008

## Istruzioni per l'uso Misuratore statura

---

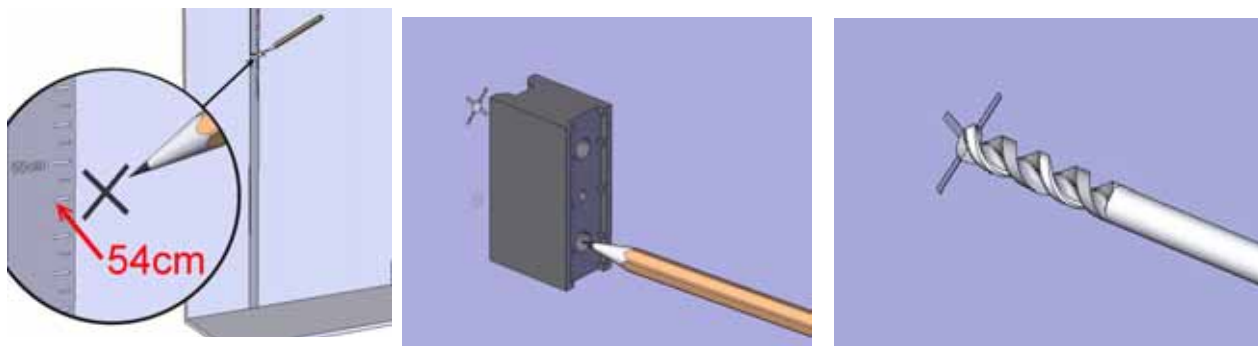
---

### Montaggio sulle bilance KERN:

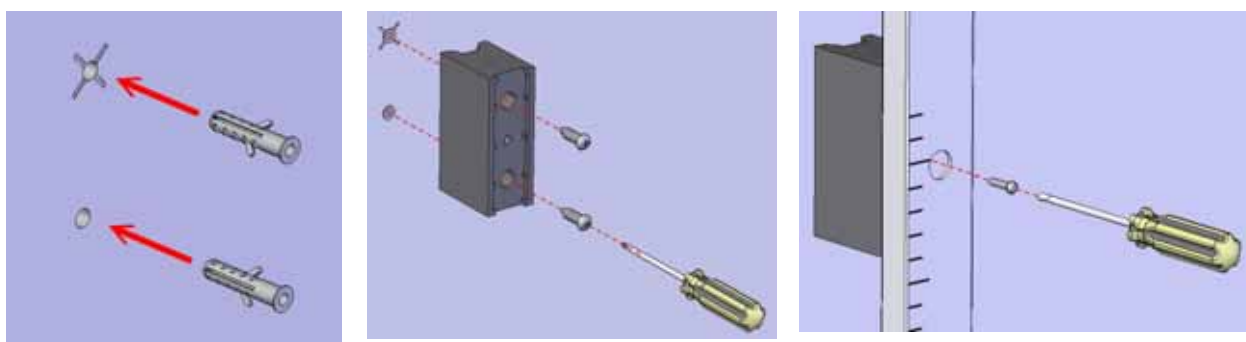


Avvitare prima il supporto con due viti sul treppiede nelle boccole filettate rispettive. Dopo avvitare il misuratore statura sul supporto, avvitare con la vite rispettiva sul foro inferiore.

### Istruzioni di montaggio con supporto:

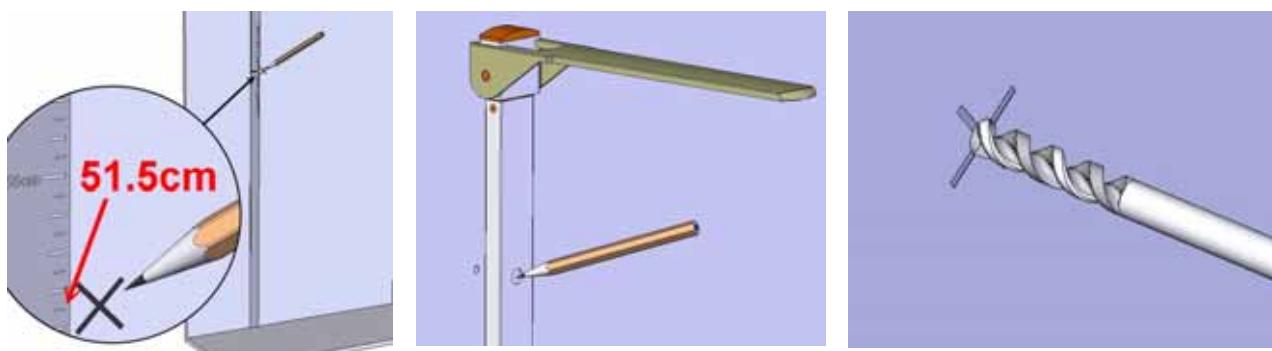


Applicare la marcatura a 54.0 cm sopra livello del pavimento. Marcare il secondo foro al di sotto del primo. Perforare ambedue i buchi.

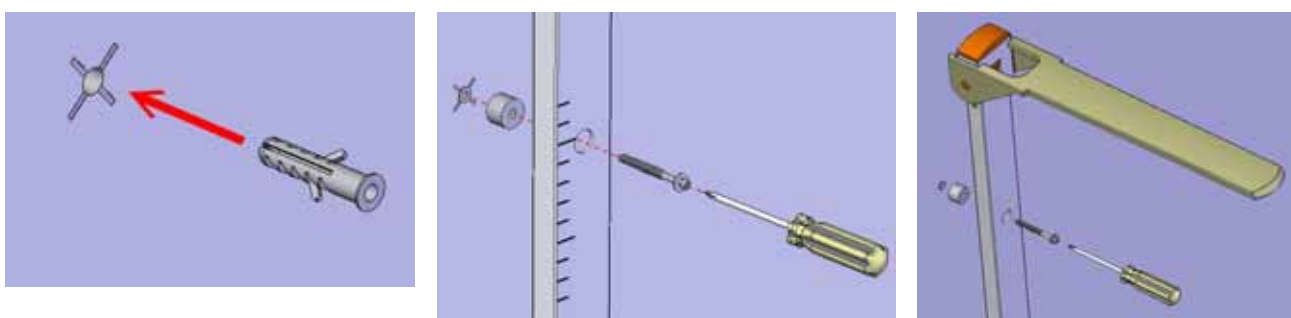


Inserire ambedue i tasselli. Avvitare il supporto alla parete. Avvitare il misuratore statura sul supporto.

### Istruzioni di montaggio senza supporto:



Applicare la marcatura a 51,5 cm sopra livello del pavimento. Estrarre il misuratore statura e marcare il secondo buco al di sopra. Perforare ambedue i buchi.



Inserire ambedue i tasselli. Inserire e serrare la vite inferiore. Quindi inserire e serrare la vite superiore.

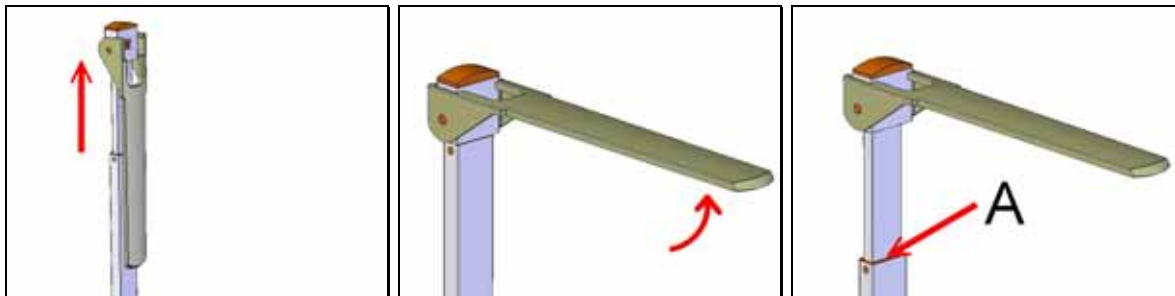
### Avvertenza di sicurezza:

Prima della messa in servizio, leggere attentamente le istruzioni per l'uso prima dell'utilizzo, anche se Lei ha già lavorato con bilance medicinali di KERN.

- Osservare queste istruzioni per l'uso.
- Questo misuratore statura può essere montato solo ad una bilancia per persone di KERN con treppiede integrato e a bilance con appoggio oppure ad una parete.
- Utilizzo del materiale di montaggio fornito. Assicurare nel montaggio che le viti siano bene serrate e il misuratore statura sia correttamente montato. (Vedere capitolo: Istruzioni di montaggio)
- Assicuratevi che dopo ogni uso il portello di misurazione sia ribaltato in basso giacché ci esiste pericolo di lesioni.

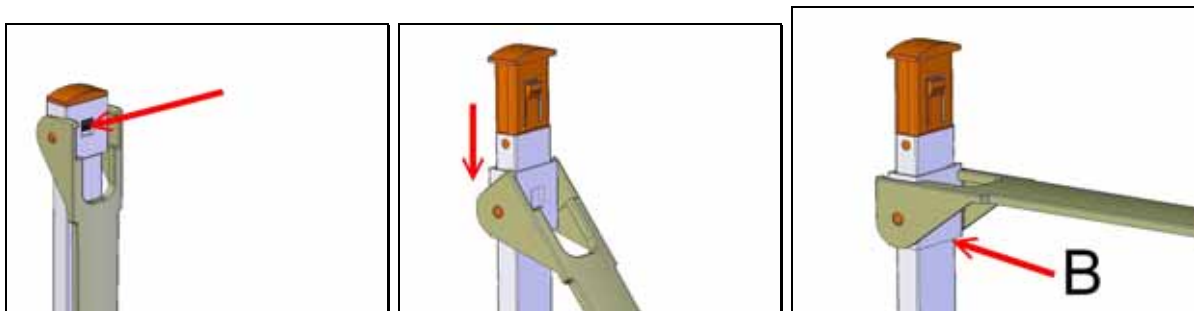
## Utilizzo misuratore statura:

Statura più alta che 130cm



1. Tirare la barra di misurazione in alto
2. Mettere il portello in posizione orizzontale, fino all'innesto
3. Spingere la barra di misurazione in basso finché lo portello abbia contatto con la testa della persona. Dunque leggere la statura sulla barra di misurazione (A).

Statura inferiore a 130 cm.



1. Premere lo spinotto all'interno.
2. Lasciare premuto lo spinotto, premere il portello con il supporto in basso, dopo mettere il portello in posizione orizzontale finché innesti.
3. Spingere la barra di misurazione in basso finché lo portello abbia contatto con la testa della persona. Leggere la statura sulla marcatura (B).

### Dati tecnici:

Statura:	60-200 cm / 24-78 inch
Divisione:	1mm /1/8 inch
Dimensioni: (L x P x A):	55 x 935 x 35 mm
Peso:	ca.700 g
Ambito di temperatura:	+10°C fino a +40°C

### Pulizia:

Non usare detersivi aggressivi (solventi e simili), ma invece un panno inumidito con acqua e sapone neutro oppure agente di pulizia.