



KERN ITS/ITT-Pxx

Versione 2.0 4/2007

Istruzioni per l'uso

Accoppiamento di bilance tramite RS232

Indice

1	Introduzione	43
2	Struttura di base	43
3	Avvertenze importanti	43
4	Installation	44
4.1	Cablaggio	44
4.2	Impostazioni della bilancia	45
4.2.1	Impostare l'ITS/ITT come bilancia di quantità	45
4.2.2	Impostazioni della bilancia di riferimento	46
4.2.3	Collegamento di una stampante o PC alla bilancia di quantità (ITS/ITT)	47
4.3	Impostazione dei parametri di interfaccia (ITS/ITT)	48
5	Conteggio dei pezzi con KERN ITB/ITT e bilancia di riferimento	49
5.1	Creazione del riferimento	49
5.2	Contare i pezzi nel contenitore	50
5.3	Contare le parti nel contenitore.	50
6	Manualetto in caso di guasto	51

1 Introduzione

Un sistema di conteggio permette la costruzione di sistemi di bilance secondarie per il conteggio dei pezzi.

Ciascuna bilancia KERN ITS oppure ITT può essere utilizzata come „bilancia master“, della quale viene utilizzato il sistema di bilance secondarie e sulla quale viene eseguito il conteggio dei pezzi. Come bilancia di riferimento per la rilevazione del peso dei pezzi serve una bilancia di tipo KERN FTC / 572 / EW / PCB.

Le bilance KERN FTC / 572 / EW / PCB come bilancia di riferimento permettono, grazie alla loro risoluzione elevata, una rilevazione molto precisa del peso di riferimento in caso di ridotto peso del pezzo.

Inoltre è necessario fare attenzione che il peso più piccolo del pezzo della combinazione di conteggio sia 5 volte maggiore della leggibilità della bilancia di riferimento.

2 Struttura di base

Il sistema di conteggio è costituito dalle seguenti componenti:

- cavo di interfaccia TS-A14 (FTC / 572 / PCB) oder TS-A15 (EW)
- bilancia di quantità tipo KERN ITS oppure ITT
- bilancia di riferimento tipo KERN FTC / 572 / EW / PCB

3 Avvertenze importanti

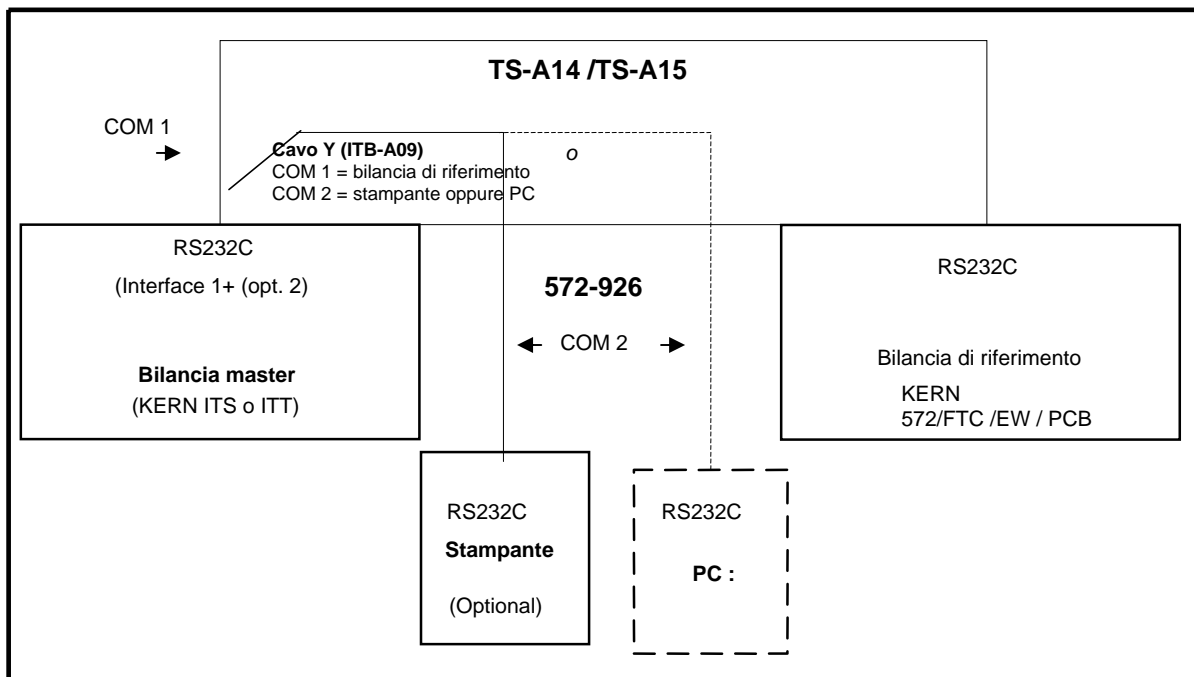
Queste istruzioni di montaggio e di funzionamento descrivono solo l'installazione del sistema a due bilance ed i passi di comando più importanti. Si presuppone che si abbia già dimestichezza con il comando delle due bilance. E' possibile trovare le informazioni corrispondenti nelle istruzioni di funzionamento delle bilance utilizzate.

4 Installation

4.1 Cablaggio

- Le due bilance oppure altri dispositivi periferici devono essere disattivati e separati dalla rete elettrica.
- Creare collegamenti delle due bilance con il cavo dati previsto per l'interfaccia RS232 (vedere schema di collegamento).

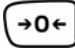

Avvertim ento: Nel caso in cui sia disponibile un cavo Y acquistabile opzionalmente (ITB-A09), è possibile collegare la bilancia di riferimento (KERN FTC/ 572/ EW/ PCB) all'interfaccia COM 1 ed una stampante (oppure PC) all'interfaccia COM 2. Ciò richiede tuttavia un adattamento ai parametri dell'interfaccia.




4.2 Impostazioni della bilancia

4.2.1 Impostare l'ITS/ITT come bilancia di quantità


Tenere premuto il tasto -  fino a quando appare „Code“.

Immettere codice: premere uno dopo l'altro per 3 volte il tasto  e per 1 volta il tasto .

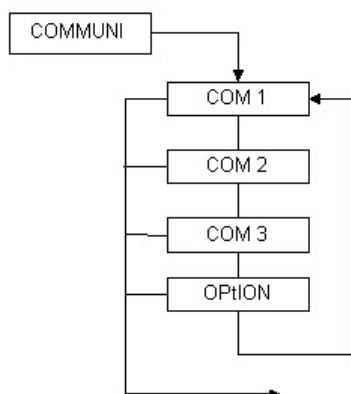
Funzioni dei tasti durante l'impostazione del menu:

 = SI / accettare una nuova impostazione

 = NO / sfogliare il punto del menu

Nel display appare „SCALE“, premere il tasto -  fino a quando viene visualizzato „COMMUNI“.



Ora confermare con  e scegliere l'interfaccia da impostare (**COM 1/ COM 2**).



COM 1: Collegamento di dispositivi periferici di qualunque tipo (riferimento -/ bilancia di quantità; stampante, PC)

COM 2: In caso di utilizzo di un cavo Y, questa interfaccia supplementare può essere utilizzata per collegare una stampante oppure un PC.

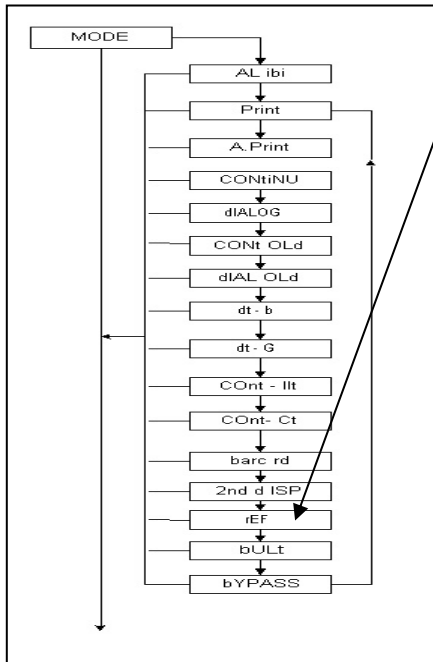
Nel menu della bilancia ITS / ITT può essere determinato se la bilancia secondaria deve essere utilizzata come bilancia di riferimento oppure come bilancia di quantità. Di solito la bilancia secondaria viene utilizzata come bilancia di riferimento, metre il conteggio dei pezzi viene eseguito sulla ITS / ITT.

Dopo che l'interfaccia è stata scelta con il tasto - , sul display appare „Mode“. Per modificare l'impostazione nel menu „Mode“, azionare di nuovo il tasto - .

Attenzione:

Le impostazioni possono essere diverse a seconda dell'utilizzo. Vedere i dettagli dal seguente diagramma di flusso.

La ITS/ITT serve come bilancia di quantità, deve essere collegata una bilancia di riferimento:



Premere il tasto - **TARE** fino a quando nel menu appare „rEF“. Ora accettare l'impostazione con il tasto - **PRINT** . Premere il tasto - **TARE** fino a quando appare „End“.

Premendo due volte il tasto - **PRINT** viene memorizzata la nuova impostazione. L'impostazione dei parametri di interfaccia sono descritti nel capitolo 4.3.

Eccezione: FTC

In caso di utilizzo della FTC come bilancia di riferimento può essere sostituita anche la bilancia di riferimento e la bilancia di quantità, in questo caso deve essere cambiata l'impostazione „rEF“ – „dIALOG“.

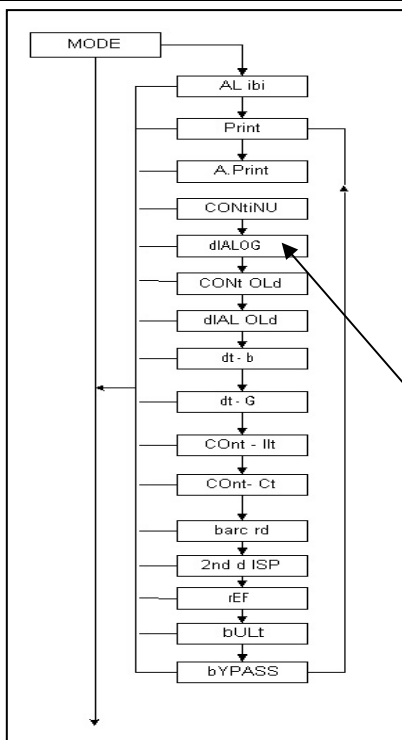
Di solito la bilancia secondaria viene utilizzata come bilancia di riferimento, mentre il conteggio dei pezzi viene eseguito dalla ITS/ITT.

Regolazione: FTC = „ref“
 ITS/ITT = „dialog“

4.2.2 Impostazioni della bilancia di riferimento

Le diverse bilance di riferimento hanno bisogno delle seguenti impostazioni:

Bilancia di riferimento FTC:



Richiamare il menu, nel display appare „SCALE“, premere il tasto - **TARE** fino a quando appare „COMMUNI“.

Ora azionare il tasto - **PRINT** e scegliere l'interfaccia da impostare (**COM1**). Ora azionare il tasto - **PRINT** , appare „Mode“, ora premere **PRINT** .

Premere il tasto - **TARE** fino a quando appare „dIALOG“. Con il tasto - **PRINT** accettare l'impostazione „dIALOG“. Premere il tasto - **TARE** fino a quando appare „End“. Premendo due volte il tasto - **PRINT** viene memorizzata la nuova impostazione.

I dettagli possono essere presi dal manuale d'uso di Kern FTCxx.

L'impostazione dei parametri di interfaccia sono descritti nel capitolo 4.3.

Bilancia di riferimento EW:

L'interfaccia di EW deve essere impostata su „6.o.c7“(EW-N : „71.o.c.7“),
la velocità di trasmissione su **1200** .

I dettagli possono essere presi dal manuale d'uso di Kern Ewxx.

L'impostazione dei parametri di interfaccia sono descritti nel capitolo 4.3.

Bilancia di riferimento 572:

Le impostazioni „**AUTO PRINT**“(OFF) e „**AUTO PRINT PC**“(OFF) devono essere disattivate. Baudrate: **9600**

I dettagli possono essere presi dal manuale d'uso di Kern 572-xx.

L'impostazione dei parametri di interfaccia sono descritti nel capitolo 4.3.

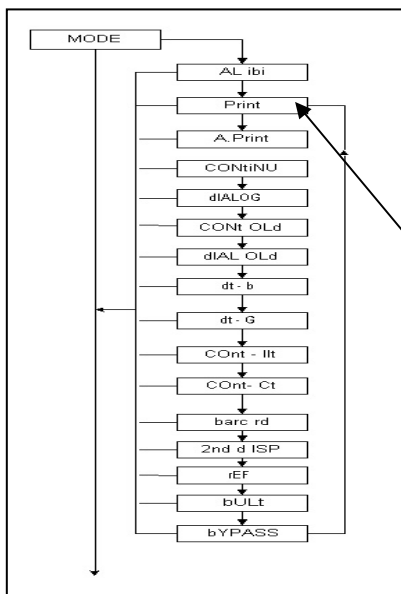
Bilancia di riferimento PCB:

A tal scopo nel menu **PR** la scelta deve essere posta su **AU PC** e nel menu **bAud** l'impostazione deve essere posta su **9600**.

Si prega di prendere i dettagli e la navigazione nel menu dal manuale per l'uso della bilancia.

L'impostazione dei parametri di interfaccia sono descritti nel capitolo 4.3.

4.2.3 Collegamento di una stampante o PC alla bilancia di quantità (ITS/ITT)



In caso di utilizzo di un cavo Y la stampante viene installata sotto COM 2.

Nel display appare „**SCALE**“, premere il tasto - **TARE** fino a quando viene visualizzato „**COMMUNI**“.

Ora azionare il tasto - **PRINT** e scegliere l'interfaccia da impostare (**COM 1/ COM 2**). Quindi azionare il tasto - **PRINT** , appare „**Mode**“.

Per modificare l'impostazione nel menu „**Mode**“, azionare di nuovo il tasto - **PRINT** .

Premere il tasto - **TARE** , fino a quando nel display appare „**Print**“ (impostazione di fabbrica). Ora accettare l'impostazione con il tasto - **PRINT** . Azionare il tasto - **TARE** , fino a quando appare „**End**“ . Premendo due volte il tasto - **PRINT** viene memorizzata la nuova impostazione.

L'impostazione dei parametri di interfaccia sono descritti nel capitolo 4.3.

4.3 Impostazione dei parametri di interfaccia (ITS/ITT)

Dopo che le interfacce (**COM1 /COM 2**) sono state associate nel capitolo 4.2, i parametri devono essere impostati secondo il montaggio seguente.

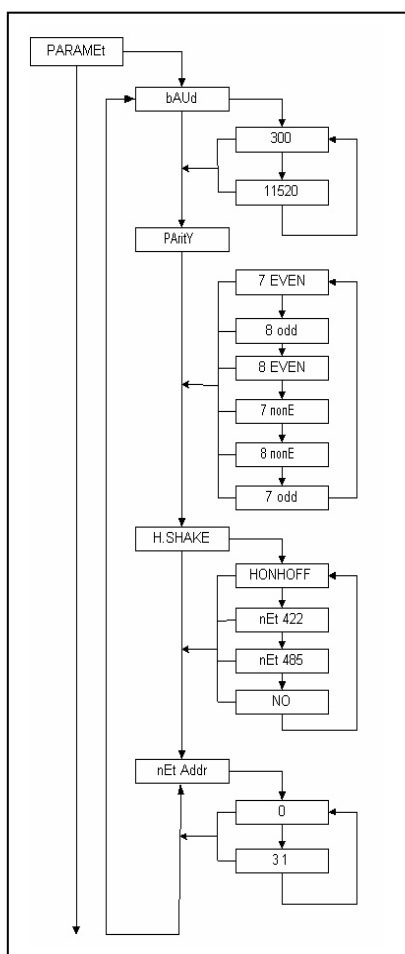
Dopo che l'interfaccia desiderata è stata scelta con il tasto - **PRINT**, sul display appare „**MODE**“. Ora azionare più volte il tasto - **TARE** fino a quando appare „**PARAMEt**“. Per modificare le impostazioni nel menu „**PARAMEt**“, azionare di nuovo il tasto - **PRINT**.

Ora i parametri di interfaccia (**baud / Parity / H.Shake**) possono essere scelti e modificati uno dopo l'altro (vedere diagramma seguente).

Funzioni dei tasti durante l'impostazione del menu:

PRINT = **SI** / accettare una nuova impostazione

TARE = **NO** / sfogliare il punto del menu



Bilancia di riferimento FTC:

- Baudrate : **9600**
- Parità : **8 BIT NO**
- Listato : **XON/XOFF**

Bilancia di riferimento EW:


- Baudrate : **1200**
- Parità : **8 BIT NO**
- Listato : **XON/XOFF**


Bilancia di riferimento 572 / PCB:

- Baudrate : **9600**
- Parità : **8 BIT NO**
- Listato : **XON/XOFF**

5 Conteggio dei pezzi con KERN ITB/ITT e bilancia di riferimento

Il simbolo della bilancia in alto a destra sul visualizzatore segnala la bilancia attiva:

 1 = bilancia
ITS/ITT

 2 = bilancia di
riferimento


5.1 Creazione del riferimento

Per contare pezzi, la bilancia necessita come riferimento il peso di certa quantità pezzi. Osservare che i pezzi uno con l'altro non abbiano tolleranze eccessive e che non siano sporchi.


Per la creazione del riferimento dovrebbe essere utilizzato un numero più grande possibile di parti (20, 50 oppure 100 nel caso ideale). In questo modo la distribuzione delle singole parti influisce in maniera minore e porta ad una creazione più esatta del peso di riferimento.


In caso di utilizzo di una bilancia con tastiera numerica e peso noto del pezzo, questo può anche essere immesso direttamente.

Commutazione della bilancia di riferimento:

Premere il tasto -  sulla bilancia di quantità e tenerlo premuto per qualche secondo. Sul display appare brevemente „**ref.Scal. 1**“ (creazione del riferimento sulla bilancia 1).

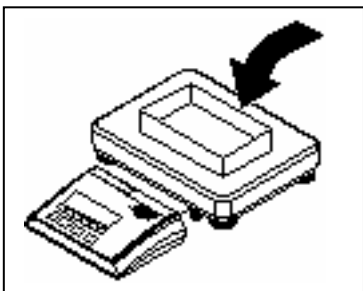
Ora il riferimento può essere formato da **ITS/ITT** (bilancia di quantità).

In caso si azioni nuovamente a lungo il tasto -  la bilancia commuta di nuovo su „**ref.Scal.2**“ (creazione del riferimento sulla bilancia 2).

Il tasto  permette di commutare fra il piatto di pesatura 1 (bilancia di riferimento) e il piatto di pesatura 2 (bilancia di quantità).


Procedimento:

Premere il tasto -  per selezionare il piatto di pesatura 1 (bilancia di riferimento).




Il numero dei pezzi di riferimento viene rilevato nel modo seguente:

Collocare il contenitore per contare la quantità di riferimento sul piatto di pesatura.


Premere il tasto -  per azzerare la bilancia nuovamente.



Selezionare la quantità dei pezzi di riferimento:

Se esattamente **10 pezzi** sono stati collocati, premere il tasto -  .

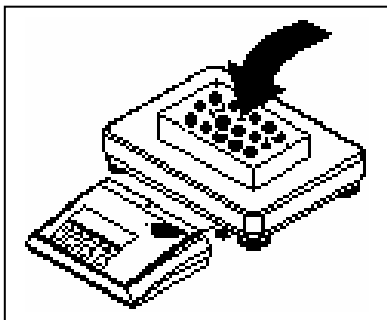
Se **altra quantità di pezzi** era stata collocata, premere il tasto -  tante volte finché l'indicazione al di sopra del tasto abbia cambiato alla quantità pezzi di riferimento desiderata (5 quantità pre-impostate dei pezzi di riferimento). Il numero dei pezzi di riferimento rimane memorizzato fino a quando viene modificato di nuovo. Nell'utilizzo di bilance con tastiera numerica, è anche possibile impostare la quantità pezzi di riferimento tramite la tastiera.

Avvertimento: Se il peso di riferimento porta a risultati di conteggio non precisi, il numero dei pezzi di riferimento può essere ottimizzato. Si prega di vedere la funzione esatta dal manuale per l'uso della bilancia (capitolo: „Ottimizzazione automatica di riferimento“).


Non appena un peso di riferimento abbia stato memorizzato, tramite il tasto -  è possibile commutare tra la quantità pezzi e l'indicazione di peso.

Allora premere il tasto -  per selezionare il piatto di pesatura 2.
Collocare il contenitore per riempire la quantità di materiale sul piatto di pesatura.
Premere il tasto -  per azzerare la bilancia nuovamente.

5.2 Contare i pezzi nel contenitore




Allora viene indicata la quantità pezzi che si trova nel contenitore.

Con il tasto -  è possibile commutare in qualunque momento tra la visualizzazione del numero dei pezzi e del peso.

5.3 Contare le parti nel contenitore.



Per contare i pezzi fuori dal contenitore, collocare il contenitore con il materiale di quantità sopra il piatto di pesatura 2.

Dopo che il tasto -  è stato premuto, sul display appare zero.

Allora è possibile togliere i pezzi dal contenitore. Il numero dei pezzi tolti viene indicato nel display (con segno negativo)

6 Manualetto in caso di guasto

Se durante la creazione del riferimento si manifestano errori, far ritornare le **bilance KERN** nella normale modalità di pesatura. Ciò può avere le seguenti cause:

- il risultato di pesatura della creazione del riferimento non è stabile oppure il peso del numero scelto dei pezzi di riferimento è troppo piccolo
- la bilancia di riferimento non è attivata.
- i dispositivi non sono collegati in maniera corretta oppure i collegamenti sono interrotti.
- le interfacce della bilancia non sono configurate correttamente.

Nel manuale per l'uso della Vostra bilancia è possibile trovare indicazioni sui messaggi di errore e sull'eliminazione dei guasti.

ME Nr.: 22017113-