

D

**Installationsanleitung  
Öse für Unterflurwägungen**

Seite 2

GB

**Installation Information  
Loop for underfloor weighing**

Page 3

F

**Notice d'Installation  
Anneau pour pesées sous balance**

Page 4

E

**Manual de Instalación  
Corchete para pesajes inferiores**

Página 5

I

**Istruzioni per l'installazione  
Occhiello per pesate sottobilancia**

Pagina 6

---

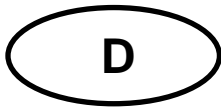
---

# **KERN FEJ-A06**

Version 1.0 03/2006

---

---



# KERN FEJ-A06

Version 1.0 03/2006

## Installationsanleitung

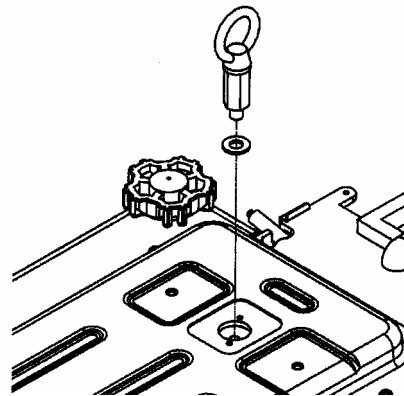
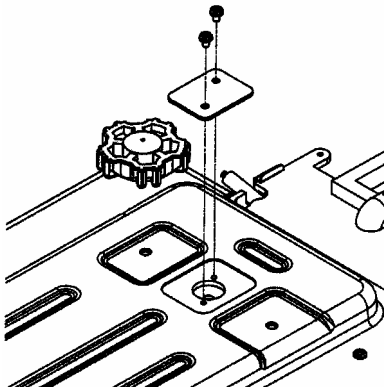
### Öse für Unterflurwägungen

#### Unterflurwägung:

Gegenstände, welche aufgrund ihrer Größe oder Form nicht auf die Waagschale gestellt werden können, können mit Hilfe einer Unterflurwägung gewogen werden.

Gehen Sie wie folgt vor:

- Schalten Sie die Waage aus.
- Drehen Sie die Waage um.
- Öffnen sie den Verschlussdeckel am Waagenboden



- Einhängeöse zur Unterflurwägung **vorsichtig und vollständig** bis zum Anschlag eindrehen (**weiteres Drehen kann zur Beschädigung der Waage führen**).
- Stellen Sie die Waage über eine Öffnung.
- Hängen Sie das Wägegut an die Einhängeöse und führen Sie die Wägung durch.



#### VORSICHT

Achten Sie unbedingt darauf, dass der für die Unterflurwägung verwendete Haken stabil genug ist, um das gewünschte Wägegut sicher zu halten (Bruchgefahr).

Es ist stets darauf zu achten, dass sich unter der Last keine Lebewesen oder Gegenstände befinden, die Schaden nehmen könnten.



#### HINWEIS

Nach Beendigung der Unterflurwägung muss die Öffnung am Waagenboden unbedingt wieder verschlossen werden (Staubschutz).

GB

## KERN FEJ-A06

Version 1.0 03/2006

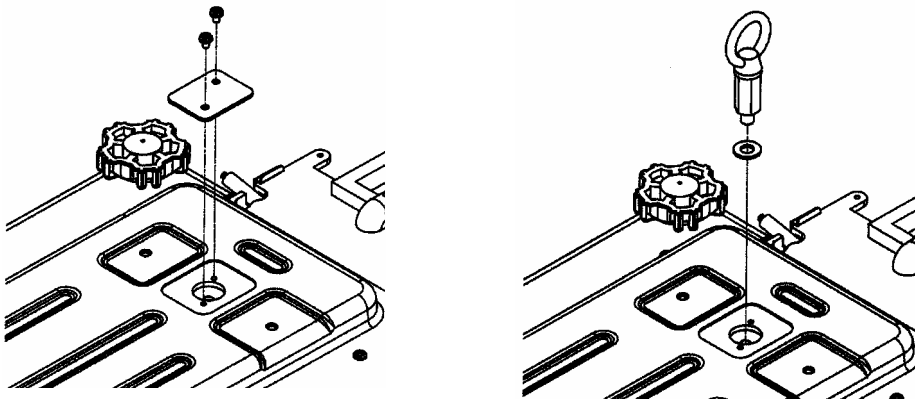
### Loop for underfloor weighing

#### Underfloor weighing

Objects which, because of their size or shape, cannot be put on the scale, can be weighed by means of underfloor weighing.

Proceed as follows:

- Switch off the balance.
- Turn the balance over.
- Open the cover plate on the base of the balance.



- The loop for underfloor weighing must be screwed **carefully and completely without damaging the balance..**
- Place the balance over an opening.
- Hang the item to be weighed on the hanging loop and carry out weighing.



#### CAUTION

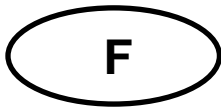
Take care that the hooks used for the underfloor weighing are stable enough to hold the goods which you wish to weigh (risk of breakage).

Always make sure that there are no living beings or materials below the load that could be injured or damaged.



#### NOTE

After completing the underfloor weighing, the opening in the floor of the balance must be closed again (dust protection).



## KERN FEJ-A06

Version 1.0 03/2006

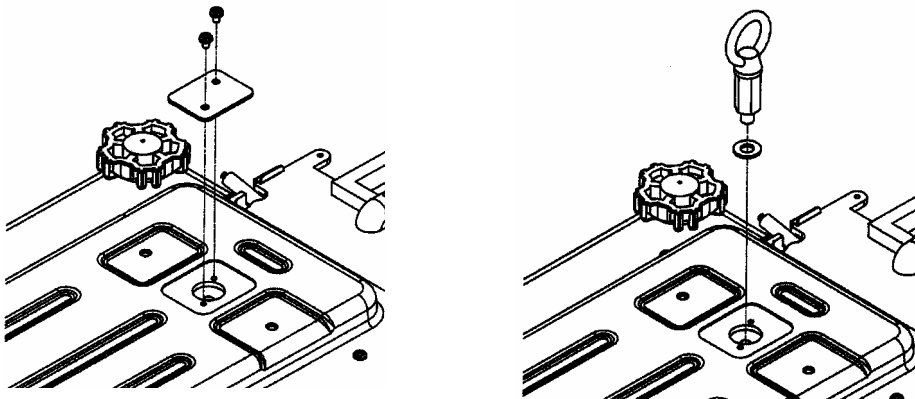
### Anneau pour pesées sous balance

#### Pesage sous la balance

Des objets, qui par leur taille ou leur forme ne peuvent être déposés sur le plateau de la balance, peuvent être pesés grâce au système de pesage sous la balance.

Procédez de la manière suivante:

- Eteindre la balance.
- Retourner la balance.
- Ouvrir le couvercle situé sur le dessous de la balance.



- Visser complètement l'oeillet de pesage sous la balance complètement et prudemment afin de ne pas endommager la balance
- Placer la balance au-dessus d'une ouverture.
- Suspendre le corps à peser à l'oeillet et procéder à la pesée.



#### ATTENTION

Veillez à ce que le crochet servant au pesage sous la balance soit bien stable afin d'obtenir un bon résultat de pesage (risque de rupture).

S'assurer toujours qu'il n'y a ni être vivant ni matériaux qui pourraient être de ce fait blessés ou subir des dommages.



#### NOTE

Refermez impérativement l'ouverture sous la balance (protection anti-poussière) à la fin du pesage sous la balance.



## KERN FEJ-A06

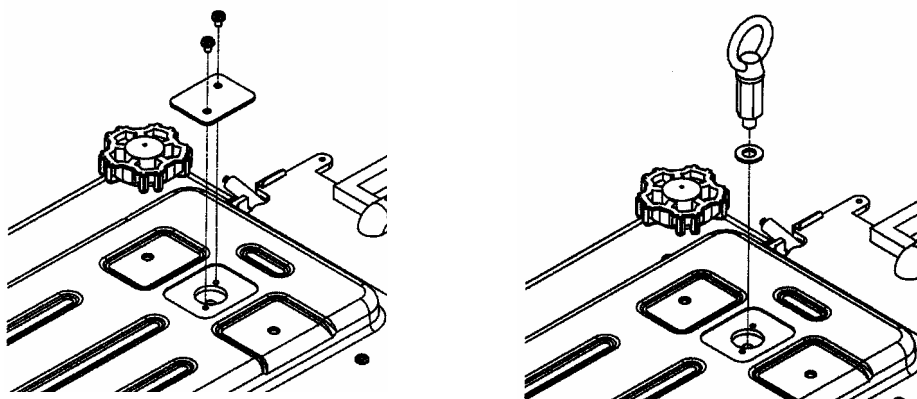
Versión 1.0 03/2006

### Corchete para pesajes inferiores

#### Pesaje inferior

Los objetos debido a su tamaño o su forma que no se puedan colocar sobre el platillo de pesaje de la balanza, se pueden pesar mediante la ayuda de pesaje inferior. Proceda del modo siguiente:

- Apagar la balanza.
- Darle vuelta a la balanza.
- Abrir la tapa de cierre que se encuentra en la parte de abajo de la balanza



- Enganchar el corchete para pesaje inferior con cuidado y completo hasta el tope (**ATENCIÓN: Girar sobre el punto de tope puede dañar la balanza**).
- Colocar la balanza encima de una abertura.
- Enganchar el material que se desee pesar en el corchete y efectuar el pesaje.



#### PRECAUCIÓN

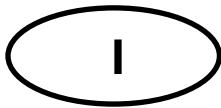
Preste atención necesariamente a que los ganchos utilizados para pesaje inferior sean suficiente sólidos y que sustenten correctamente el producto a pesar (peligro de rotura).

Asegurar siempre de que bajo la carga suspendida no permanezcan seres vivos o materiales que pudieran sufrir daños.



#### NOTE

Después de finalizar el pesaje inferior, deberá cerrar necesariamente la abertura del piso de la balanza (protección contra el polvo).



## KERN FEJ-A06

Versione 1.0 03/2006

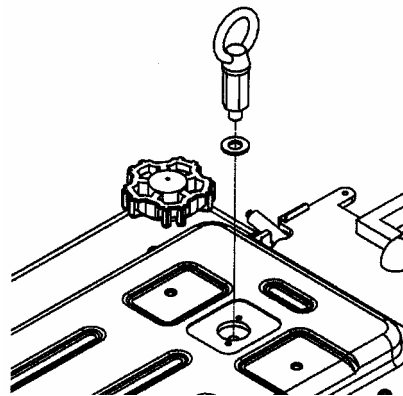
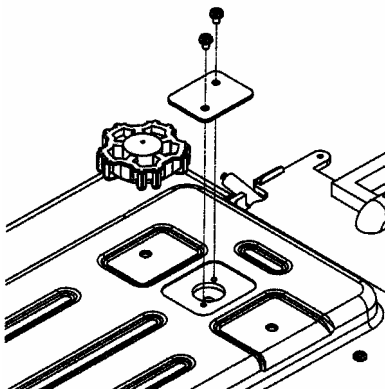
### Occhiello per pesate sottobilancia

#### Pesare sottobilancia

Gli oggetti che non possono essere sistemati sul piatto di pesatura della bilancia a causa della loro forma o delle loro dimensioni, possono essere pesati con la pesatura sottobilancia.

Procedere come segue:

- Spegnete la bilancia.
- Capovolgete la bilancia.
- Aprite il coperchio sul fondo della bilancia.



- Per la pesatura sottobilancia avvitare l'occhiello **con cautela e completamente** fino al fine corsa (**l'ulteriore avvitamento può causare danni alla bilancia**)
- Collocate la bilancia al di sopra di un'apertura.
- Appendete all'anello il materiale da pesare e procedete al rilevamento del peso.



#### PRECAUZIONE

**Avere cura che i ganci utilizzati per le pesature sottobilancia sufficientemente robusti e possano reggere il prodotto da pesare (pericolo di rottura).**

**Verificare sempre che sotto il carico sospeso non vi siano persone, animali o cose che potrebbero riportare lesioni o danni.**



#### NOTA BENE

**Alla fine della pesatura al sottobilancia, chiudere l'apertura del piano della bilancia (protezione per la polvere).**