

D

**Montageanleitung
Stativ**

Seite 2

GB

**Mounting instruction
stand**

Page 3

F

**Instruction de montage
support**

Page 4

E

**Soporte de la instrucción
del montaje**

Página 5

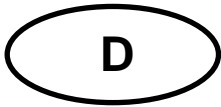
I

**Basamento di istruzione
del montaggio**

Pagina 6

KERN FEJ-A05

Version 1.0 03/2006

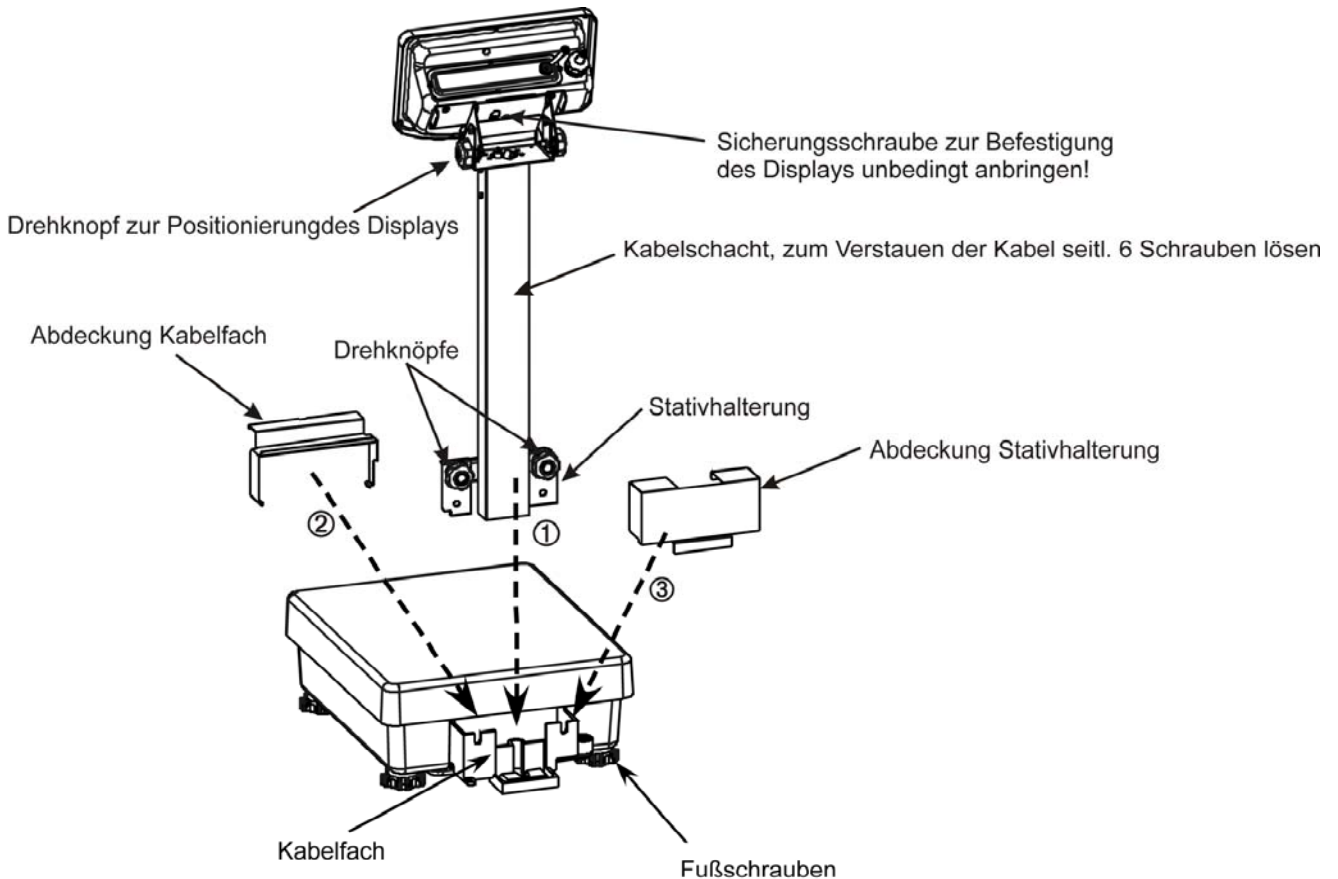


KERN FEJ-A05

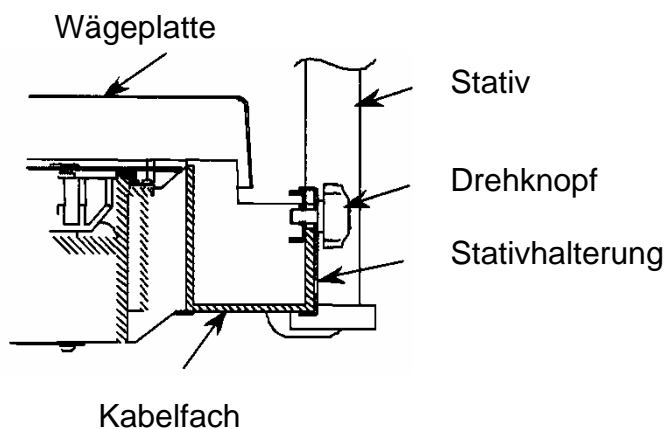
Version 1.0 03/2006

Montageanleitung Stativ

Montagehinweis zur Verwendung des Stativs



Seitenansicht:



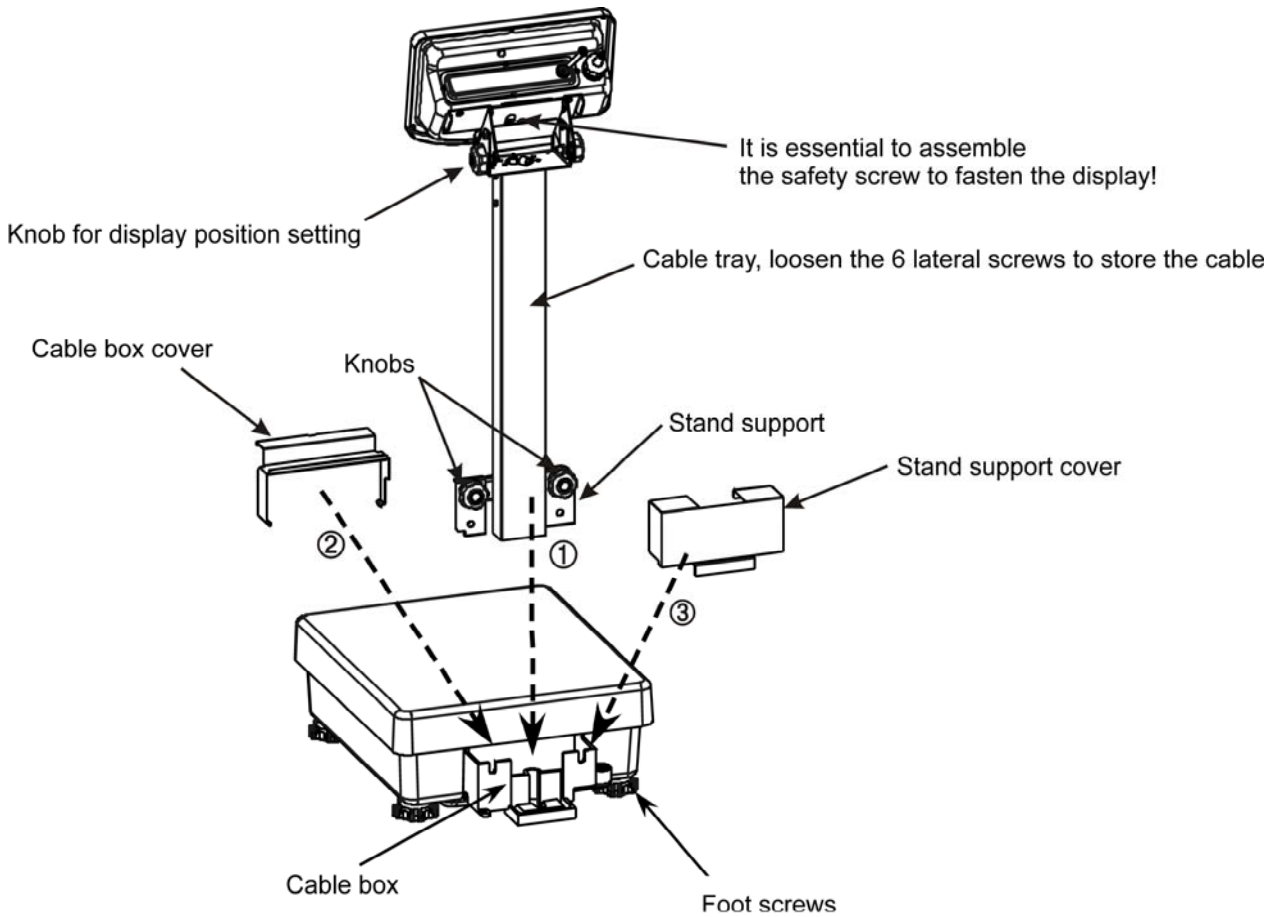


KERN FEJ-A05

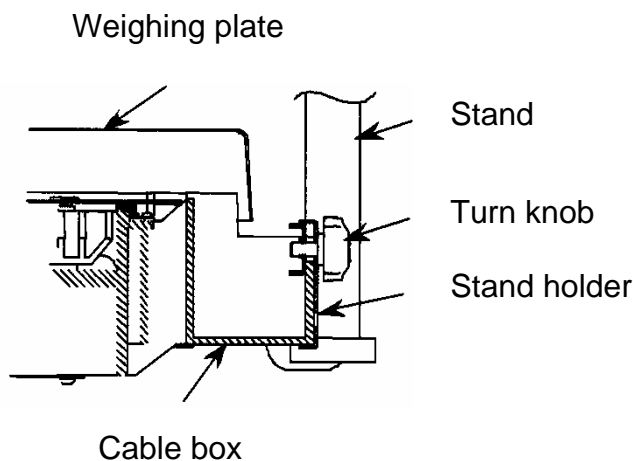
Version 1.0 03/2006

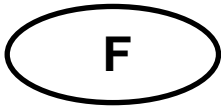
Mounting instruction stand

Assembly instructions for the use of the stand



Lateral view:



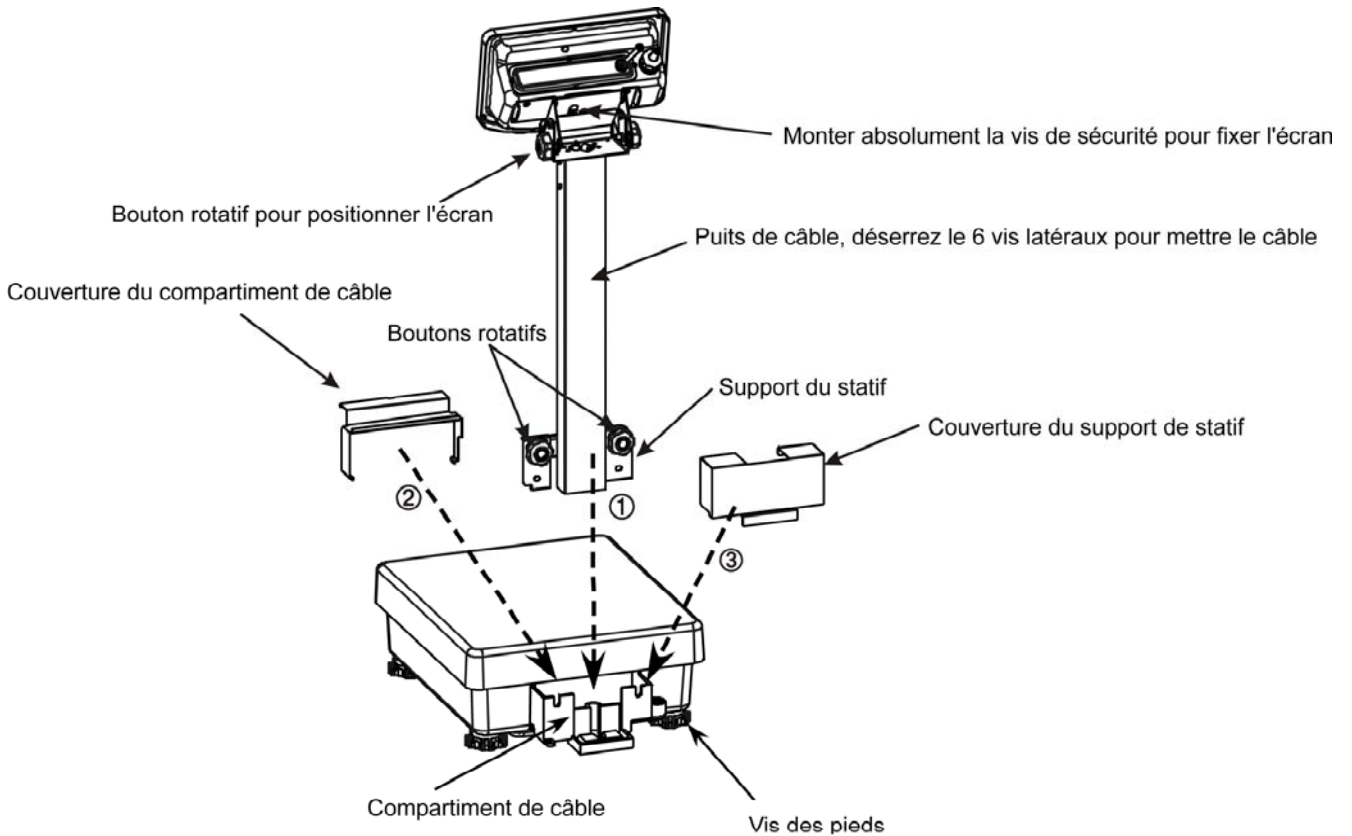


KERN FEJ-A05

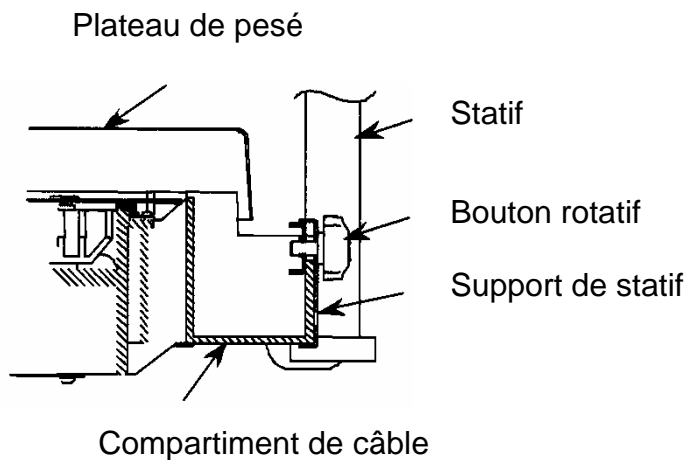
Version 1.0 03/2006

Instruction de montage support

Consignes de montage pour l'utilisation du statif



Vue de côté:



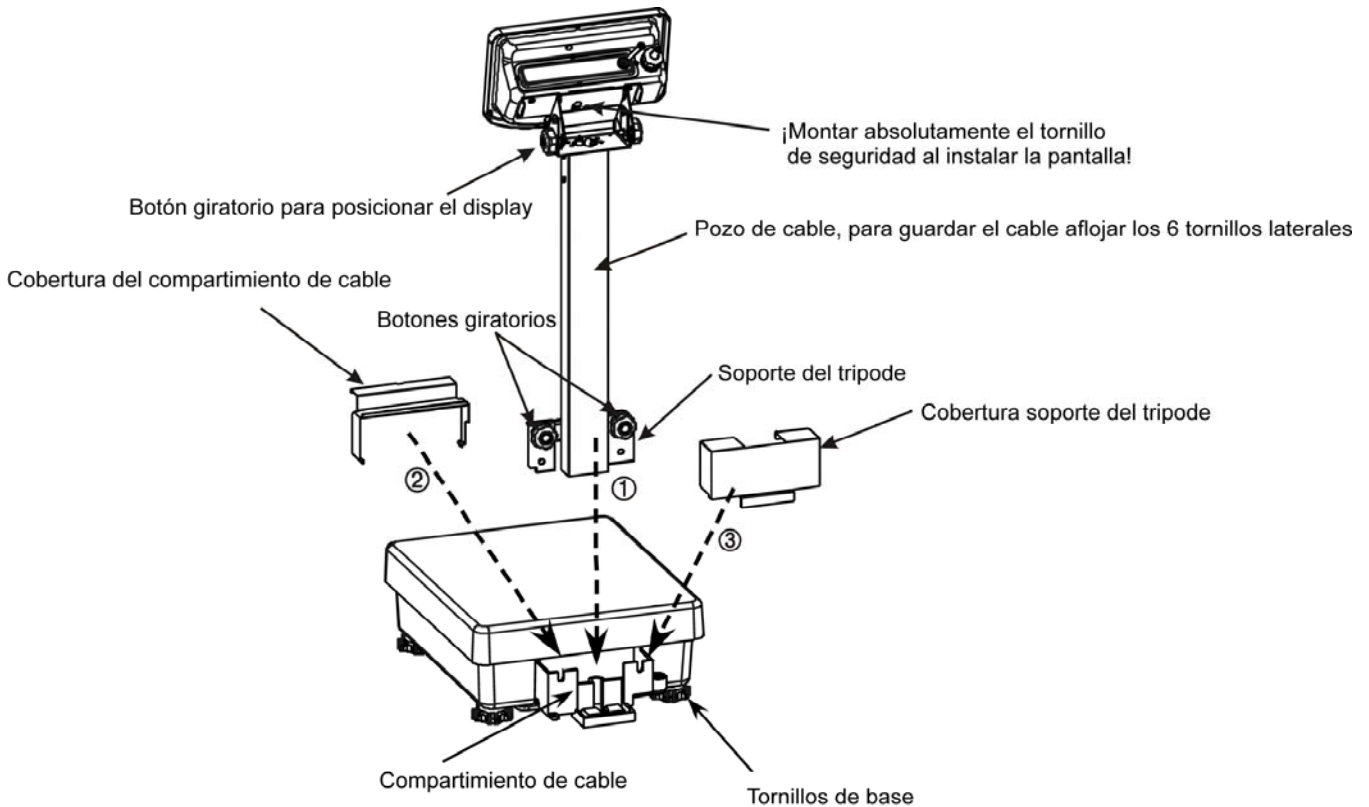


KERN FEJ-A05

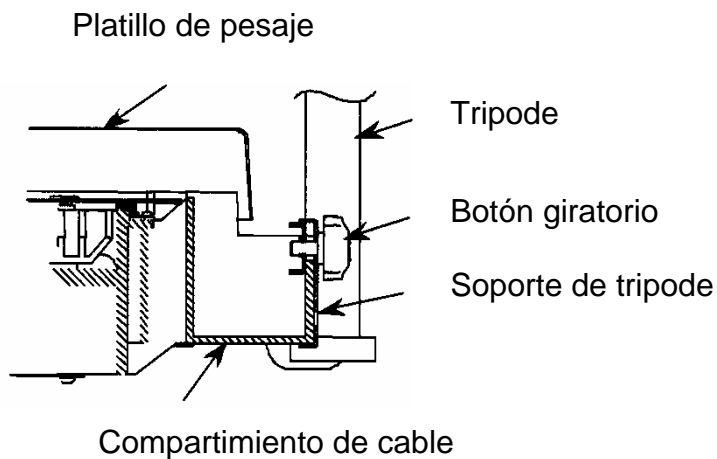
Versión 1.0 03/2006

Soporte de la instrucción del montaje

Instrucciones de montaje para utilizar el soporte



Vista lateral:



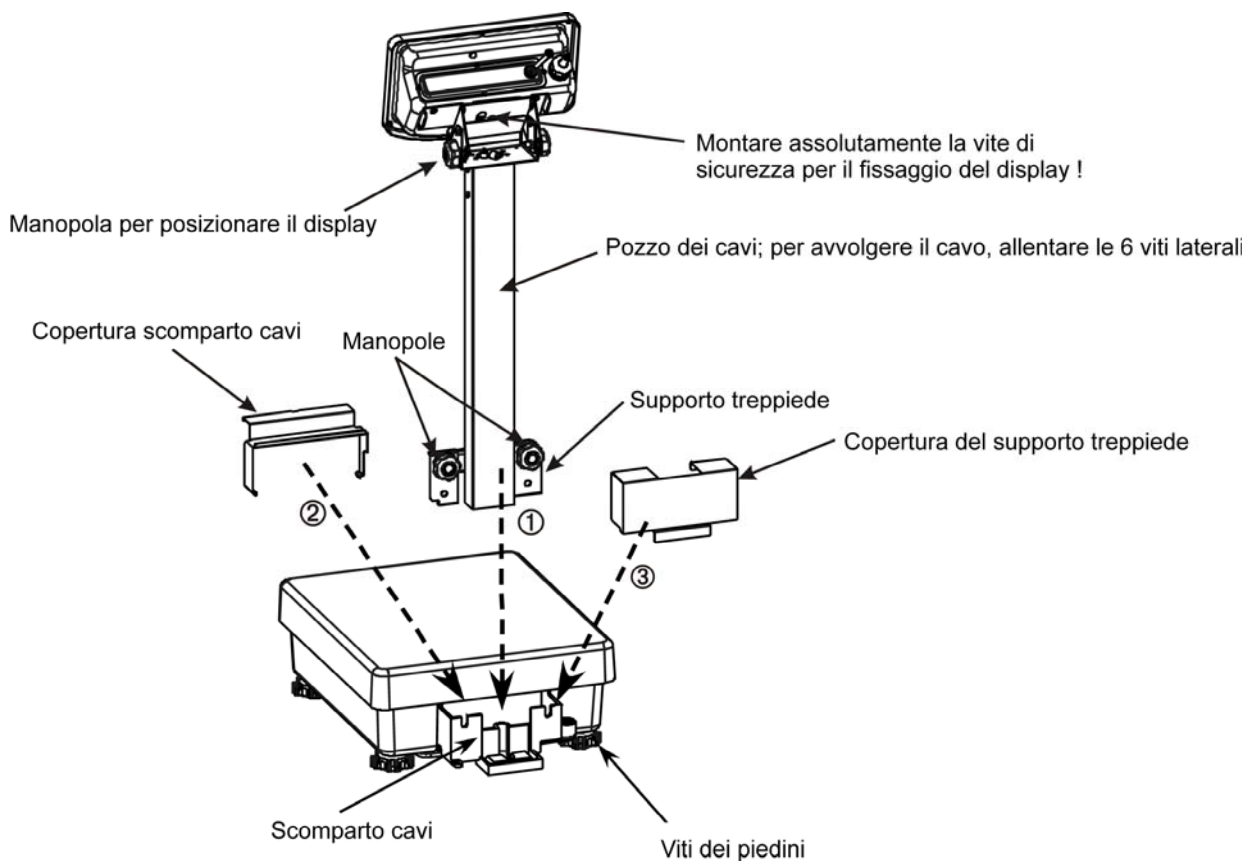


KERN FEJ-A05

Versione 1.0 03/2006

Basamento di istruzione del montaggio

Istruzioni di montaggio per l'impiego del stativo



Schermate:

