



**KERN & Sohn GmbH**

Ziegelei 1

D-72336 Balingen

E-Mail: [info@kern-sohn.com](mailto:info@kern-sohn.com)

Tel: +49-[0]7433- 9933-0

Fax: +49-[0]7433-9933-149

Internet: [www.kern-sohn.com](http://www.kern-sohn.com)

# Istruzioni d'uso

## Bilance a piattaforma/da pavimento

### KERN EOB/EOE/EOS/BOBP

Versione 2.2

09/2008

I



EOB/EOE/EOS/BOBP-BA-i-0822



# KERN EOB/EOE/EOS/BOBP

Versione 2.2 09/2008

## Istruzioni d'uso

## Bilance a piattaforma/da pavimento

### Indice

<b>1</b>	<b><i>Dati tecnici</i></b> .....	<b>4</b>
<b>2</b>	<b><i>Dichiarazione di conformità</i></b> .....	<b>12</b>
<b>3</b>	<b><i>Panoramica dell'apparecchio</i></b> .....	<b>13</b>
<b>4</b>	<b><i>Avvertenze fondamentali (generalità)</i></b> .....	<b>15</b>
4.1	<b>Uso conforme</b> .....	15
4.2	<b>Uso non conforme</b> .....	15
4.3	<b>Garanzia</b> .....	15
4.4	<b>Verifica dei mezzi di controllo</b> .....	16
<b>5</b>	<b><i>Avvertenze di sicurezza principali</i></b> .....	<b>16</b>
5.1	<b>Seguire le indicazioni nelle istruzioni per l'uso</b> .....	16
5.2	<b>Formazione del personale</b> .....	16
<b>6</b>	<b><i>Trasporto e immagazzinamento</i></b> .....	<b>16</b>
6.1	<b>Controllo alla consegna</b> .....	16
6.2	<b>Imballaggio</b> .....	16
<b>7</b>	<b><i>Disimballaggio, installazione e messa in servizio</i></b> .....	<b>17</b>
7.1	<b>Luogo d'installazione/ d'impiego</b> .....	17
7.2	<b>Posizionamento</b> .....	17
7.2.1	<b>Sballare la bilancia</b> .....	17
7.2.2	<b>Dotazione standard</b> .....	18
7.2.3	<b>Istruzioni di montaggio per l'utilizzo del sostegno muro</b> .....	19
7.3	<b>Collegamento alla rete</b> .....	19
7.4	<b>Esercizio tramite batteria</b> .....	19
7.5	<b>La prima messa in servizio</b> .....	20
7.6	<b>Aggiustaggio</b> .....	20
7.7	<b>Aggiustare</b> .....	20
<b>8</b>	<b><i>Funzionamento</i></b> .....	<b>21</b>
8.1	<b>Pesare</b> .....	21
8.2	<b>Annullare la tara (tasto TARE)</b> .....	21
8.3	<b>Funzione "Hold" (funzione pesatura animali)</b> .....	22
8.4	<b>Pesatura più / meno</b> .....	22

8.5	Unità di peso .....	22
<b>9</b>	<b>Assistenza, Manutenzione, Smaltimento .....</b>	<b>23</b>
9.1	Pulizia .....	23
9.2	Assistenza, manutenzione.....	23
9.3	Smaltimento .....	23
<b>10</b>	<b>Manualetto in caso di guasto.....</b>	<b>24</b>

## 1 Dati tecnici

<b>KERN</b>	<b>EOB 6K5N</b>	<b>EOB 15K10N</b>	<b>EOB 35K20N</b>	<b>EOB 60K50N</b>
<i>Divisione (d)</i>	5 g	10 g	20 g	50 g
<i>Campo di pesatura (Max)</i>	6 kg	15 kg	35 kg	60 kg
<i>Riproducibilità</i>	5 g	10 g	20 g	50 g
<i>Linearità</i>	10 g	20 g	40 g	100 g
<i>Raccomandato pesa de ajuste, no aggiunto (classe)</i>	5 kg (M3)	10 kg (M3)	20 kg (M3)	40 kg (M3)
<i>Tiempo de estabilización (típico)</i>	2 - 3 sec.			
<i>Temperatura d'esercizio</i>	+ 10° C .... + 35° C			
<i>Massima umidità relativa</i>	max. 80 % (non condensante)			
<i>Custodia (L x P x A) mm</i>	310 x 300 x 55 (piattaforma) 210 x 110 x 45 (terminal)		310 x 300 x 55 (piattaforma) 210 x 110 x 45 (terminal)	
<i>Piatto di pesatura mm</i>	310 x 300			
<i>Peso netto kg</i>	4			

<b>KERN</b>	<b>EOB 60K50NL</b>	<b>EOB 150K100N</b>	<b>EOB 150K100NL</b>	<b>EOB 150K100NXL</b>
<i>Divisione (d)</i>	50 g	100 g	100 g	100 g
<i>Campo di pesatura (Max)</i>	60 kg	150 kg	150 kg	150 kg
<i>Riproducibilità</i>	50 g	100 g	100 g	100 g
<i>Linearità</i>	100 g	200 g	200 g	200 g
<i>Raccomandato pesa de ajuste, no aggiunto (classe)</i>	40 kg (M3)	100 kg (M3)	100 kg (M3)	100 kg (M3)
<i>Tiempo de estabilización (típico)</i>	2 – 3 sec.			
<i>Temperatura d'esercizio</i>	+ 10° C .... + 35°			
<i>Massima umidità relativa</i>	max. 80 % (non condensante)			
<i>Custodia (L x P x A) mm</i>	<i>piattaforma:</i> 550 x 550 x 65 <i>terminal:</i> 210 x 110 x 45	<i>piattaforma:</i> 310 x 300 x 55 <i>terminal:</i> 210 x 110 x 45	<i>piattaforma:</i> 550 x 550 x 65 <i>terminal:</i> 210 x 110 x 45	<i>piattaforma:</i> 945 x 505 x 65 <i>terminal:</i> 210 x 110 x 45
<i>Piatto di pesata in acciaio inox (mm)</i>	550 x 550	310 x 300	550 x 550	945 x 505
<i>Peso netto kg</i>	15	4	15	22,0

<b>KERN</b>	<b>EOB 300K100N</b>	<b>EOB 300K200NL</b>	<b>EOB 300K200NXL</b>
<i>Divisione (d)</i>	100 g	200 g	200 g
<i>Campo di pesatura (Max)</i>	300 kg	300 kg	300 kg
<i>Riproducibilità</i>	100 g	200 g	200 g
<i>Linearità</i>	200 g	400 g	400 g
<i>Raccomandato pesa de ajuste, no aggiunto (classe)</i>	200 kg (M2)	200 kg (M3)	200 kg (M3)
<i>Tiempo de estabilización (típico)</i>	2 - 3 sec.		
<i>Temperatura d'esercizio</i>	+ 10° C .... + 30° C		
<i>Massima umidità relativa</i>	max. 80 % (non condensante)		
<i>Custodia (L x P x A) mm</i>	<i>piattaforma:</i> 310 x 300x 55 <i>terminal:</i> 210 x 110 x 45	<i>piattaforma:</i> 550 x 550 x 65 <i>terminal:</i> 210 x 110 x 45	<i>piattaforma:</i> 945 x 505 x 65 <i>terminal:</i> 210 x 110 x 45
<i>Piatto di pesata in acciaio inox (mm)</i>	310 x 300	550 x 550	945 x 505
<i>Peso netto kg</i>	4	15	22,0

<b>KERN</b>	<b>EOE 6K5</b>	<b>EOE 15K10</b>	<b>EOE 35K20</b>	<b>EOE 60K50</b>
<i>Divisione (d)</i>	5 g	10 g	20 g	50 g
<i>Campo di pesatura (Max)</i>	6 kg	15 kg	35 kg	60 kg
<i>Riproducibilità</i>	5 g	10 g	20 g	50 g
<i>Linearità</i>	10 g	20 g	40 g	100 g
<i>Raccomandato pesa de ajuste, no aggiunto (classe)</i>	5 kg (M3)	10 kg (M3)	20 kg (M3)	40 kg (M3)
<i>Tiempo de estabilización (típico)</i>	2 - 3 sec.			
<i>Temperatura d'esercizio</i>	+ 10° C .... + 35° C			
<i>Massima umidità relativa</i>	max. 80 % (non condensante)			
<i>Custodia (L x P x A) mm</i>	210 x 110 x 45			
<i>Piatto di pesata in acciaio inox (mm)</i>	310 x 300	310 x 300	310 x 300	310 x 300
<i>Peso netto kg</i>	4	4	4	4

<b>KERN</b>	<b>EOE 150K50L</b>	<b>EOE 150K50XL</b>	<b>EOE 150K100</b>	<b>EOE 150K100L</b>	<b>EOE 150K100XL</b>
<i>Divisione (d)</i>	50 g	50 g	100 g	100 g	100 g
<i>Campo di pesatura (Max)</i>	150 kg	150 kg	150 kg	150 kg	150 kg
<i>Riproducibilità</i>	50 g	50 g	100 g	100 g	100 g
<i>Linearità</i>	100 g	100 g	200 g	200 g	200 g
<i>Raccomandato pesa de ajuste, no aggiunto (classe)</i>	100 kg (M3)	100 kg (M3)	100 kg (M3)	100 kg (M3)	100 kg (M3)
<i>Tiempo de estabilización (típico)</i>	2 - 3 sec.				
<i>Temperatura d'esercizio</i>	+ 10° C .... + 35° C				
<i>Massima umidità relativa</i>	max. 80 % (non condensante)				
<i>Custodia (L x P x A) mm</i>	210 x 110 x 45				
<i>Piatto di pesata in acciaio inox (mm)</i>	505 x 505	505 x 505	310 x 300	505 x 505	945x505
<i>Peso netto kg</i>	14	20	4	14	22

<b>KERN</b>	<b>EOE 300K100L</b>	<b>EOE 300K100XL</b>	<b>EOE 300K200L</b>	<b>EOE 300K200XL</b>
<i>Divisione (d)</i>	100 g	100 g	200 g	200 g
<i>Campo di pesatura (Max)</i>	300 kg	300 kg	300 kg	300 kg
<i>Riproducibilità</i>	100 g	100 g	200 g	200 g
<i>Linearità</i>	200 g	200 g	400 g	400 g
<i>Raccomandato pesa de ajuste, no aggiunto (classe)</i>	200 kg (M3)	200 kg (M3)	200 kg (M3)	200 kg (M3)
<i>Tiempo de estabilización (típico)</i>	2 - 3 sec.			
<i>Temperatura d'esercizio</i>	+ 10° C .... + 35° C			
<i>Massima umidità relativa</i>	max. 80 % (non condensante)			
<i>Custodia (L x P x A) mm</i>	210 x 110 x 45			
<i>Piatto di pesata in acciaio inox (mm)</i>	505 x 505	945x505	505 x 505	945 x 505
<i>Peso netto kg</i>	14	22	14	22,0

<b>KERN</b>	<b>EOS 150K100NXL</b>	<b>EOS 300K200NXL</b>
<i>Divisione (d)</i>	100 g	200g
<i>Campo di pesatura (Max)</i>	150 kg	300kg
<i>Riproducibilità</i>	100 g	200 g
<i>Linearità</i>	200 g	400 g
<i>Raccomandato pesa de ajuste, no aggiunto (classe)</i>	100 kg (M3)	200 kg (M3)
<i>Tiempo de estabilización (típico)</i>	2 - 3 sec.	
<i>Temperatura d'esercizio</i>	+ 10° C .... + 35° C	
<i>Massima umidità relativa</i>	max. 80 % (non condensante)	
<i>Custodia (L x P x A) mm</i>	900 x 550 x 65 (piattaforma) 210 x 110 x 45 (terminal)	
<i>Piatto di pesata in acciaio inox (mm)</i>	900 x 550 x 65	
<i>Peso netto kg</i>	22,5	

<b>KERN</b>	<b>BOBP 300K200</b>	<b>BOBP 750K500</b>	<b>BOBP 1.5T1</b>
<i>Divisione (d)</i>	200 g	500 g	1000g
<i>Campo di pesatura (Max)</i>	300 kg	750 kg	1500g
<i>Riproducibilità</i>	200 g	500 g	1000g
<i>Linearità</i>	400 g	1000 g	2000g
<i>Raccomandato pesa de ajuste, no aggiunto (classe)</i>	200 kg (M3)	500 kg (M3)	1t(M3)
<i>Tiempo de estabilización (típico)</i>	2 - 3 sec.		
<i>Temperatura d'esercizio</i>	+ 5° C .... + 35° C		
<i>Massima umidità relativa</i>	max. 80 % (non condensante)		
<i>Custodia (L x P x A) mm</i>	1000 x 1000 x 90 (piattaforma) 210 x 110 x 45 (terminal)		1006x996x90 (piattaforma) 210x110x45 (terminal)
<i>Peso netto kg</i>	50,5		

## 2 Dichiarazione di conformità



**KERN & Sohn GmbH**

D-72322 Balingen-Frommern

Postfach 4052

E-Mail: [info@kern-sohn.de](mailto:info@kern-sohn.de)

Tel: 0049-[0]7433- 9933-0

Fax: 0049-[0]7433-9933-149

Internet: [www.kern-sohn.de](http://www.kern-sohn.de)

### Konformitätserklärung

**Declaration of conformity for apparatus with CE mark**

**Konformitätserklärung für Geräte mit CE-Zeichen**

**Déclaration de conformité pour appareils portant la marque CE**

**Declaración de conformidad para aparatos con marca CE**

**Dichiarazione di conformità per apparecchi contrassegnati con la marcatura CE**

- English** We hereby declare that the product to which this declaration refers conforms with the following standards.
- Deutsch** Wir erklären hiermit, daß das Produkt, auf das sich diese Erklärung bezieht, mit den nachstehenden Normen übereinstimmt.
- Français** Nous déclarons avec cela responsabilité que le produit, auquel se rapporte la présente déclaration, est conforme aux normes citées ci-après.
- Español** Manifestamos en la presente que el producto al que se refiere esta declaración está de acuerdo con las normas siguientes
- Italiano** Dichiariamo con ciò che il prodotto al quale la presente dichiarazione si riferisce è conforme alle norme di seguito citate.

### Platform Scale: KERN EOB/EOE/EOS/BOBP

Mark applied	EU Directive	Standards
	89/336EEC EMC	EN 61000-6-3 : 2001+A11 :2004 EN 61000-6-1 : 2001

Date: 17. Nov. 2006

Signature: 

Gottl. KERN & Sohn GmbH  
Management

Gottl. KERN & Sohn GmbH, Ziegelei 1, D-72336 Balingen, Tel. +49-[0]7433/9933-0, Fax +49-[0]7433/9933-149

### 3 Panoramica dell' apparecchio

**Modelli EOB**, piatto di pesata in acciaio inox



**Modelli EOB** con stativo (optionale),  
solo con modelli con piatto di pesata 310 x 300



**Modelli EOE**, piatto di pesata, verniciato



**Modelli EOS, piatto di pesata in acciaio inox**



**Modelli BOBP**



## 4 Avvertenze fondamentali (generalità)

### 4.1 Uso conforme

La bilancia da Lei acquistata è destinata alla definizione del peso di prodotti da pesare. Non è previsto un uso di “bilancia automatica”, ciò significa che i prodotti da pesare vengono posizionati a mano e con cura al centro sul piano di pesatura. Dopo il raggiungimento di un valore di peso stabile si può rilevare il valore di peso.

### 4.2 Uso non conforme

Non utilizzare la bilancia per pesature dinamiche. Se vengono tolte o aggiunte piccole quantità del prodotto da pesare è possibile che vengano indicati valori errati di peso a causa del meccanismo di *non condensante* contenitore sulla bilancia.)

Non lasciare un peso continuo sul piano di pesatura che potrebbe provocare danni al sistema di misurazione.

Evitare assolutamente colpi e sovraccarichi della bilancia oltre il carico massimo (max.), detraendo l'eventuale tara già esistente; ciò potrebbe danneggiare la bilancia.

Non usare la bilancia in ambienti potenzialmente esplosivi. Il modello di serie non è protetto contro le esplosioni.

Non si devono apportare modifiche costruttive alla bilancia. Ciò può comportare risultati di pesatura errati, rischi di sicurezza e la distruzione della bilancia.

La bilancia deve essere impiegata soltanto secondo le indicazioni descritte. Usi divergenti necessitano dell'autorizzazione scritta di KERN.

### 4.3 Garanzia

La garanzia decade quando

- non vengono osservate le indicazioni delle istruzioni per l'uso
- non viene usata in conformità agli impieghi descritti
- avvengono modifiche o l'apertura dell'apparecchio
- c'è un danno meccanico o danno per mezzo di liquidi ed altro
- usura e consumo naturale
- montaggio o installazione elettrica non conforme
- sovraccarico del sistema di misurazione

#### **4.4 Verifica dei mezzi di controllo**

Nell'ambito della garanzia di qualità vanno verificati periodicamente le caratteristiche di misurazione della bilancia e del peso di controllo ove esistente. L'operatore responsabile deve definire l'intervallo adatto e le modalità della verifica. Informazioni in merito alla verifica dei mezzi di controllo di bilance e ai pesi di controllo sono disponibili sul sito Internet di KERN ([www.kern-sohn.com](http://www.kern-sohn.com)). Nel suo laboratorio DKD di calibratura accreditato della KERN si possono calibrare pesi di controllo e bilance rapidamente e a basso costo (retroazione al Normal nazionale).

### **5 Avvertenze di sicurezza principali**

#### **5.1 Seguire le indicazioni nelle istruzioni per l'uso**

Prima del montaggio e della messa in servizio, leggere attentamente le istruzioni per l'uso , anche se Lei ha già lavorato con bilance KERN.

#### **5.2 Formazione del personale**

L'uso e la manutenzione dell'apparecchio va eseguito esclusivamente da personale qualificato

### **6 Trasporto e immagazzinamento**

#### **6.1 Controllo alla consegna**

Controllare subito alla consegna se l'imballaggio o l'apparecchio presentino eventuali danni esterni visibili.

#### **6.2 Imballaggio**

Conservare tutte le parti dell'imballaggio per un'eventuale rispedizione ove necessaria. Per la rispedizione va usato solamente l'imballaggio originale.

Prima della spedizione sezionare tutti i cavi collegati e le parti mobili.

## **7 Disimballaggio, installazione e messa in servizio**

### **7.1 Luogo d'installazione/ d'impiego**

La bilancia è costruita in modo tale da garantire risultati di pesatura affidabili in condizioni d'impiego consueti.

Un lavoro esatto e veloce è garantito dalla scelta corretta del luogo d'installazione della bilancia.

#### ***Osservare il seguente sul luogo d'installazione:***

- installare la bilancia su una superficie stabile e diritta;
- evitare calore estremo ed anche cambiamenti della temperatura installandola in vicinanza di termosifoni o in luoghi con sole diretto;
- proteggere la bilancia contro correnti d'aria dirette a causa di finestre e porte aperte;
- evitare vibrazioni durante la pesatura;
- proteggere la bilancia contro l'umidità, vapori e polvere;
- non esporre l'apparecchio a forte umidità per un periodo prolungato. Può presentarsi condensa indesiderata (acqua di condensa sull'apparecchio), se l'apparecchio freddo viene portato in ambienti molto più caldi. In questo caso, acclimatizzare l'apparecchio sezionato dalla rete per ca. 2 ore a temperatura ambiente.
- evitare carica elettrostatica dei prodotti di pesatura, del contenitore di pesatura e del paravento.

In caso di campi elettromagnetici e cariche elettrostatiche ed anche erogazione di energia elettrica instabile sono possibili grandi deviazioni d'indicazione (risultati di pesatura errati). In questi casi, il luogo d'installazione va cambiato.

### **7.2 Posizionamento**

Installare la bilancia in modo che il piano di pesatura sia perfettamente orizzontale.

#### **7.2.1 Sballare la bilancia**

Sfilare con delicatezza l'imballo in polistirolo dal cartone. Togliere il sacchetto di nylon e posizionare la bilancia su un piano orizzontale.

## 7.2.2 Dotazione standard

La dotazione standard comprende:

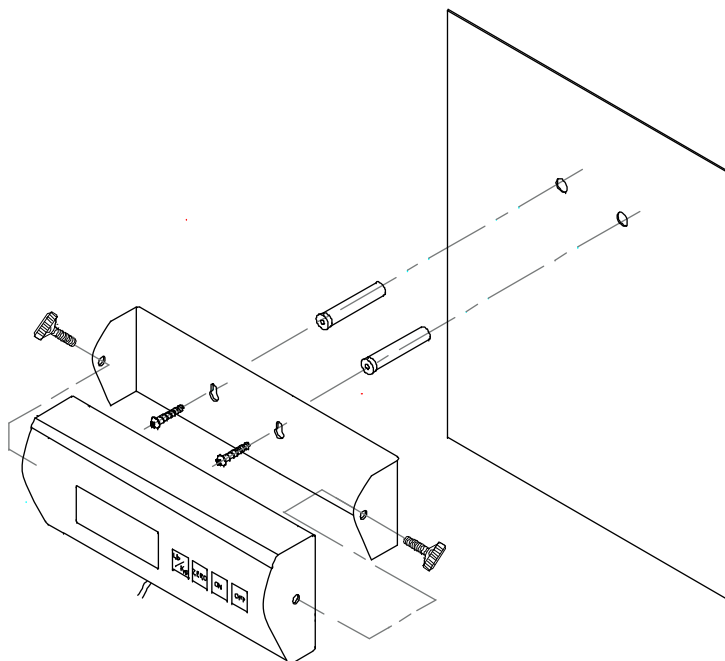
<b>KERN EOB</b>
<ul style="list-style-type: none"><li>• <i>piatto (piatto di pesata in acciaio inox) e l'indicatore</i></li><li>• <i>4 x piedini (eccetto piatto 310 x 300)</i></li><li>• <i>Alimentatore</i></li><li>• <i>Sostegno a muro (con viti di fissaggio)</i></li><li>• <i>Istruzione d'uso</i></li></ul>

<b>KERN EOE</b>
<ul style="list-style-type: none"><li>• <i>piatto (piatto di pesata in acciaio inox) e l'indicatore</i></li><li>• <i>4 x piedini</i></li><li>• <i>Alimentatore</i></li><li>• <i>Sostegno a muro (con viti di fissaggio)</i></li><li>• <i>Istruzione d'uso</i></li></ul>

<b>KERN EOS</b>
<ul style="list-style-type: none"><li>• <i>piatto (piatto di pesata in acciaio inox) e l'indicatore</i></li><li>• <i>4 x piedini</i></li><li>• <i>Apparecchiatura di rete</i></li><li>• <i>Tappetino di gomma</i></li><li>• <i>Sostegno a muro (con viti di fissaggio)</i></li><li>• <i>Istruzione d'uso</i></li></ul>

<b>KERN BOBP</b>
<ul style="list-style-type: none"><li>• <i>piatto e l'indicatore</i></li><li>• <i>4 x piedini</i></li><li>• <i>Alimentatore</i></li><li>• <i>Sostegno a muro (con viti di fissaggio)</i></li><li>• <i>Istruzione d'uso</i></li></ul>

### 7.2.3 Istruzioni di montaggio per l'utilizzo del sostegno muro



### 7.3 Collegamento alla rete

L'alimentazione elettrica avviene tramite apparecchio esterno. Il valore di tensione sopraindicato deve corrispondere alla tensione locale.

Usare solo apparecchi di collegamento alla rete KERN originali. L'uso di prodotti di fabbricazione diversa necessita dell'autorizzazione di Kern.

### 7.4 Esercizio tramite batteria

Rimuovere il coperchio della batteria sotto il apparecchio indicatore. Collegare celle mignon 6 x 1,5V. Rimettere il coperchio sulla parte inferiore della bilancia.

La bilancia si spegne automaticamente dopo 1 - 2 minuti dopo l'ultima operazione. In questo modo viene risparmiata l'energia della batteria.

Se la batteria è consumata, appare sul display "L0". Premere il tasto **OFF** e cambiare subito la stessa.

Se la bilancia non viene usata per un certo periodo, allora togliere la batteria e conservarla separatamente. L'acido contenuto nella batteria potrebbe danneggiare la bilancia.

## 7.5 La prima messa in servizio

Un tempo di riscaldamento di 5 minuti dopo aver acceso l'apparecchio stabilizza i valori di misurazione.

La precisione della bilancia dipende dall'accelerazione di caduta locale. Rispettare assolutamente le indicazioni nel capitolo AGGIUSTAGGIO.

## 7.6 Aggiustaggio

Visto che il valore di accelerazione terrestre non è uguale dappertutto, ogni bilancia deve essere adattata sul luogo d'installazione all'accelerazione terrestre locale, secondo il principio di pesatura fisico fondamentale (solo se la bilancia non è già stata aggiustata in fabbrica per il luogo d'installazione). Questo processo di aggiustaggio deve essere eseguito durante la prima messa in servizio, dopo ogni cambiamento di posizione come anche dopo cambiamenti della temperatura. Per ottenere valori di misurazione precisi si raccomanda inoltre di aggiustare la bilancia periodicamente anche durante l'esercizio di pesatura.

## 7.7 Aggiustare

Con un peso di calibrazione è possibile verificare e regolare sempre la precisione della bilancia.

### **Procedura aggiustaggio:**

Accertarsi che le condizioni ambientali siano stabili. Un breve periodo di riscaldamento di circa 5 minuti per la stabilizzazione è utile allo scopo.

Premere il tasto **UNIT** e tenerlo premuto finché sul display compare, lampeggiante, l'esatta misura del peso di calibrazione, alternativamente sul display compare "Load". Posizionare il peso di calibrazione in mezzo all piatto di pesatura.

Premere il tasto **UNIT**.

Poco tempo dopo il valore della misura del peso di calibrazione diventa stabile.

Mantenere il peso di calibrazione in prossimità della bilancia. Negli impieghi rilevanti ai fini della qualità si consiglia il controllo giornaliero della precisione della bilancia.

## 8 Funzionamento

### 8.1 Pesare

Inserire la bilancia tramite il tasto **ON**.

Sul display appare per ca. 3 secondi l'indicazione "8888" e poi si azzerata. Adesso è pronta per l'uso.

**Importante! Se l'indicazione lampeggia oppure non si è azzerata, premere il tasto TARE.**

Soltanto da questo momento (!) mettere la merce da pesare sul piatto di pesatura. Fare attenzione, che la merce da pesare sia completamente sul piatto e che non tocchi la custodia della bilancia.

Adesso viene indicato il peso in grammi fin quando il valore di peso si è stabilizzato.

Se il peso sul piatto di pesatura supera il campo di pesatura, appare sul display "Err" (= sovraccarico).

### 8.2 Annullare la tara (tasto TARE)

Inserire la bilancia tramite il tasto **ON** ed attendere l'indicazione "0.0".

Mettere il recipiente sul piatto di pesatura e premere il tasto **TARE**. L'indicazione della bilancia si azzerata ed il display indica "0.0". Il peso del recipiente è memorizzato internamente.

Riempire il recipiente con la merce da pesare. Il valore viene indicato sul display. Se in questo momento viene premuto ancora una volta il tasto **TARE**, allora la bilancia si azzerata nuovamente.

Questa operazione può essere ripetuta a piacere, per esempio se si gradisce fare una miscela o ricetta di più componenti. Il valore massimo è raggiunto, quando il campo di pesatura è completamente esaurito.

Se viene tolto il recipiente dal piatto di pesatura, allora il peso totale appare sul display preceduto dal segno negativo "-".

### 8.3 Funzione “Hold” (funzione pesatura animali)

La bilancia ha una funzione integrata di pesatura animali che consente di pesare con precisione animali domestici o animali di piccolo taglio (min. 1kg) nonostante il movimento degli animali sul piatto di pesatura.

In caso di troppo movimento (forti oscillazioni del valore indicato sul display) il valore medio non può essere determinato.

Porre l'animale da pesare sul piatto di pesatura e azionare il tasto **HOLD**. Nella parte sinistra del display inizia a lampeggiare un triangolo; in questa fase la bilancia rileva diversi valori di misura e visualizza infine il valore medio calcolato.

Premendo ripetutamente il tasto **HOLD** la bilancia ritorna alla modalità di pesatura normale.

Premendo ancora una volta il tasto **HOLD** questa funzione può essere ripetuta tutte le volte che si vuole.

### 8.4 Pesatura più / meno

Per esempio per il controllo ponderale del peso dei vari componenti o pezzi, per il controllo delle confezioni, imballi, etc.

Inserire la bilancia tramite il tasto **ON** ed attendere l'indicazione "0.0".

Mettere il peso campione sul piatto di pesatura ed azzerare la bilancia tramite il tasto **TARE**. Togliere il peso campione.

Mettere i componenti uno dopo l'altro sul piatto di pesatura, ogni differenza rispetto al peso campione viene indicata preceduta dai segni "+" oppure "-".

In questo modo possono essere fatti anche porzioni che si riferiscono ad un peso campione.

Per tornare nel programma di pesatura normale, premere il tasto **TARE**.

### 8.5 Unità di peso

Sono disponibili due unità di peso: “kg” e “lb”.

La scelta dell'unità di peso avviene con il tasto “**Unit**”.

La relativa unità viene segnalata da una spia a destra del display!

Conversione dell'unità: **1 kg = 2,20462 lb**

## **9 Assistenza, Manutenzione, Smaltimento**

### **9.1 Pulizia**

Prima della pulizia sezionare l'apparecchio dalla tensione di funzionamento.

Non usare detersivi aggressivi (solventi e simili), ma invece un panno inumidito con acqua e sapone neutro. Fare attenzione che non entrino liquidi nell'apparecchio e asciugare con un panno morbido e asciutto.

Polveri e resti di sostanze superficiali si possono rimuovere con un pennello o un piccolo aspirapolvere.

**Rimuovere subito prodotti di pesatura versati.**

### **9.2 Assistenza, manutenzione**

L'apparecchio deve essere aperto solo da tecnici specializzati e autorizzati di KERN. Prima dell'apertura sezionare dalla rete.

### **9.3 Smaltimento**

Lo smaltimento dell'imballaggio e dell'apparecchio deve essere eseguito dall'operatore secondo le vigenti leggi nazionali o regionali in materia.

## 10 Manualetto in caso di guasto

In caso di guasto durante l'esercizio, la bilancia va spenta e sezionata dalla rete elettrica. In seguito il processo di pesatura deve essere eseguito una seconda volta.

Rimedio:

### **Guasto**

### **Possibile causa**

*L'indicazione di peso non s'illumina.*

- *La bilancia non è accesa.*
- *Il collegamento con la rete elettrica è interrotto (Cavo di alimentazione non inserito/difettoso).*
- *Manca la tensione di rete.*

*L'indicazione di peso cambia continuamente*

- *Corrente d'aria/Movimento d'aria*
- *Vibrazioni del tavolo/pavimento*
- *Il piano di pesatura è a contatto con corpi estranei.*
- *Campi elettromagnetici / carica elettrostatica (scegliere un altro luogo di installazione /se possibile spegnere l'apparecchio disturbante)*

*Il risultato di pesatura è evidentemente sbagliato*

- *L'indicatore della bilancia non è sullo zero*
- *L'aggiustaggio non è più corretto.*
- *Vi sono forti oscillazioni di temperatura.*
- *Campi elettromagnetici / carica elettrostatica (scegliere un altro luogo di installazione /se possibile spegnere l'apparecchio disturbante)*

In caso di altri guasti spegnere la bilancia e riaccenderla. Se la comunicazione di errore sussiste, contattare il costruttore.