



KERN & Sohn GmbH

Ziegelei 1

D-72336 Balingen

E-mail: info@kern-sohn.com

Tel.: +49-[0]7433- 9933-0

Fax: +49-[0]7433-9933-149

Honlap: www.kern-sohn.com

Használati utasítás Elektronikus darumérleg

Napló Rendszeres karbantartás és javítás

KERN HFM

1.1 verzió

09/2010

HU



HFM-BA-hu-1011



KERN HFM

1.1 verzió 09/2010

Használati utasítás / napló Elektronikus darumérleg

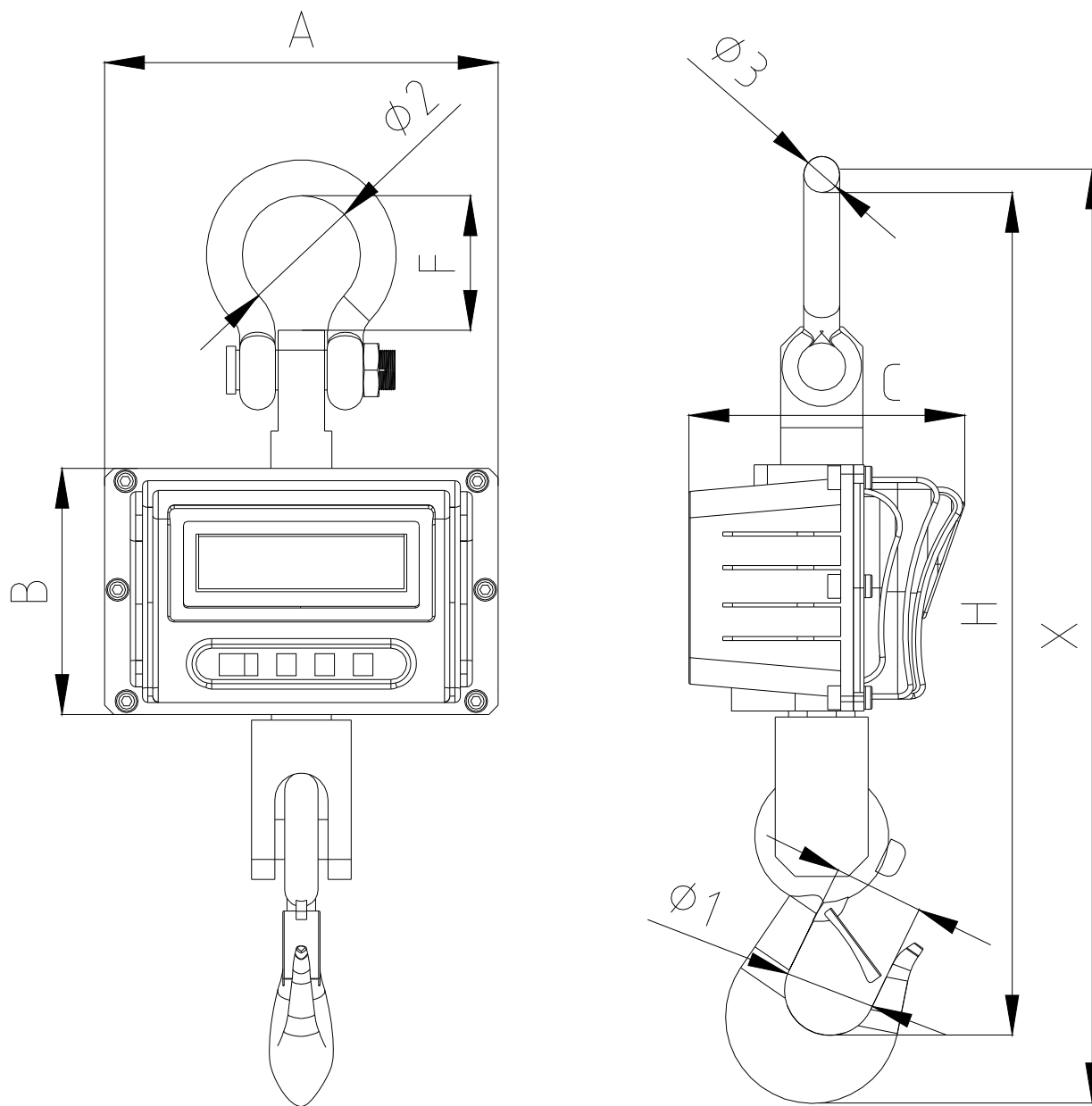
Tartalom

1.	Műszaki adatok	3
1.1.	Méreték (mm)	4
2.	Általános biztonsági tanácsok	5
3.	A darumérlegről	8
3.1.	Áttekintés	8
3.2.	Kijelző	9
3.3.	Vezérlőpanel	9
3.4.	Numerikus bevitel	10
3.5.	Rádió távvezérlő	10
3.6.	Matrica	11
4.	Üzembe helyezés	12
4.1.	Kicsomagolás	12
4.2.	Eredeti külső méretek ellenőrzése	12
4.3.	Akkumulátoros tápról való üzemeltetés	13
4.4.	Készenléti üzemmód	13
4.5.	A mérleg felfüggesztése	14
5.	Használat	15
5.1.	Biztonsági útmutató	15
5.2.	A darumérleg terhelése	16
5.3.	Be- és kikapcsolás	19
5.4.	A mérleg nullázása	19
5.5.	Tárázás	20
5.6.	Mérés	20
5.7.	Mért tömeg értékének megtartása („fagyasztás”)	20
6.	Menü	21
7.	Kalibrálás	23
8.	Hibaüzenetek	24
9.	Karbantartás, tisztítás és semlegesítés	25
9.1.	Tisztítás és semlegesítés	25
9.2.	Az akkumulátorokkal és elemekkel kapcsolatos rendelethez vonatkozó „BattV” irányelv.	25
9.3.	Rendszeres karbantartás és javítás	26
9.4.	„Rendszeres ellenőrzés” ellenőrzőlista (lásd: 9.2. fejezet)	28
10.	Melléklet	31
10.1.	„Teljes körű ellenőrzés” ellenőrzőlista (generális vizsgálat)	31
10.2.	„Cserealkatrészek és biztonsági szempontból lényeges elemek javításának” listája	32

1. Műszaki adatok

KERN	HFM 1T0.1	HFM 3T0.5	HFM 5T0.5	HFM 10T1
Mérési hiba (d)	0.1 kg	0.5 kg	0.5 kg	1 kg
Méréstartomány (max.)	1 000 kg	3 000 kg	5 000 kg	10 000 kg
Tára tartomány (szubtraktív)	1 000 kg	3 000 kg	5 000 kg	10 000 kg
Felbontás	500 g	1 kg	2.5 kg	5 kg
Lineáriság	±1 kg	±2 kg	±5 kg	±10 kg
Javasolt kalibráló tömeg, nem tartozéka (osztály)	1 t (M1)	3 t (M1)	5 t (M1)	10 t (M1)
Jelzés növekedésének ideje	2 s			
Precizitás	A maximális érték 2%-a			
Melegedési idő	30 min			
Egységek	kg			
Környezet hőmérséklete	0...+40°C			
Relatív páratartalom	0%-80%, kondenzáció nélkül			
Bemeneti feszültség	220–240 VAC 50 Hz			
Táp szekunder feszültsége	9 V, 800 mA			
Akkumulátor (szériatartozék)	6 V 1,2 A Üzemidő: 60 h Töltési idő 24 h			
Kijelző	Számjegyek magassága 30 mm			
Burkolat külső méretei LxBxH (mm)	270 x 175 x 200	300 x 190 x 230		
Burkolat anyaga	Fém, lakkozott			
A kampó és a fül anyaga	Nikkelezett acél			
Nettó tömeg (kg)	16	18	23	35
Távvezérlő (szériatartozék)	Elem mérete 23A (1 x 1,5 V) LxBxH - 48x16x95 mm			

1.1. Méretek (mm)



	A	B	C	PL	F	H	Ø 1	Ø 2	Ø 3	X
HFM 1T0.1	270	173	200	40	98	285	51	68	25	540
HFM 3T0.5	270	173	200	40	95	540	63.5	74	29	610
HFM 5T0.5	297	185	230	55	95	635	63.5	74	29	700
HFM 10T1	297	185	230	60	110	750	76.2	92	35	840

2. Általános biztonsági tanácsok

A felhasználó kötelességei

Be kell tartani az adott országban érvényes munkabiztonsági és higiéniai szabályokat, valamint a felhasználó üzemében érvényes termelési, üzemeltetési és biztonsági utasításokat.

- Betartani a mérleg gyártójának összes biztonsági előírását.
- A mérleg kizárólag rendeltetésének megfelelően használható. Bármilyen, a jelen használati utasításban leírtaktól eltérő használat a rendeltetési céltól eltérő használatnak minősül. Az ilyen, nem megfelelő használatból eredő személyi és anyagi károkért kizárólag a mérleg használója felel. A KERN & Sohn céget ebből kifolyólag semmilyen felelősség nem terheli.
A KERN & Sohn céget nem terheli felelősség a mérlegben végzett módosításokért és az ebből eredő bármilyen kárért.
- A darumérleget, az emelődarut és az árurögzítő eszközöket rendszeresen karban kell tartani, és jó műszaki állapotban kell tartani (lásd: 9. fejezet).
- Az ellenőrzés eredményét jegyzőkönyvezni és naplóba véve kell tárolni.

Szervezési teendők

- A kezelést kizárólag képzett, hozzáértő emberekre szabad csak bízni.
- A darumérleg használatának helyén biztosítsa a jelen használati utasításhoz való hozzáférést.
- A montázst, beüzemeltetést és karbantartást kizárólag szakképzett szakember végezheti.
- A biztonsági szempontból fontos alkotóelemek javítását kizárólag a KERN cég, vagy az általa megbízott szervizelő cég végezheti (illetékességről szóló tanúsítvány vagy szakképzés).
- Csak eredeti cserealkatrészek használhatók.
- Mindennemű javítást és alkatrészcserét a szervizelő partnernek dokumentációba kell vennie (lásd: Lista, 10.3. fejezet).
- Mindennemű karbantartást dokumentálni kell (lásd: Kontrol lista, 9.3. fejezet).

A teherszállító konstrukciós elemek csak teljes cserealkatrész-készletként cserélhetőek. Az új szerkezeti elemek méreteit föl kell jegyezni (lásd: Kontrol lista, 9.3. fejezet).

Környezeti feltételek

- Soha nem szabad a darumérleget robbanásveszélyes helyen használni. A sorozatgyártmány nem robbanásbiztos készítmény.
- A darumérleget kizárólag a jelen használati utasításban leírt környezeti feltételek között szabad használni (főképp lásd a „Műszaki adatok” című 1. fejezetet).
- Ne tegyük ki a darumérleget erősen nedves hatásnak. Az hátrányos hatású páralecsapódás (a levegő páratartalmának készüléken való kicsapódása) akkor jelentkezhet, ha a hideg készüléket sokkal melegebb helyiségbe visszük. Ilyen esetben a készüléket hálózatról lekapcsolt állapotban kb. 2 órán keresztül akklimatizálni kell a környezet hőmérsékletéhez.
- Ne használjuk a darumérleget korrózióveszélyes környezetben.
- A darumérleget nagy páratartalmú levegőtől, gőzöktől, folyadékoktól és portól védjük.

- Elektromágneses erőtér (pl. mobiltelefonok vagy rádióhullámos készülékek esetében), statikus elektromos töltés, vagy nem stabil elektromos táplálás esetén nagy mérési hiba jelentkezhet (hibás mérési eredmény). Ilyenkor a mérleget más helyre kell vinni, vagy a zavaró tényező forrását ki kell küszöbölni.

Rendeltetésszerű használat

A mérleg, melyre Önök szert tettek, a mért anyagmennyiség tömegének (súlyának) meghatározására szolgál. A mérleget „nem önálló mérlegnek” kell tekinteni, ami azt jelenti, hogy a mért tárgyakat kizárólag függőlegesen lehet a mérleg kampójára akasztani, mindig kézzel, óvatosan és „folyamatos mozdulattal”. A mérési eredmény az érték stabilizálódása után olvasható le.

- A darumérleget csak szabadon mozgatható tárgyak emelésére és mérésére szabad használni.
- A rendeltetési céltól eltérő használat balesetveszélyes. Tilos például:
 - a daru, darumérleg, vagy bármely felfüggesztési szerkezet névleges terhelhetőségének túllépése,
 - emberek szállítása,
 - teher ferde irányú húzása,
 - teher megrántása, húzása vagy vontatása.
- Szigorúan tilos a darumérlegben bárminemű változtatás vagy átépítést végezni.

Rendeltetési céltól eltérő használat

Ne használjuk a mérleget dinamikus méréshez. Ha a mért mennyiség kis mértékben csökken, vagy növekszik, akkor a mérlegben lévő „kompenzáló-stabilizáló” mechanizmus hibás eredmény kijelzését eredményezheti! (Például a mérlegre akasztott edényből lassan kifolyó folyadék esetén.) Ne tegyük ki a mérleget hosszan tartó terhelésnek, mert ily módon a mérő mechanizmusok és a biztonsági szempontból fontos elemek megsérülhetnek.

A mérleget csak a leírt irányelveknek megfelelően üzemeltethető. Minden ettől eltérő használathoz a KERN cég írásbeli engedélyre van szükség.

Jótállás

A jótállás megszűnik:

- a jelen használati utasításban rögzített irányelveink nem betartása,
- rendeltetéstől eltérő használat,
- a készülék felnyitása vagy módosítása,
- a készülék mechanikus hatásból eredő, vagy folyadék ill. más közeg által eredményezett sérülése,
- természetes kopás, elhasználódás,
- helytelen beállítás vagy nem megfelelő elektromos hálózati csatlakoztatás,
- a mérőmechanizmus túlterhelése esetén.

Biztonsági előírásoknak megfelelő üzemeltetés

- Ne tartózkodjunk függő teher alatt.
- A darut csak úgy állítsuk be, hogy a teher függőlegesen legyen fölemelve.
- A daru és a darumérleg működése közben használjunk személyes védőfelszerelést (védősisak, védőcipő, stb.).

Ellenőrzési eszközök felügyelete

A minőségbiztosítás érdekében a műszaki mérési tulajdonságokat és az esetleg hozzáférhető mérési súlyetalont rendszeres, időszakos vizsgálatnak kell alávetni. Ennek érdekében az ezért felelős felhasználónak meg kell határoznia a megfelelő időközöket, valamint azt, hogy mire terjed ki az ilyen ellenőrzés. A mérőeszközök (mérlegek) felügyeletére, valamint az ehhez szükséges ellenőrző súlyetalonokra vonatkozó információk a KERN cég honlapján (www.kern-sohn.com) megtalálhatók. A súlyetalonok és a mérlegek könnyen és olcsón kalibrálhatóak a KERN cég DKD (Deutsche Kalibrierdienst) által akkreditált kalibrációs laboratóriumában (az adott országban érvényes szabványokhoz való visszaállítás).

Ellenőrzés átvételkor

A csomag átvételekor azonnal ellenőrizni kell, hogy az látható sérülésekkel nem rendelkezik-e. Ugyanez vonatkozik a készülékre annak kicsomagolása után.

Első üzembe helyezés

Elektronikus mérlegek esetében pontos mérési eredmények érdekében fontos a mérleg megfelelő üzemi hőmérséklete (lásd: „Bemelegedési idő”, 1. fejezet).

A bemelegedési időre a mérleget hálózati tápfeszültségre kell csatlakoztatni (hálózati csatlakozó, akkumulátor vagy elem).

A mérleg pontossága függ a helyi nehézségi gyorsulástól.

Feltétel nélkül be kell tartani a „Kalibrálás” fejezetben leírtakat.

Az eredeti külső méretek ellenőrzése, lásd: 4.2. fejezet.

Használat befejezése és raktározás

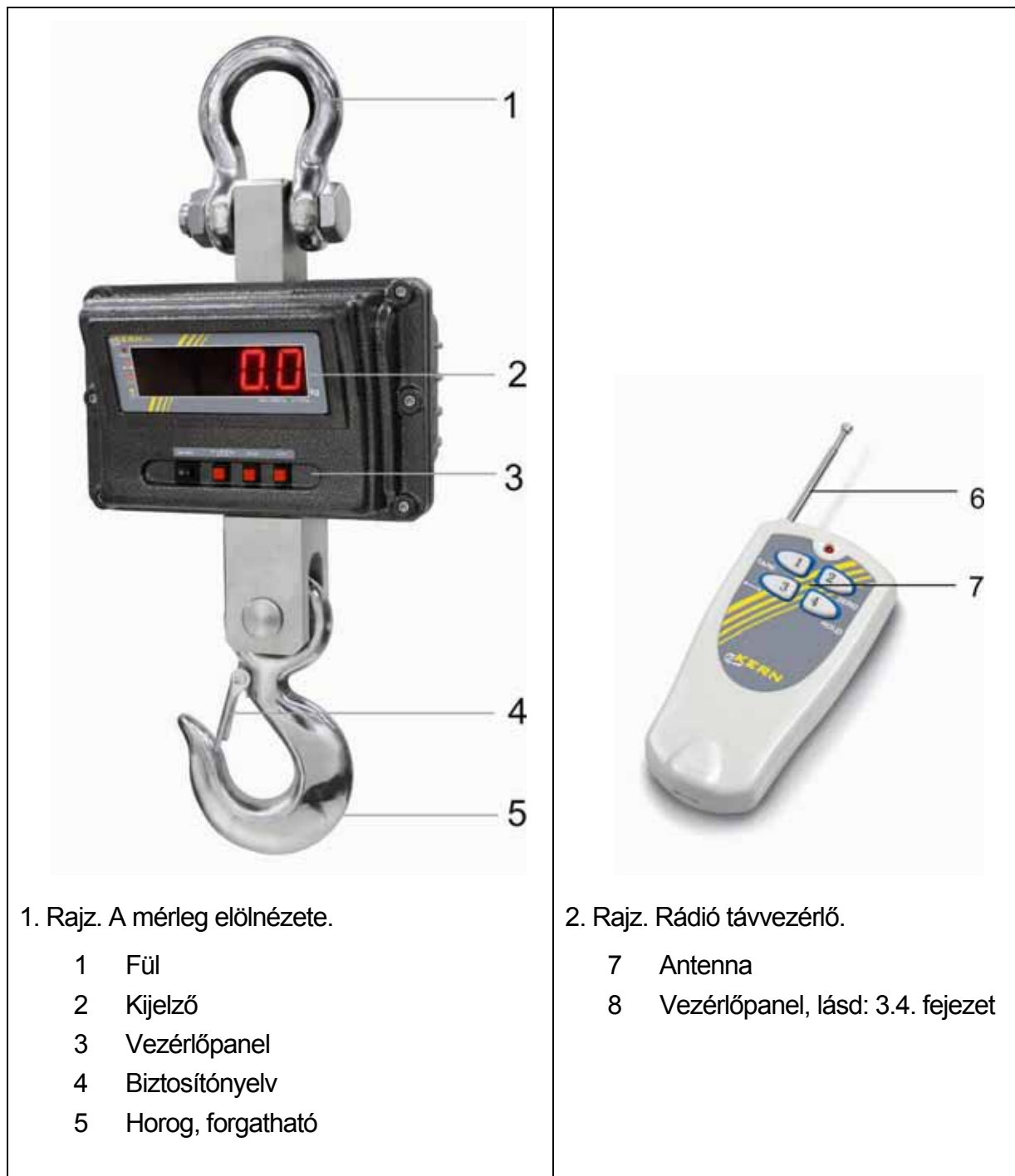
- Vegyük le a darumérleget a daruról, és távolítsuk el a készülékről a teher felfüggesztéséhez szükséges összes szerkezetet.
- Ne tároljuk a darumérleget a szabad levegőn.

3. A darumérlegről

A darumérleg sokoldalú és gazdaságos megoldás mindenhol, ahol a mérés a mérést végző személy feje fölött történik, pl. újrafelhasználás, fémfeldolgozás, gépgyár, szállítás, logisztika.

A rádió távvezérlő használata által a kezelés még egyszerűbbé és kényelmesebbé válik.

3.1. Áttekintés



1. Rajz. A mérleg előnézete.

- 1 Fül
- 2 Kijelző
- 3 Vezérlőpanel
- 4 Biztosítónyelv
- 5 Horog, forgatható

2. Rajz. Rádió távvezérlő.

- 7 Antenna
- 8 Vezérlőpanel, lásd: 3.4. fejezet

3.2. Kijelző



LED	A LED akkor világít, ha:
	A kijelzett tömeg mérési eredménye stabil.
$\rightarrow 0 \leftarrow$	A mért teher tömege nulla körüli értékbe esik.
	Az akkumulátor töltése folyamatban van.

3.3. Vezérlőpanel



Nyomógomb	Funkció leírása
ON/OFF	<ul style="list-style-type: none"> A mérleg be- és kikapcsolása.
d= 1/2/5 kg 	<ul style="list-style-type: none"> Mérési pontosság váltása. HFM 1T0.1: 100 g \Rightarrow 200 g \Rightarrow 500 g HFM 3T0.5: 500 g \Rightarrow 1 kg \Rightarrow 2 kg HFM 5T0.5: 500 g \Rightarrow 1 kg \Rightarrow 2 kg HFM 10T1: 1 kg \Rightarrow 2 kg \Rightarrow 5 kg A menüben előre lépés.
HOLD	<ul style="list-style-type: none"> Mérési eredmény megtartása (fagyasztása). Kilépés a menüből.
$\rightarrow 0 \leftarrow$	<ul style="list-style-type: none"> Tárázás. Nullázás. A bevezetett adatok mentése.

3.4. Numerikus bevitel

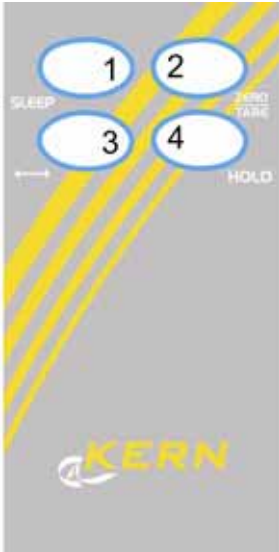
Nyomógomb	Funkció
d= 1/2/5 kg ↔	A villogó számjegy értékének növelése.
HOLD	Számjegy kiválasztása.
→0←	Bevitel befejezése.

3.5. Rádió távvezérlő

A rádió távvezérlő lehetővé teszi a mérleg ugyanolyan működését, mint a vezérlőpanel segítségével. Lehetőség van az összes funkció kiválasztására, a be- és kikapcsolás kivételével (**ON/OFF**).

A nyomógomb minden egyes megnyomásakor a piros LED-nek föl kell villannia. Ha nem villan fel, akkor a távvezérlőben az elemet ki kell cserélni.

A távvezérlő hatótávolsága nyílt (nem beépített) területen kb. 20 m.

	1	Készenléti üzemmód, lásd: 4.3.1. fejezet.
	2	Nullázás / tárazás.
	3	Kijelzett mérési pontosság módosítása.
	4	Mérési eredmény megtartása (fagyasztása).

3.6. Matrica



- ⇒ Ne tartózkodjon, vagy ne közlekedjen a függő teher alatt!
- ⇒ Ne használja építkezési területen!
- ⇒ Mindig figyeljen a függő teherre!



(példa)

- ⇒ Ne lépje túl a darumérleg névleges terhelhetőségét!






- ⇒ A termék eleget tesz a berendezések és termékek biztonságosságáról szóló német törvénynek.

4. Üzembe helyezés

Figyelem! Feltétel nélkül be kell tartani az „Általános biztonsági utasítások” című 2. fejezetben utasításokat.

4.1. Kicsomagolás

 <p>BIZTONSÁGI TANÁCS A felszakítás elleni biztosításra vonatkozik.</p>	Az elküldött és kicsomagolt darumérlegeket nem vesszük vissza.
	<p>A darumérlegen a KERN cég által felragasztott zárjegy van.</p> <ul style="list-style-type: none">⇒ A fül és a kampó öntapadó matricával vannak zárjegyezve.⇒ A csomagolásból a készüléket nem lehet nyom nélkül kivenni az öntapadó szalag formájában felragasztott plomba miatt. <p> A plomba felsértése a készülék megvásárlásának kötelezettségét vonja maga után.</p>
	<p>Megértésüket köszönjük. A KERN cég minőségbiztosítási osztálya.</p>
 <p>VORSICHT Gerincsérülési veszély!</p>	A darumérleg kompakt és viszonylag nehéz. <ul style="list-style-type: none">⇒ A mérleget csak másik személy segítségével emelje ki a csomagolásból.⇒ Használjon emelő berendezést, pl. darut vagy villás emelőt.⇒ Biztosítsa a mérleget, hogy emelés közben ne essen le.

A készülék visszaküldéséhez az eredeti csomagolást kell használni.

⇒ Győződjön meg arról, hogy nem hiányzik-e bármilyen alkatrész.


- Darumérleg
- Hálózati tápegység.
- Távvezérlő.
- Használati utasítás (napló).

4.2. Eredeti külső méretek ellenőrzése


⇒ A gyártási adatlapról írja át az ellenőrzőlista szürke mezőibe a készülék eredeti külső méreteit – 9.3. fejezet.

⇒ Ellenőrizze a darumérleg eredeti külső méreteit. Ennek módját lásd a „Rendszeres karbantartás” c. 9.2. fejezetben.

⇒ Az összes adatot (dátum, ellenőrző személy neve, eredmény) írja az ellenőrzőlista első sorába, az „Első üzembe helyezés előtti ellenőrzés” pozícióba (lásd: 9.3. fejezet).

 ÓVATOSAN	<p>Ha az első biztonsági ellenőrzés során mért adatok nem egyeznek meg a KERN cég által megadott adatokkal, akkor a mérleget nem szabad üzembe helyezni. Ilyen esetben kapcsolatba kell lépni a KERN cég által akkreditált szervizpartnerrel.</p>
--	---

4.3. Akkumulátoros tápról való üzemeltetés

 ÓVATOSAN	<p>Darumérleg sérülése</p> <ul style="list-style-type: none"> ⇒ A mérleg táplálására csak a mérleggel együtt vásárolt, eredeti tápegységet szabad használni. ⇒ Győződjön meg róla, hogy a hálózati tápegység, tápvezeték és hálózati dugó kifogástalan állapotban vannak-e. ⇒ Ne használja a mérleget töltés közben!
--	--

Az első üzembe helyezés előtt az akkumulátort a hálózati tápvezetékéről legalább 24 órán keresztül tölteni kell. Az akkumulátor üzemideje kb. 60 óra. Ha az akkumulátor hamarosan lemerül, a kijelző villogni kezd. A kijelzőn „bat lo” felirat jelenik meg. A mérleg ilyenkor még kb. 30 percig üzemeltethető. Ezt követően a mérleg automatikusan kikapcsol. Ilyenkor az akkumulátor feltöltése érdekében minél hamarabb csatlakoztatni kell a hálózati tápvezetékét.

A töltés alatt  szimbólum fölötti LED jelzi az akkumulátor töltését.

piros: A feszültség a meghatározott minimum alá csökkent.

zöld: Az akkumulátor teljesen fel van töltve.

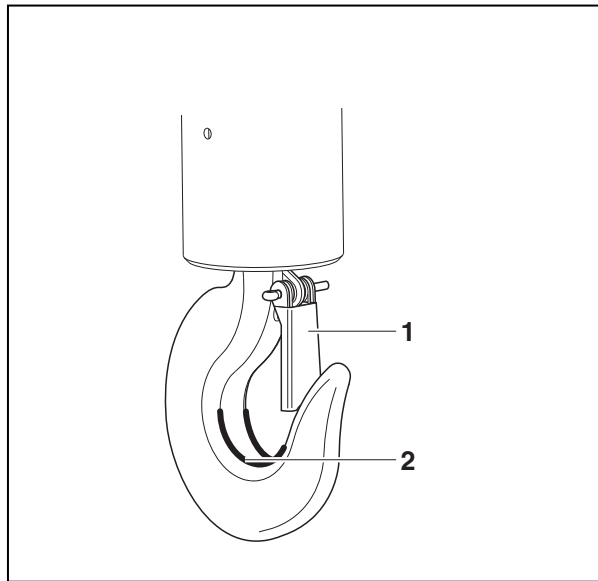
sárga: Az akkumulátor majdnem lemerült állapotban van.

Ha a mérleget hosszabb ideig nem használja, vegye ki az akkumulátort!

4.4. Készenléti üzemmód

Ha a mérleg nyomógombjait senki nem nyomja meg, és a mért tömeg értéke 5 percen keresztül nem változik, akkor a mérleg készenléti üzemmódba lép. Ilyenkor csak egy szegmens világít. A készenléti üzemmódból való kilépéshez nyomjon meg egy tetszőleges nyomógombot a mérlegen, vagy annak rádió távvezérlőjén. Lehetőség van a készenléti üzemmódba térés késleltetési idejének módosítására. A lehetséges beállítási értékek 0, 5, 10, 20 és 30 perc lehet. Lásd: 6. fejezet, „F6 sl” funkció.

4.5. A mérleg felfüggesztése



Előfeltétel





A mérleg kampója el kell, hogy legyen látva biztosítónyelvvel (1), mely kiküszöböli a terheletlen mérleg leesésének lehetőségét.

A biztosítónyelv hiánya vagy sérülése esetén vegye fel a kapcsolatot a gyártóval az ilyen biztosítóval rendelkező kampó beszerzése érdekében.

- ⇒ Akassza fel a mérőmérleget az alsó kampó segítségével, és zárja le a biztosítónyelvet.
A darumérleg felső fülét a daru kampójának nyergébe kell helyezni (2).

5. Használat

5.1. Biztonsági útmutató

	 <p>Lezuhanó teher miatti balesetveszély! VESZÉLY!</p>
  <p>(példa)</p>	<ul style="list-style-type: none">⇒ Mindig dolgozzon a legnagyobb körültekintéssel, ügyelve az általános biztonsági előírások betartására.⇒ Minden alkatrészt (kampó, fül, gyűrűk, felfüggesztő drótkötelek, kábelek, láncok, stb.) ellenőrizzen, hogy nem használdott-e el vagy nem sérült-e.⇒ Ha a mérleg kampójának biztosítónyelve sérült, vagy hiányzik, a mérleget nem szabad használni.⇒ Csak megfelelő sebességgel dolgozzon.⇒ Szigorúan el kell kerülni a súly kilengését, vagy vízszintes összetevőjű erők hatását. Kerülje mindennemű ütést, csavarodást és kilengést (pl. ferde felfüggesztés miatt).⇒ Ne használja a mérleget teherszállításra.⇒ Ne tartózkodjon, vagy ne közlekedjen a függő teher alatt!⇒ Ne használja építkezési területen!⇒ Mindig figyeljen a függő teherre!⇒ Ne lépje túl a darumérleg vagy bármilyen, a mért teher darumérlegre való felfüggesztését szolgáló szerkezet névleges terhelhetőségét!

5.2. A darumérleg terhelése

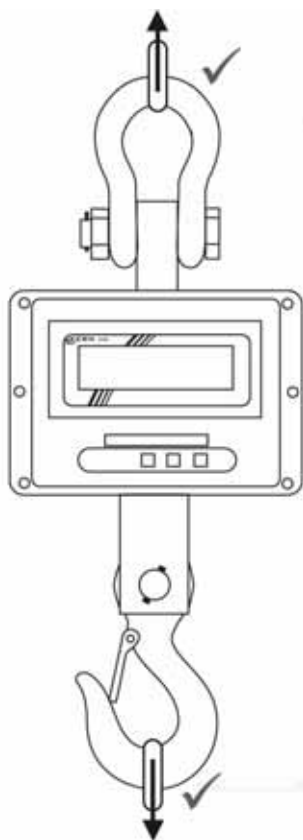
A megfelelő mérési eredmény elérése érdekében be kell tartani a következő utasításokat – a rajzokat lásd a következő oldalon:

- ⇒ Csak olyan szerkezeteket használjon a teher felfüggesztésére, amelyek lehetővé teszik a súly pontszerű és szabad felfüggesztését.
- ⇒ Ne használjon túl nagy szerkezetet a terhelés felfüggesztésére, melyek nem teszik lehetővé a súly egy ponton való felfüggesztését.
- ⇒ Ne használjon többszörös felfüggesztést.
- ⇒ Ne húzza, és ne mozgassa a terhet, ha a mérleg terhelve van.
- ⇒ Ne húzza a kampót vízszintes irányban.

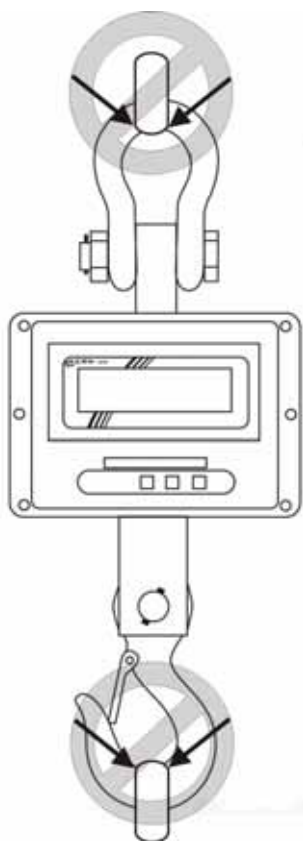
A mérleg rakománnyal való ellátása

1. Helyezze a darumérleget a teher fölé.
2. Eressze le a darumérleget olyan mértékben, amely lehetővé teszi a teher mérleg kampójára való felfüggesztését. A megfelelő magasság elérése után csökkentse a sebességet.
3. Függeszse a terhet a kampóra. Győződjön meg arról, hogy a biztosítónyelv bezáródott-e. Kötél, drótkötél vagy kábel általi rögzítés esetén győződjön meg arról, hogy a felfüggesztő eszköz (kábel, kötél) teljes egészében a kampó nyergében ülnek-e.
4. Lassan emelje fel a mérendő terhet.

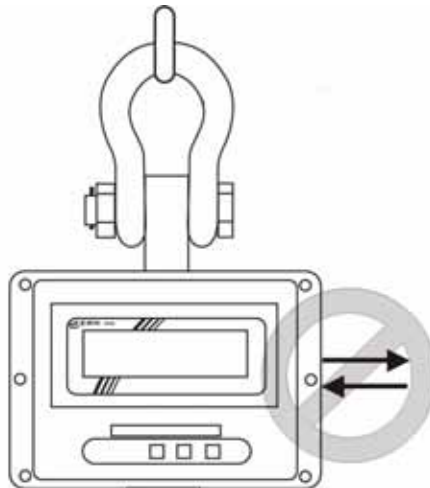
Kötél, drótkötél vagy kábel általi rögzítés esetén győződjön meg arról, hogy a terhelés egyenletesen van-e felfüggesztve, és a rögzítés megfelelően van-e beállítva.



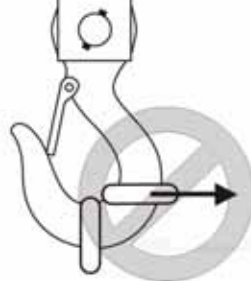
Csak olyan szerkezeteket használjon a teher felfüggesztésére, amelyek lehetővé teszik a súly pontszerű és szabad felfüggesztését.



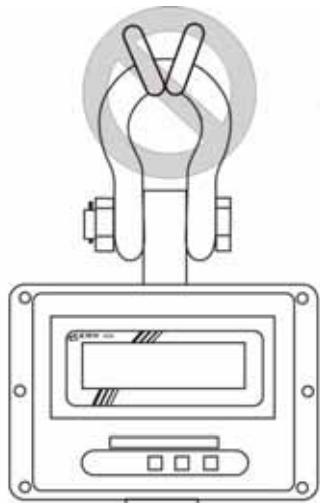
Ne használjon túl nagy szerkezetet a terhelés felfüggesztésére, melyek nem teszik lehetővé a súly egy ponton való felfüggesztését.



Ne húzza, és ne mozgassa.



Ne húzza a kampót oldalirányba.



Ne használjon többszörös felfüggesztést.



5.3. Be- és kikapcsolás

Bekapcsolás

- ⇒ Nyomja meg az **ON/OFF** nyomógombot a mérleg vezérlőpanelén. A kijelző bekapcsol, és mérleg önellenőrzésen megy keresztül. Az önellenőrzésnek akkor van vége, ha a kijelzett tömeg értékeként „0” jelenik meg.



A bekapcsolás csak a mérleg vezérlőpanelje segítségével lehetséges.

Kikapcsolás

- ⇒ Nyomja meg az **ON/OFF** nyomógombot a mérleg vezérlőpanelén.

5.4. A mérleg nullázása

Az optimális mérési eredmények elérése érdekében mérés előtt a mérleget nullázni kell.

Manuális nullázás

- ⇒ Tehermentesítse a mérleget.
- ⇒ Nyomja meg a **ZERO** nyomógombot.
A kijelzőn 0 (kg) érték jelenik meg, és világít a →0← jelzés LED-je.


Automatikus nullázás

A menüben módosítható a nullás állás korrekciójára vonatkozó bejegyzés. Lásd: 6. fejezet / „F1 az” funkció.

5.5. Tárázás

- ⇒ Függesse fel a kezdeti terhelést.
Nyomja meg a **ZERO** nyomógombot. A kijelzőn 0 (kg) érték jelenik meg, és világít a →0← jelzés LED-je. Az edény tömegét a mérleg tárolja.
- ⇒ Mérje le a mérendő anyagot. A kijelzőn a mért anyag nettó tömege lesz látható.
- ⇒ A kezdeti terhelés (mérőedény) leemelése után a kijelzőn annak negatív előjelű tömege lesz látható.
- ⇒ A tára érték törlése érdekében tehermentesítse a darumérleget, majd nyomja meg a **ZERO** nyomógombot.

5.6. Mérés

- ⇒ Terhelje a darumérleget.
A kijelzőn a mért tömeg értéke azonnal megjelenik. A stabilizálódás sikeres ellenőrzése után a  szimbólum LED-je világít.



Túlterhelés elleni figyelmeztetés!

Szigorúan kerülni kell a mérleg a névleges maximális értéken felüli túlterhelését, mely értékből le kell vonni a már tárolt kezdeti terhelést (pl. mérőedény súlya)! A túlterhelés a mérleg tartós sérüléséhez vezethet. A maximális terhelés túllépéséről a kijelző „--ol-” jelzéssel tájékoztat. Ilyenkor csökkentjük a mérleg terhelését vagy a kezdeti terhelést.

5.7. Mért tömeg értékének megtartása („fagyasztás”)

- ⇒ Az aktuálisan mért tömeg értékének „fagyasztása” vagy megtartásának érdekében nyomja meg a **HOLD** nyomógombot.
Az érték kijelzőn mindaddig látható lesz, míg azt nem törli. A **HOLD** felirat fölötti LED világít.
- ⇒ A „fagyasztott” érték törléséhez ismét nyomja meg a **HOLD** nyomógombot. A **HOLD** felirat fölötti LED kialszik.

6. Menü

Navigáció a menüben:

Funkció hívása	<p>⇒ Kapcsolja be a mérleget és az önellenőrzés alatt, nyomja meg egyszerre a ZERO és $d=1/2/5 \text{ kg}$ nyomógombokat. A kijelzőn a „P1 - -” felirat jelenik meg.</p> <p>⇒ Vezesse be a: gyári beállítású jelszót, ami „0000” Válassza ki a HOLD nyomógomb segítségével a megfelelő számjegyet, majd a $d=1/2/5 \text{ kg}$ nyomógomb segítségével növelje a villogó számjegyet,</p> <p>vagy adja meg személyes jelszavát – lásd: „F8 ci” funkció.</p> <p>⇒ A bevitt jelszó megerősítéséhez nyomja meg a ZERO nyomógombot. A kijelzőn megjelenik az első, „F0 di” funkció.</p>
Funkció kiválasztása	<p>⇒ Az egyes további funkciókat a $d=1/2/5 \text{ kg}$ nyomógomb további nyomkodásával érheti el.</p>
Beállítás kiválasztása	<p>⇒ A funkció kiválasztását erősítse meg a ZERO nyomógombbal. A kijelzőn az aktuális beállítás lesz látható.</p>
Beállítás módosítása	<p>⇒ Az elérhető beállítási lehetőségek között a $d=1/2/5 \text{ kg}$ nyomógomb megnyomásával léphet.</p>
Beállítás megerősítése	<p>⇒ Nyomja meg a ZERO nyomógombot. A mérleg ismét a menübe lép.</p>
Menüből való kilépés / mérés üzemmódba való visszatérés	<p>⇒ Nyomja meg a HOLD nyomógombot.</p>

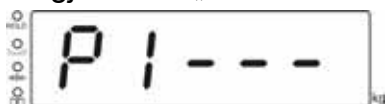
Áttekintés:

Funkció	Beállítható értékek	Leírás						
F0 di Kijelzett mérési pontosság módosítása	Low High*	Ezeket a módosítást csak az e téren alapvető ismeretekkel rendelkező specialista végezheti el.						
	cap		d (low) d= 1/2/5 kg ↔	d (high) d= 1/2/5 kg ↔				
	1 t		2 kg	1 kg	500 g	500 g	200 g	100 g
	3 t		10 kg	5 kg	2 kg	2 kg	1 kg	500 g
	5 t		10 kg	5 kg	2 kg	2 kg	1 kg	500 g
	10 t		20 kg	10 kg	5 kg	5 kg	2 kg	1 kg
F1 az A nullás állás automatikus korrekciója (Zero Tracking)	AZn 0	0,5 d						
	AZn 1*	1 d						
	AZn 2	2 d						
	AZn 3	4 d						
F2 bt	Nem dokumentált							
F3 sp	Nem dokumentált							
F4 ip	Belső analóg-digitális átalakító							
F5 ut	Nem dokumentált							
F6 sl Készenléti üzemmód Lásd: 4.3.1. fejezet	SLP 0	Készenléti üzemmód kikapcsolva						
	SLP 1*	Készenléti üzemmód 5 perc után						
	SLP 2	Készenléti üzemmód 10 perc után						
	SLP 3	Készenléti üzemmód 20 perc után						
	SLP 4	Készenléti üzemmód 30 perc után						
F7 gv	Nem dokumentált							
F8 ci Jelszó bevitele	Amikor a kijelzőn a „P1- - -” felirat látható, a ^{d= 1/2/5 kg} ↔ nyomógomb segítségével növelje a villogó számjegy értékét, a HOLD nyomógomb segítségével válasszuk ki számjegyet. Az új beállítást a ZERO nyomógomb segítségével mentsük el.							
F9 CL	Kalibrálás, lásd: 7 fejezet.							

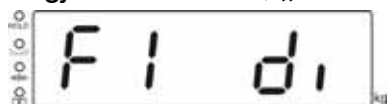
* = gyári beállítás

7. Kalibrálás

- ⇒ Kapcsolja ki a mérleget, szükség esetén csatlakoztassa a segéd fület.
- ⇒ Kapcsolja be a mérleget a felfüggesztett segédfüllel, majd önellenőrzés alatt egyszerre nyomja meg a **ZERO** és $d = 1/2/5 \text{ kg}$ nyomógombokat. A kijelzőn megjelenik a „P1 - - -” felirat.



- ⇒ A számjegynyomógombok segítségével adja meg a jelszót:
Alapbeállítás: „0000”
Válassza ki a **HOLD** nyomógomb segítségével a megfelelő számjegyet, majd a $d = 1/2/5 \text{ kg}$ nyomógomb segítségével növelje a villogó számjegyet, **vagy** adja meg személyes jelszavát – lásd: „F8 ci” funkció.
- ⇒ A bevitt jelszó megerősítéséhez nyomja meg a **ZERO** nyomógombot. A kijelzőn megjelenik az első, „F0 di” funkció.



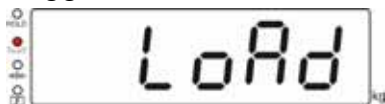
- ⇒ Nyomja meg néhányszor a $d = 1/2/5 \text{ kg}$ nyomógombot, míg a kijelzőn megjelenik az „F9 CL” felirat.



- ⇒ Nyomja meg a **ZERO** nyomógombot. A kijelzőn a „UnLD” felirat jelenik meg.
- ⇒ Tehermentesítse a mérleget, várja meg, míg a \triangle/\triangle jel fölött a LED világítani kezd.



- ⇒ Nyomja meg a **ZERO** nyomógombot. A kijelzőn megjelenik az aktuálisan beállított kalibrációs tömeg.
- ⇒ Módosítás végett a **HOLD** nyomógomb segítségével válassza ki a módosítandó számjegyet, majd állítsa be a kívánt értéket a $d = 1/2/5 \text{ kg}$ nyomógomb segítségével. Minden alkalommal az aktív számjegy villogni fog.
- ⇒ A **ZERO** nyomógomb segítségével mentse el a beállított értéket. A kijelzőn a „Load” felirat lesz látható.
- ⇒ Függeszse fel az etalont, és várja meg, míg a \triangle/\triangle jel fölött a LED világítani kezd.




- ⇒ Nyomja meg a **ZERO** nyomógombot.
- ⇒ A kalibrálás sikeres elvégzése után a készülék önellenőrzést végez, majd automatikusan újra mérő üzemmódba kapcsol.
Kalibrálási hiba vagy nem megfelelő tömegű etalon esetén hibaüzenet jelenik meg a kijelzőn. Ilyenkor a kalibrálást meg kell ismételni.

8. Hibaüzenetek


Hibaüzenet	Leírás	Lehetséges okok, hibaelhárítás
--ol-	Túlterhelés.	⇒ Csökkentse a terhelést. ⇒ Ellenőrizze, hogy a mérleg nem sérült-e meg.
Err 5	Vezérlőpanel hiba	⇒ Mérleg hibás kezelése.
Err 6	Az analóg-digitális átalakító mérési tartományán kívül eső érték.	⇒ Mérlegcellák sérültek. ⇒ Sérült elektronika.
Ba lo	Az akkumulátor lemerült.	⇒ Töltse fel az akkumulátort.

Más hibaüzenet esetén kapcsolja ki, majd újra kapcsolja be a mérleget. Ha a hibaüzenet megismétlődik, értesítse a gyártót.

9. Karbantartás, tisztítás és semlegesítés

 <p>VESZÉLY!</p>	<p>Főnnáll a veszélye személyi és tárgyi sérülésnek! A mérleg használatakor a mérleszerkezet részét képezi! A biztonságos használat érdekében az alábbi utasításokat be kell tartani:</p> <ul style="list-style-type: none">⇒ A rendszeres karbantartást szakképzett specialistákkal végeztesse el.⇒ Végezze el a rendszeres karbantartásokkal és javításokkal kapcsolatos teendőket. Lásd: 9.2. és 9.3. fejezet.⇒ Az alkatrészek cseréjét kizárólag szakképzett specialistákra bízza.⇒ Az ellenőrzőlistán szereplő értékek biztonságos határértékektől való eltérése esetén a mérleget nem szabad üzemeltetni.⇒ Ne javítsa önállóan a mérleg javítását. A javítást csak a KERN cég által akkreditált szervizpartner végezheti.
--	--

9.1. Tisztítás és semlegesítés

 <p>ÓVATOSAN</p>	<p>A mérleg megsérülhet!</p> <ul style="list-style-type: none">⇒ Ne használjon semmilyen ipari hígítót vagy vegyszert.
--	---

- ⇒ A vezérlőpanelt és kijelzőt kímélő ablaktisztító folyadékkal átítatott puha ronggyal tisztítsa.
- ⇒ A csomagolás és a készülék semlegesítését a készülék használatának helyén érvényes jogszabályoknak megfelelően kell elvégezni.

9.2. Az akkumulátorokkal és elemekkel kapcsolatos rendelkezésre vonatkozó „BattV” irányelv.

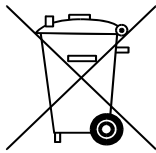


Csak Németország területén érvényes!

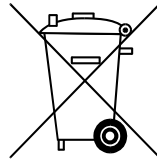
Az akkumulátorok és elemekkel kapcsolatos rendelkezésnek megfelelően mi, mint akkumulátorok és elemek forgalmazásával foglalkozó kereskedelmi képviselőt kötelesek vagyunk a beszerzőt tájékoztatni az alábbi szabályokról:

A kiskereskedelmi beszerzők a törvényből adódóan kötelesek az elhasznált akkumulátorokat/elemeket visszajuttatni. Az elhasznált akkumulátorok/elemek a kijelölt gyűjtőpontokba vagy kereskedelmi pontokba is eljuttathatók. Ehhez az akkumulátorok/elemek normális élettartamának végéhez kell, hogy érjen. Ellenkező esetben rövidre zárás elleni óvintézkedéseket is kell tenni.

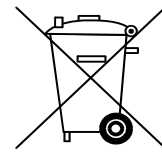
⇒ **A veszélyes anyagot tartalmazó elemek áthúzott szemetesládát, valamint a veszélyes anyag vegyjelét tartalmazó jelöléssel vannak ellátva. (Cd = kadmium, Hg = higany vagy Pb = ólom), mely a nehézfémeket tartalmazó veszélyes hulladékok közé sorolásra szolgál.**



Cd

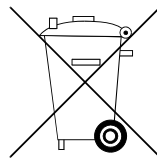


Hg



Pb

⇒ **A kevésbé veszélyes anyagot tartalmazó elemek csak áthúzott szemetesládát ábrázoló jelöléssel vannak jelölve.**



Az akkumulátorok és elemek visszavétele csak az általunk forgalmazott típusú akkumulátorokra/elemekre terjed ki, és csak kiskereskedelmi vásárlók által általában visszajuttatott mennyiségekben.

9.3. Rendszeres karbantartás és javítás

- ▲ A 3 havonta elvégzendő rendszeres karbantartást csak a darumérlegek kezelésével kapcsolatos alapvető ismeretekkel rendelkező specialista végezheti el. Emellett be kell tartani az adott országban érvényes munkabiztonsági és higiéniai szabályokat, a felhasználó üzemében érvényes termelési, üzemeltetési és biztonsági utasításokat is.
- ▲ A méretek ellenőrzéséhez csak legalizált ellenőrzőeszközöket használjon.
- ▲ A 12 hónap elvégzendő rendszeres karbantartást csak szakképzett specialista végezheti el (KERN cég szervize).
- ▲ A karbantartás eredményét az ellenőrzőlistára fel kell írni (9.3. fejezet).
- ▲ A kiegészítő karbantartás további eredményeit az ellenőrzőlistára fel kell írni (10.1. fejezet).
- ▲ Szintén be kell írni a cserélt alkatrészek adatait is (10.2. fejezet).

Rendszeres karbantartás:

<p>Első üzembe helyezéskor, 3 hónap vagy minden 12 500. mérés után</p>	<ul style="list-style-type: none">▪ Összes méret ellenőrzése. Lásd: Ellenőrzőlista, 9.2. fejezet.▪ Az emelőszem, emelőfűl ill. emelőhorog elhasználódásának ellenőrzése. Pl.: plasztikus deformálódás, mechanikus sérülés (egyenetlenség), vajatok, repedések, karcolások, korrózió, menet sérülése és csavarodás.▪ Az emelőkampó biztosítónyelvének rögzítésének ellenőrzése, ezenkívül ellenőrizni sérülés és megfelelő működés szempontjából is.▪ Nagy szerkezetű mérlegek esetében: az emelőfűl csavarjának és sasszegének ellenőrzése. <p>Az eredeti méretektől a megengedettnél nagyobb eltérés esetén (lásd: Ellenőrzőlista, 9.3. fejezet) vagy hiba felismerésekor a mérleget azonnal szakképzett specialisták általi javításra kell átadni (KERN cég szervize). Semmi esetre sem szabad a mérleget önállóan javítani. A mérleget a használatból azonnal ki kell vonni!</p> <p>Az összes javítást és kicserélt alkatrészt a szervizpartnernek dokumentálnia kell (lásd: Lista, 10.2. fejezet).</p>
<p>12 hónap vagy minden 50 000. mérés után</p>	<ul style="list-style-type: none">▪ Teljes körű karbantartás, melyet szakképzett specialistának kell elvégeznie (KERN cég szervize). E karbantartás alatt az összes teherhordó alkatrész mágneporos vizsgálatnak van alávetve az esetleges repedések felderítése érdekében.
<p>5 évente vagy minden 250 000. mérés után</p>	<ul style="list-style-type: none">▪ Szakképzett specialistával minden teherhordó alkatrészt ki kell cseréltetni (KERN cég szervize).
<p>10 évente vagy minden 500 000. mérés után</p>	<ul style="list-style-type: none">▪ A darumérleg teljes cseréje.

Utasítás

Az elhasználódás ellenőrzésekor tartsa be az alábbi rajzokon bemutatott utasításokat (9.3. fejezet).

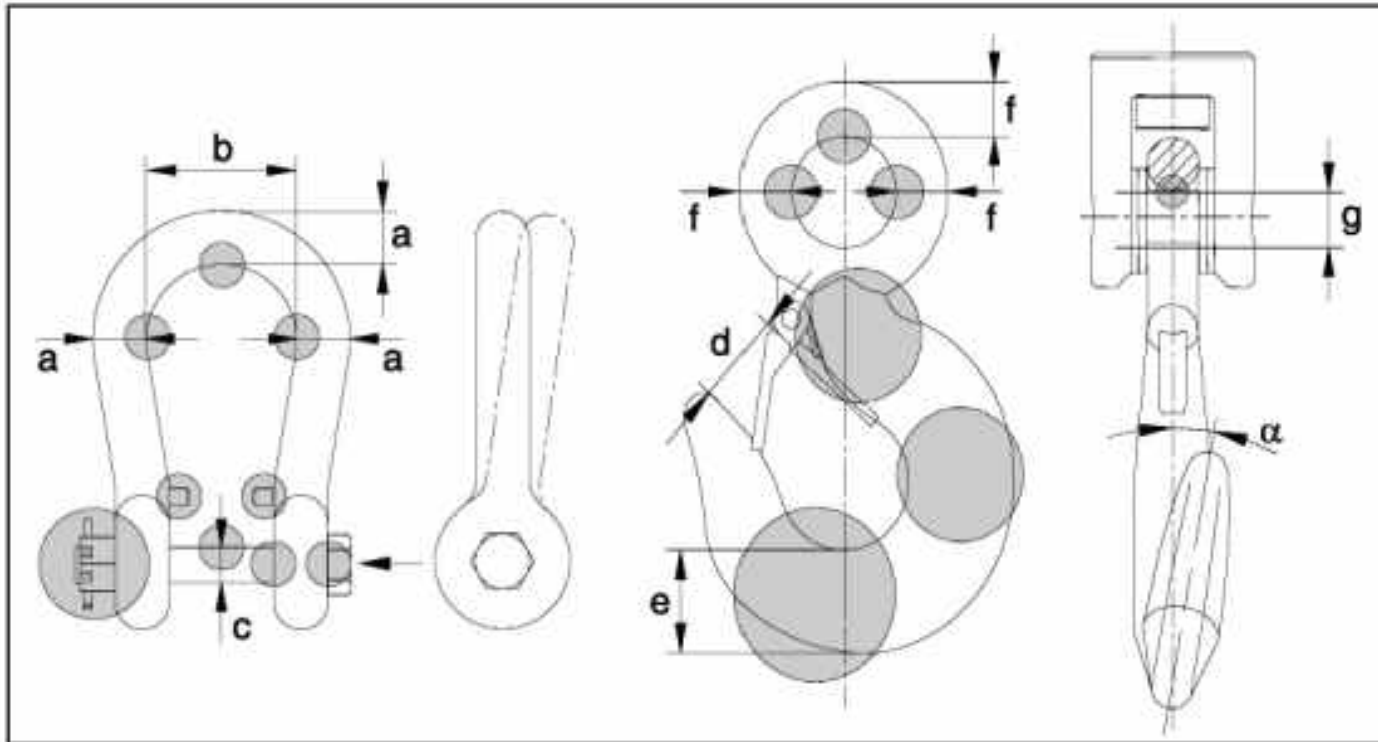
9.4. „Rendszeres ellenőrzés” ellenőrzőlista (lásd: 9.2. fejezet)

A darumérleg eredeti méretei, gyártási szám: Lehetőség.....											
Fül					Kampó						
a (mm)	b (mm)	c (mm)	Elhasználódás	Sasszeg és anyacsavar	d (mm)	e (mm)	f (mm)	g (mm)	α (°) szög	Elhasználódás	Biztosítónyelv
Dátum				Ellenőrző személy.....							

	Emelőfül					Kampó							Dátum	Ellenőrző személy
	a	b	c	Elhasználódás (lásd: szürke mezők)	Sasszeg és anyacsavar	d	e	f	g	α szög	Elhasználódás (lásd: szürke mezők)	Biztosítónyelv		
Maximális megengedett eltérés	5%	0%	5%	Nincs repedés vagy deformálódás	Erősen tartanak	10%	5%	5%	5%	10°	Nincs repedés vagy deformálódás	Megfelelő működés		
Első üzembe helyezés előtti ellenőrzés														
3 hónap / 12 500 x														
6 hónap / 25 000 x														
9 hónap / 37 500 x														
12 hónap / 50 000 x														
15 hónap / 62 500 x														
18 hónap / 75 000 x														
21 hónap / 87 500 x														

	Emelőfül					Kampó							Dátum	Ellenőrző személy
	a	b	c	Elhasználódás (lásd: szürke mezők)	Sasszeg és anyacsavar	d	e	f	g	α SZÖG	Elhasználódás (lásd: szürke mezők)	Biztosítónyelv		
Maximális megengedett eltérés	5%	0%	5%	Nincs repedés vagy deformálódás	Erősen tartanak	10 %	5%	5%	5%	10°	Nincs repedés vagy deformálódás	Megfelelő működés		
24 hónap / 100 000 x														
27 hónap / 112 500 x														
30 hónap / 125 000 x														
33 hónap / 137 500 x														
36 hónap / 150 000 x														
39 hónap / 162 500 x														
42 hónap / 175 000 x														
45 hónap / 187 500 x														
48 hónap / 200 000 x														
51 hónap / 212 500 x														
54 hónap / 225 000 x														
57 hónap / 237 500 x														
60 hónap / 250 000 x	→ Minden teherhordó elemet ki kell cserélni a KERN cég által akkreditált szervizpartnernél.													

Félkövér szöveg = Ezeket az ellenőrzéseket a KERN cég által akkreditált szervizpartner kell, hogy elvégezze.



10. Melléklet

10.1. „Teljes körű ellenőrzés” ellenőrzőlista (generális vizsgálat)

A teljes körű ellenőrzést a KERN cég által akkreditált szervizpartner kell, hogy elvégezze.

Darumérleg		Modell Gyártási szám					
Ciklus	Mágnesporos vizsgálat repedés vizsgálat céljából	Kampó	Fül	Csavaros csatlakozás	Dátum	Név	Aláírás
12 hónap / 50 000 x							
24 hónap / 100 000 x							
36 hónap / 150 000 x							
48 hónap / 200 000 x							
60 hónap / 250 000 x							
72 hónap / 300 000 x							
84 hónap / 350 000 x							
96 hónap / 400 000 x							
108 hónap / 450 000 x							
120 hónap / 500 000 x	➔ A darumérleg teljes cseréje.						

10.2. „Cserealkatrészek és biztonsági szempontból lényeges elemek javításának” listája

A javítást a KERN cég által akkreditált szervizpartner kell, hogy elvégezze.

Darumérleg		Modell Gyártási szám		
Alkatrész	Elvégzett munka	Dátum	Név	Alíírás

Darumérleg	Modell Gyártási szám			
Alkatrész	Elvégzett munka	Dátum	Név	Alíírás