



KERN & Sohn GmbH

Ziegelei 1

D-72336 Balingen

E-Mail: info@kern-sohn.com

Tel: +49-[0]7433- 9933-0

Fax: +49-[0]7433-9933-149

Internet: www.kern-sohn.com

Installationsanleitung Wägetisch

KERN YPS-01

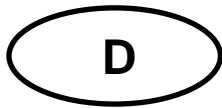
Version 2.5

01/2011

D



YPS-IA-d-1125



KERN YPS-01

Version 2.5 01/2011

Installationsanleitung

Wägetisch

Inhaltsverzeichnis

1	Einleitung	3
2	Technische Daten	3
3	Lieferumfang	4
4	Aufstellen des Tisches	5
4.1	Montage integrierter Tisch	5
4.2	Montage Haupttisch	7
4.3	Fertigstellung	9
5	Pflege	10

1 Einleitung

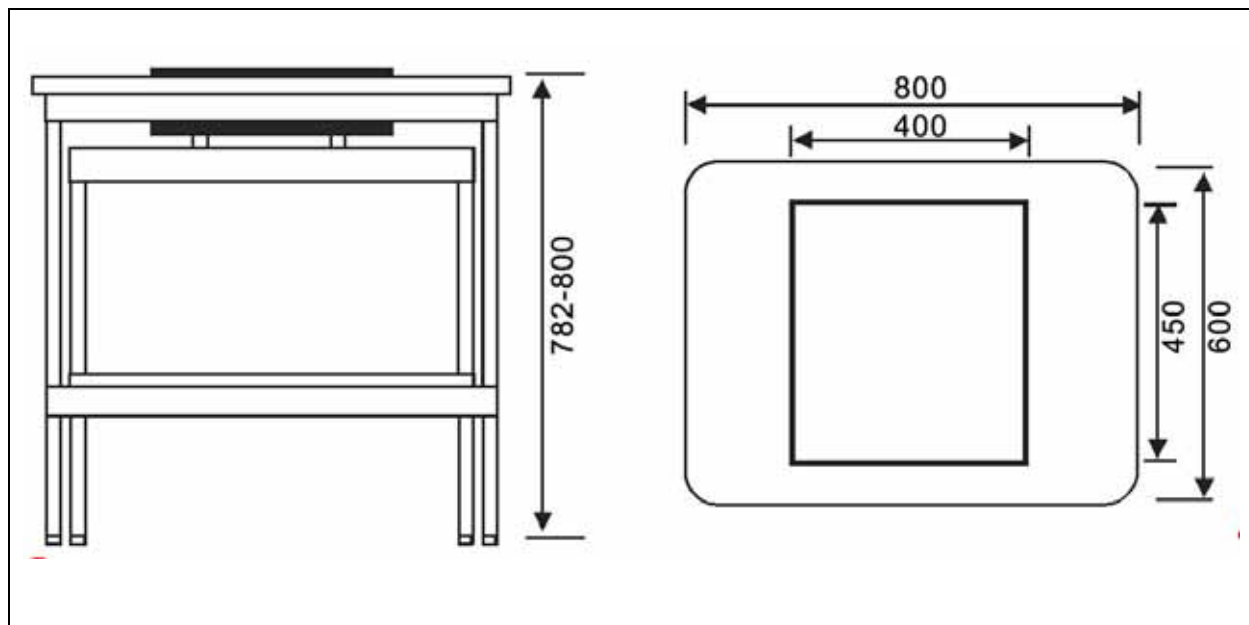
Der KERN Wägetisch ist für Labore oder Räume mit Messtechnik entworfen, um angemessene Arbeitsbedingungen für Geräte zu schaffen, die empfindlich auf Vibrationen und Erschütterungen reagieren.

Der Tisch setzt sich aus zwei verschiedenen Komponenten zusammen:

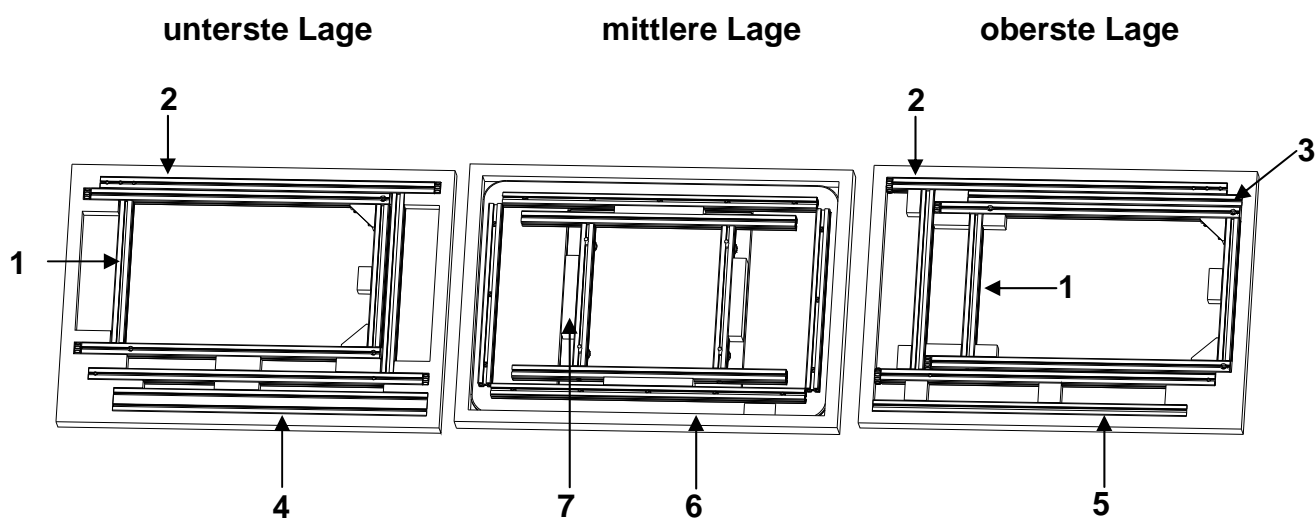
- Eine integrierte Arbeitsfläche mit schock-absorbierender Steinplatte durch aufgebrachte Gummiblöcke
- Ein externer Arbeitstisch mit Aluprofilrahmen und höhenverstellbaren Füßen

2 Technische Daten

Gesamtabmessungen (B x T x H)	800 x 600 x 782-800 mm (Höhe einstellbar)
Abmessungen Steinplatte	400 x 450 x 70 mm
Gewicht Steinplatte	36 kg
Gesamtgewicht	54 kg

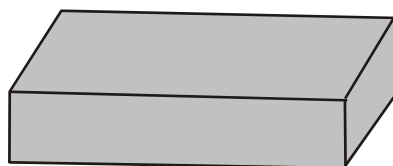


3 Lieferumfang



Nr.	Beschreibung	Anzahl
1	Seitenrahmen integrierter Tisch	2
2	Seitenrahmen Haupttisch	2
3	Querstrebe integrierter Tisch 30 x 30 x 615 mm	1
4	Querstrebe Haupttisch 30 x 60 x 705 mm (mit KERN-Schriftzug)	1
5	Querstrebe Haupttisch 30 x 30 x 705 mm	1
6	Tischplatte	1
7	Träger Steinplatte	1
8	Zubehörbeutel <ul style="list-style-type: none"> • 16 Schrauben M8x40 • 1 Sechskantschlüssel 6mm • 1 Schrauberbit 6mm • 4 Gummiblöcke 	1

⇒ 9 Steinplatte



Zum Lösen der Verpackung der Steinplatte mitgelieferten Sechskantschlüssel verwenden.

4 Aufstellen des Tisches

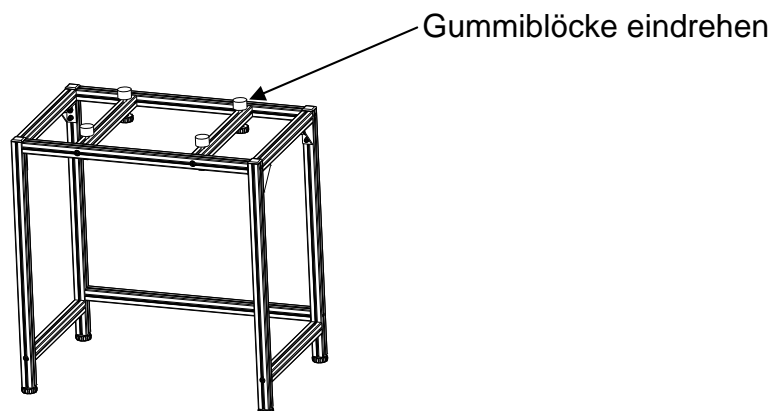
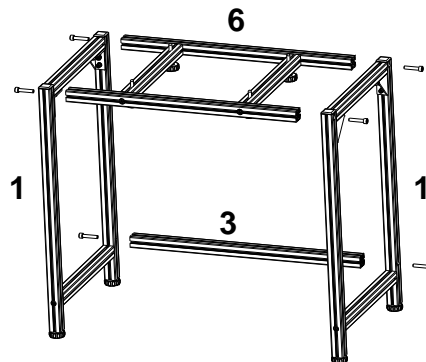
i	Erläuterung Nr.-Schlüssel siehe Kap. 3 „Lieferumfang“, z.B. 1 = Seitenrahmen integrierter Tisch
----------	---

4.1 Montage integrierter Tisch

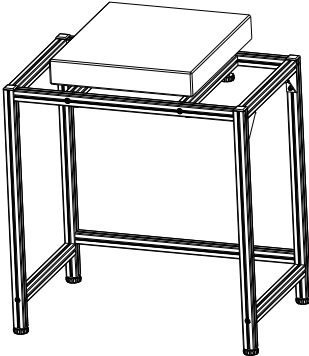
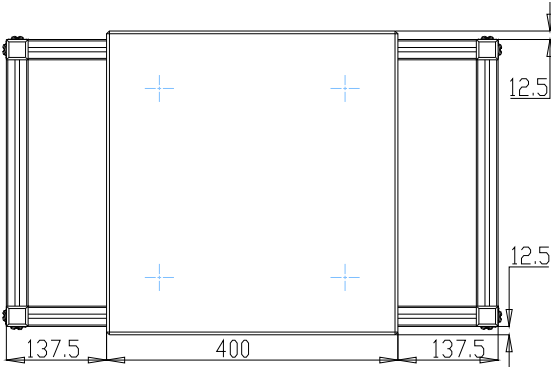
- ⇒ Querstrebe **3** mit 2 Schrauben gleichmäßig am linken und rechten Seitenrahmen **1** fixieren,

i	Darauf achten, dass die Seitenrahmen so montiert werden, dass sich die Schrauben in den Aussparungen versenken. (Schrauben dürfen nicht überstehen)
----------	--

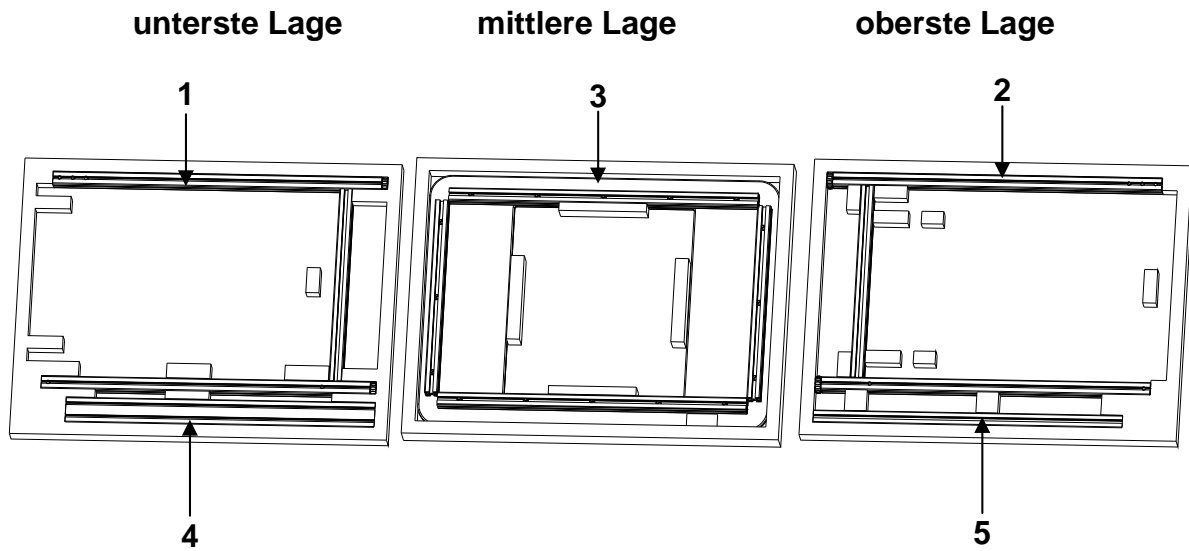
- ⇒ Träger Steinplatte **6** mit 4 Schrauben an den Seitenrahmen **1** fixieren, so dass die Schraubenköpfe der vier Nivellierschrauben nach unten zeigen



⇒ Steinplatte zentriert auf den integrierten Tisch legen



4.2 Montage Haupttisch



Nr.	Beschreibung	Anzahl
1	Seitenrahmen Haupttisch rechts	1
2	Seitenrahmen Haupttisch links	1
3	Tischplatte	1
4	Querstrebe 30 x 60 x 705 mm (Position vorne-oben)	1
5	Querstrebe 30 x 30 x 705 mm (Position hinten-unten)	1

i

Erläuterung Nr.-Schlüssel siehe Kap. 4.2

z.B. **1** = Seitenrahmen Haupttisch rechts

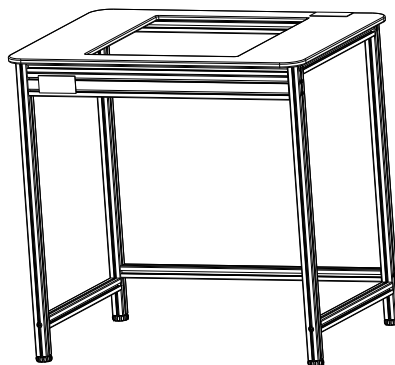
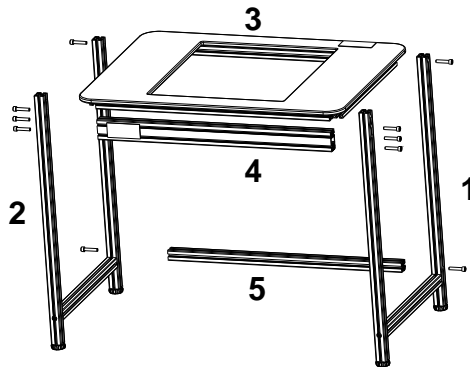
- ⇒ Querstreben **4** und **5** an den Seitenrahmen **1** und **2** montieren
4 - Vorderseite oben
5 - Rückseite unten

i

Darauf achten, dass die Seitenrahmen so montiert werden, dass sich die Schrauben in den Aussparungen versenken.

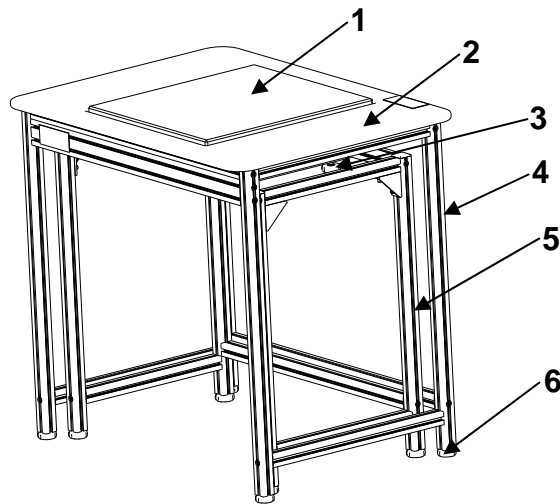
(Schrauben dürfen nicht überstehen)

- ⇒ Tischplatte **3** aufsetzen und mit den Schrauben fixieren



4.3 Fertigstellung

- ⇒ Haupttisch über den integrierten Tisch stützen. Darauf achten, dass die Steinplatte die Tischplatte nicht berührt
- ⇒ Die höhenverstellbaren Füße nivellieren, bis beide Tische eben stehen
- ⇒ Die Steinplatte mit den Nivellierschrauben so justieren, dass sie 2-5 mm über die Tischplatte ragt



Nr.	Beschreibung
1	Steinplatte
2	Tischplatte
3	Justierschrauben Steinplatte
4	Haupttisch
5	Integrierter Tisch
6	Höhenverstellbare Füße (8 Stück)

5 Pflege

- Den Wägetisch nicht ohne Montageanleitung auseinander bauen.
- Den Tisch nicht mit Gewalt oder abrupt verrutschen. Wir empfehlen, den Tisch anzuheben und vorsichtig wieder abzusetzen.
- Zur Reinigung Flecken mit einem weichen Tuch mit Reinigungsmittel abwischen. Zum Abwischen von Flecken keine organischen Lösungen verwenden.
- Den Wägetisch in trockener und sauberer Umgebung aufstellen. Nicht im Freien aufstellen. Nicht nahe von Feuer oder in Umgebungen mit hohen Temperaturen verwenden, direktes Sonnenlicht vermeiden.