



KERN & Sohn GmbH

Ziegelei 1

D-72336 Balingen

E-Mail: info@kern-sohn.com

Tel: +49-[0]7433- 9933-0

Fax: +49-[0]7433-9933-149

Internet: www.kern-sohn.com

Montageanleitung Stativ

KERN VB-A08/VB-A09

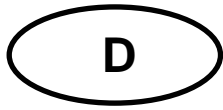
Version 1.0

02/2008

D



VB-A08/VB-A09-IA-d-0810



KERN VB-A08/VB-A09

Version 1.0 02/2008

Installationsanleitung Stativ

Zum Hochsetzen des Anzeigeräts für Wägeplattengröße 300 x 300 x 65 mm ist das Stativ **VB-A08**, für Wägeplattengröße $\geq 380 \times 380 \times 96$ mm das Stativ **VB-A09** zu verwenden.

Lieferumfang:

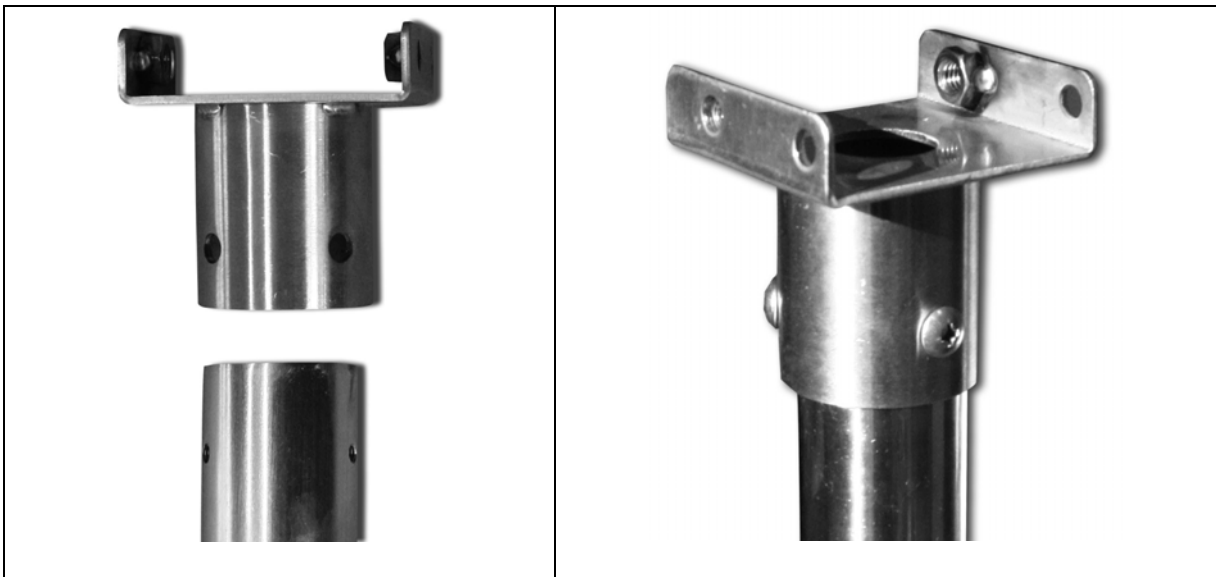
VB-A08



VB-A09

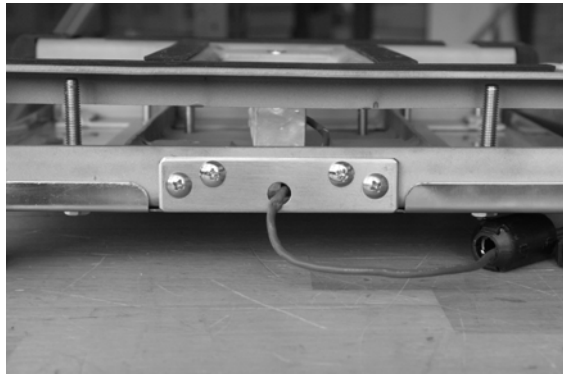


Halterung für das Anzeigeteil anschrauben, nur Modell VB-A09:



Montage Stativ:

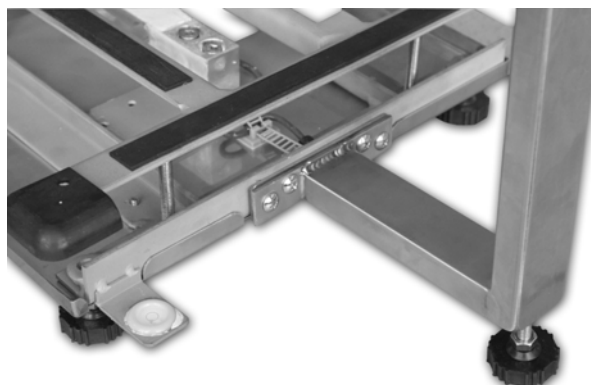
1. Wägeplatte entfernen



2. Montageplatte abschrauben und gegen das Stativ austauschen

3. Stativ an die Plattform schrauben

Bsp. VB-A08



Fußschraube bis zum sicheren Stand eindrehen.
Darauf achten, dass sich die Luftblase in der Libelle im vorgeschriebenen Kreis befindet.

4. Tischfuß des Anzeigegerätes abschrauben



5. Abdeckplatte abschrauben und gegen die Abdeckplatte des Stativs tauschen



6. Abdeckplatte anschrauben



7. Stativhalterung laut Abb. auf die Abdeckplatte schrauben



8. Anzeigegerät mit der Sicherungsschraube (1) am Stativ befestigen.

VB-A08:



VB-A09:



9. Drehknöpfe (2, 3) zur Positionierung des Displays eindrehen