



KERN & Sohn GmbH

Ziegelei 1
D-72336 Balingen
E-Mail: info@kern-sohn.com

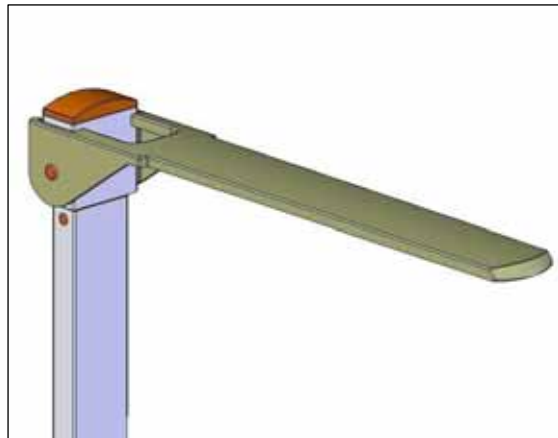
Tel: +49-[0]7433- 9933-0
Fax: +49-[0]7433-9933-149
Internet: www.kern-sohn.com

Betriebsanleitung

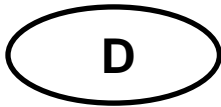
Körper-Größenmesser

KERN MPS-A06

Version 1.0
08/2008
D



MPS-A06-BA-d-0810

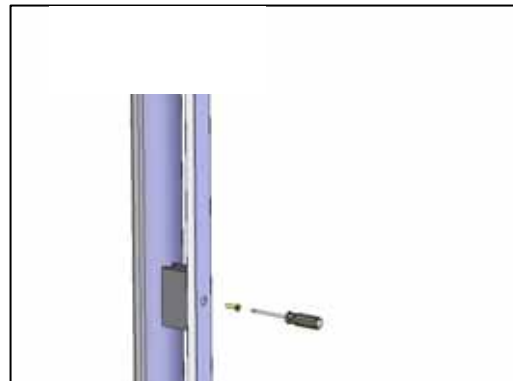
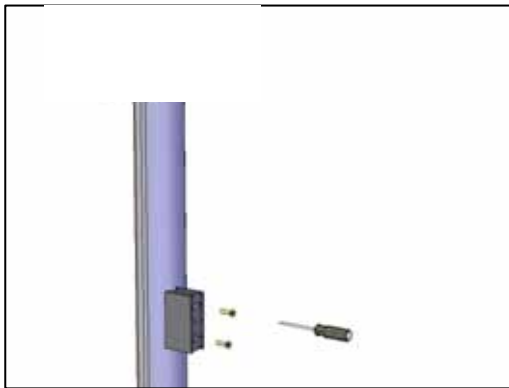


KERN MPS-A06

Version 1.0 08/2008

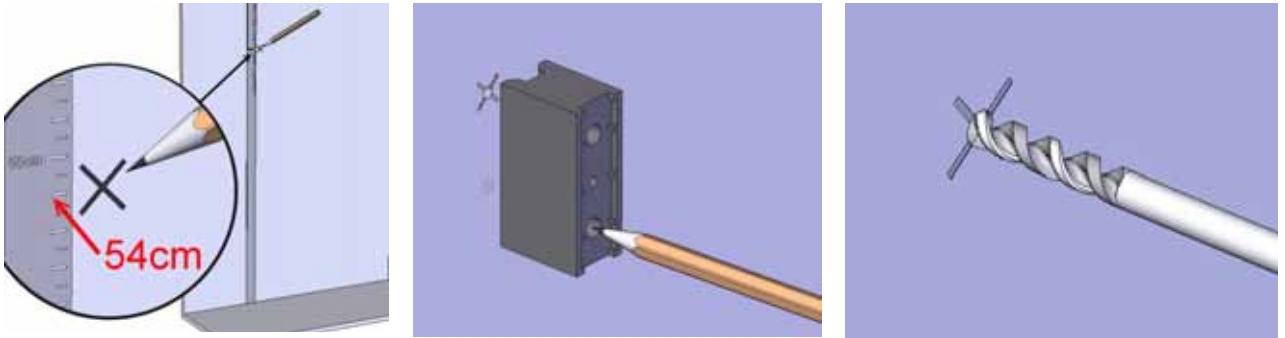
Betriebsanleitung Körper-Größenmesser

Montage an KERN Waagen :

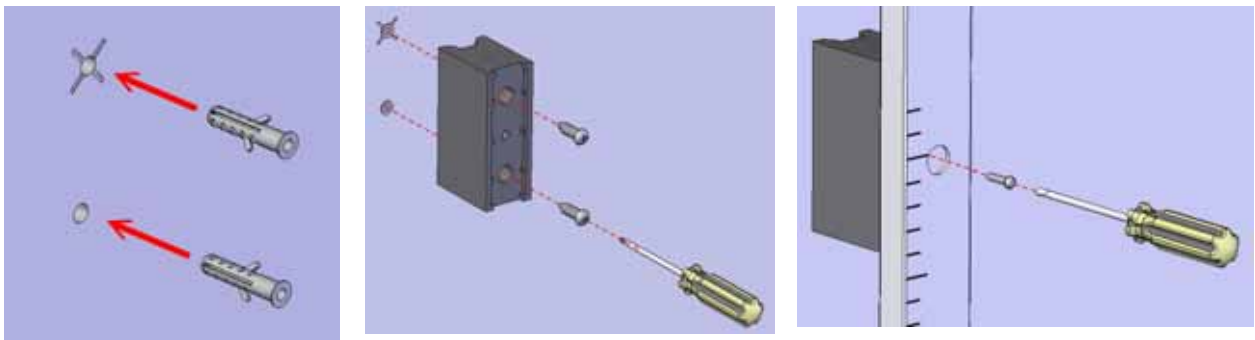


Zuerst die Halterung mit 2 Schrauben am Stativ in die vorhandenen Gewindebuchsen einschrauben. Danach den Körper-Größenmesser an der Halterung, mit der dazugehörigen Schraube am unteren Loch festschrauben.

Aufbauanleitung mit Halterung:

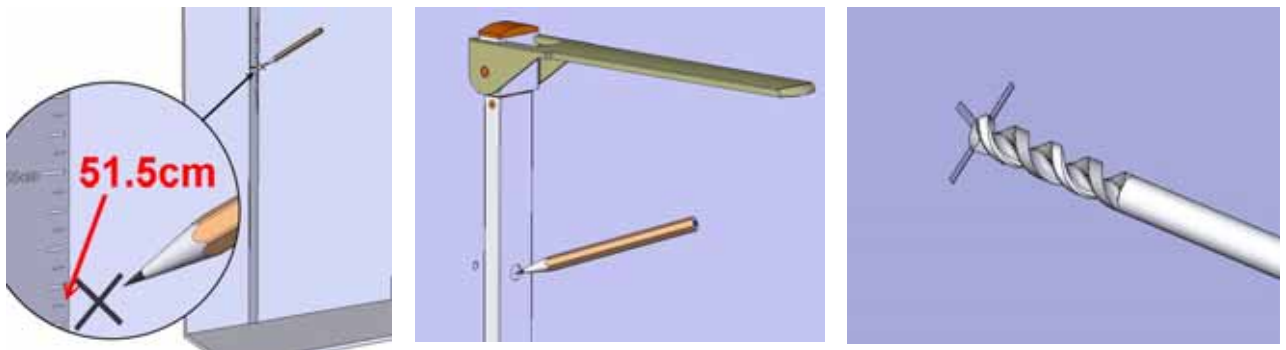


Markierung bei 54.0 cm über dem Boden anbringen. Senkrecht darunter das zweite Loch markieren. Beide Löcher bohren.

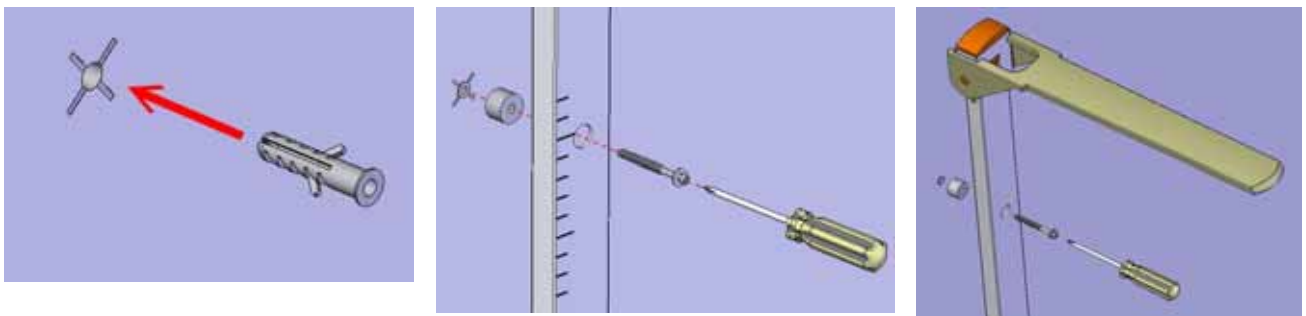


Beide Dübel einsetzen. Halterung an der Wand festschrauben. Körper-Größenmesser an der Halterung festschrauben.

Aufbauanleitung ohne Halterung:



Markierung bei 51.5cm über dem Boden anbringen. Körper-Größenmesser ausziehen, senkrecht darüber das zweite Loch markieren. Beide Löcher bohren.



Beide Dübel einsetzen. Untere Schraube einsetzen und festschrauben. Danach obere Schraube einsetzen und festschrauben.

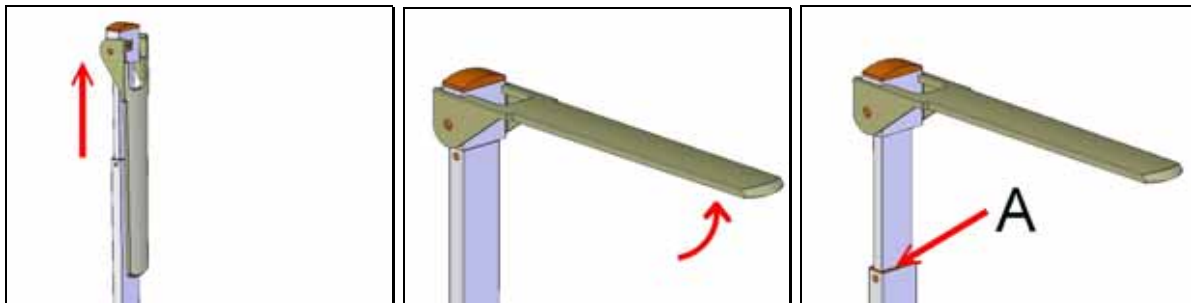
Sicherheitshinweis:

Lesen Sie diese Betriebsanleitung vor der Verwendung sorgfältig durch, selbst dann, wenn Sie bereits über Erfahrungen mit KERN-Medizin-Waagen verfügen.

- Beachten Sie diese Betriebsanleitung.
- Dieser Körper-Größenmesser nur an KERN Personenwaagen mit integriertem Stativ und Stehhilfewaagen bzw. an eine Wand angebaut werden.
- Verwendung des mitgelieferten Montagematerials.
- Stellen Sie beim Aufbau sicher, dass die Schrauben fest angezogen sind und der Körper-Größenmesser richtig zusammengebaut ist. (Siehe Kapitel: Aufbauanleitung)
- Stellen Sie sicher, dass nach jedem Gebrauch die Messklappe wieder nach unten geklappt wird, da Verletzungsgefahr besteht.

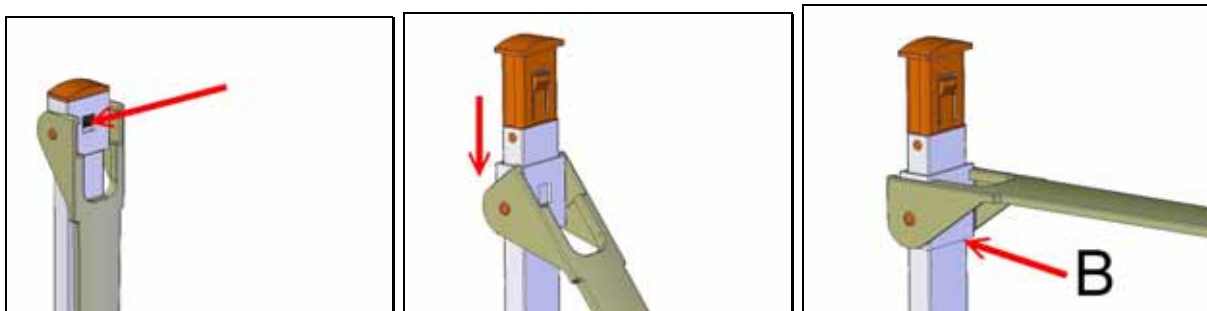
Verwendung des Körper-Größenmessers :

Körpergröße über 130cm



1. Messstab nach oben ziehen
2. Klappe nach oben in die horizontale Lage bringen, bis zum Einrasten
3. Messstab vorsichtig nach unten schieben, bis die Klappe den Kopf der Person berührt. Nun die Körpergröße am Messstab ablesen (A).

Körpergröße bis 130cm.



1. Zapfen hineindrücken.
2. Bei weiterhin gedrücktem Zapfen, Klappe mit der Halterung nach unten drücken, danach Klappe in horizontale Lage bringen, bis zum Einrasten.
3. Messstab vorsichtig nach unten schieben, bis die Klappe den Kopf der Person berührt. Körpergröße an der Markierung (B) ablesen.

Technische Daten :

Körpergröße:	60-200 cm / 24-78 inch
Teilung:	1mm /1/8 inch
Masse: (B x H x T):	55 x 935 x 35 mm
Gewicht:	ca.700 g
Temperatur Bereich:	+10°C bis +40°C

Reinigen :

Benutzen Sie keine aggressiven Reinigungsmittel (Lösungsmittel o.Ä.), sondern nur ein mit milder Seifenlauge angefeuchtetes Tuch, bzw. Haushaltsreiniger.