



**KERN & Sohn GmbH**

Ziegelei 1  
D-72336 Balingen  
E-Mail: [info@kern-sohn.com](mailto:info@kern-sohn.com)

Tel: +49-[0]7433- 9933-0  
Fax: +49-[0]7433-9933-149  
Internet: [www.kern-sohn.com](http://www.kern-sohn.com)

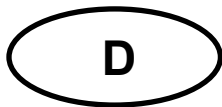
# Betriebsanleitung Babywaage

## KERN MBB

Version 1.1  
09/2009  
D



MBB-BA-d-0911



# KERN MBB

Version 1.1 09/2009

## Betriebsanleitung Babywaage

### Inhaltsverzeichnis

<b>1</b>	<b>Technische Daten</b>	<b>4</b>
<b>2</b>	<b>Grundlegende Hinweise (Allgemeines)</b>	<b>6</b>
2.1	Bestimmungsgemäße Verwendung	6
2.2	Sachwidrige Verwendung	6
2.3	Gewährleistung	7
2.4	Prüfmittelüberwachung	7
<b>3</b>	<b>Grundlegende Sicherheitshinweise</b>	<b>7</b>
3.1	Hinweise in der Betriebsanleitung beachten	7
3.2	Ausbildung des Personals	7
<b>4</b>	<b>Transport und Lagerung</b>	<b>8</b>
4.1	Kontrolle bei Übernahme	8
4.2	Verpackung	8
<b>5</b>	<b>Auspacken, Aufstellung und Inbetriebnahme</b>	<b>8</b>
5.1	Aufstellort, Einsatzort	8
5.2	Auspacken	9
5.2.1	Zusammenbauen und Aufstellen der Waage	9
5.2.2	Lieferumfang	11
5.2.3	Montagehinweise für Modelle mit Wandhalterung	11
5.3	Netzanschluss	11
5.4	Batteriebetrieb ( Einlegen u. Entnahme )	11
5.5	Erstinbetriebnahme	12
5.6	Justierung	12
5.6.1	Vorgehen bei der Justierung	12
5.7	Menü-Übersicht	14
<b>6</b>	<b>Betrieb</b>	<b>17</b>
6.1	Bedienungselemente	17
6.1.1	Display	17
6.1.2	Anzeigenübersicht	17
6.1.3	Tastaturübersicht	18

<b>7</b>	<b>Benutzung der Waage</b>	<b>18</b>
7.1	Wägen	18
7.2	Tarieren	18
7.3	Hold-Funktion (Stillstandsfunktion)	19
<b>8</b>	<b>Fehlermeldung</b>	<b>19</b>
<b>9</b>	<b>Wartung, Instandhaltung, Entsorgung</b>	<b>19</b>
9.1	Reinigen	19
9.2	Wartung, Instandhaltung	19
9.3	Entsorgung	19
<b>10</b>	<b>Kleine Pannenhilfe</b>	<b>20</b>

## 1 Technische Daten

KERN	MBB 15K5	MBB 20K5
Ablesbarkeit (d)	5 g	5 g
Wägebereich (Max)	15 kg	20 kg
Reproduzierbarkeit	5 g	5 g
Linearität	10 g	15 g
Empfohlenes Justiergewicht, (Klasse)	10 kg (M3)	20 kg (M3)
Einschwingzeit (typisch)	2 – 3 sec.	
Anwärmzeit	10 min	
Betriebstemperatur	+ 5° C .... + 35° C	
Stromversorgung	Netzadapter 9V / 100 mA	
	Batteriebetrieb 6 x 1,5V, Größe AA Betriebsdauer 60 h	
Auto Off	nach 3 min ohne Lastwechsel ( einstellbar )	
Betriebstemperatur	+ 5°C ... + 35°C	
Lagerungstemperatur	- 20°C ... + 60°C	
Luftfeuchtigkeit	max. 80 % (nicht kondensierend)	
Gehäuse (B x T x H) mm	550 x 240 ( Plattform) 210 x 110 x 50 (Terminal)	
Gewicht kg (netto)	4.0	

## 2 Konformitätserklärung



**KERN & Sohn GmbH**

D-72322 Balingen-Frommern

Postfach 4052

E-Mail: [info@kern-sohn.de](mailto:info@kern-sohn.de)

Tel: 0049-[0]7433- 9933-0

Fax: 0049-[0]7433-9933-149

Internet: [www.kern-sohn.de](http://www.kern-sohn.de)

## Konformitätserklärung

EC-Konformitätserklärung  
 EC- Déclaration de conformité  
 EC-Dichiarazione di conformità  
 EC- Declaração de conformidade  
 EC-Deklaracja zgodności

EC-Declaration of -Conformity  
 EC-Declaración de Conformidad  
 EC-Conformiteitverklaring  
 EC- Prohlášení o shode  
 EC-Заявление о соответствии

<b>D</b>	Konformitäts- erklärung	Wir erklären hiermit, dass das Produkt, auf das sich diese Erklärung bezieht, mit den nachstehenden Normen übereinstimmt.
<b>GB</b>	Declaration of conformity	We hereby declare that the product to which this declaration refers conforms with the following standards.
<b>CZ</b>	Prohlášení o shode	Tímto prohlašujeme, že výrobek, kterého se toto prohlášení týká, je v souladu s níže uvedenými normami.
<b>E</b>	Declaración de conformidad	Manifetamos en la presente que el producto al que se refiere esta declaración está de acuerdo con las normas siguientes
<b>F</b>	Déclaration de conformité	Nous déclarons avec cela responsabilité que le produit, auquel se rapporte la présente déclaration, est conforme aux normes citées ci-après.
<b>I</b>	Dichiarazione di conformità	Dichiariamo con ciò che il prodotto al quale la presente dichiarazione si riferisce è conforme alle norme di seguito citate.
<b>NL</b>	Conformiteit- verklaring	Wij verklaren hiermede dat het product, waarop deze verklaring betrekking heeft, met de hierna vermelde normen overeenstemt.
<b>P</b>	Declaração de conformidade	Declaramos por meio da presente que o produto no qual se refere esta declaração, corresponde às normas seguintes.
<b>PL</b>	Deklaracja zgodności	Niniejszym oświadczamy, że produkt, którego niniejsze oświadczenie dotyczy, jest zgodny z poniższymi normami.
<b>RUS</b>	Заявление о соответствии	Мы заявляем, что продукт, к которому относится данная декларация, соответствует перечисленным ниже нормам.

## Electronic Scale: KERN MBB

Mark applied	EU Directive	Standards
<b>CE</b>	2004/108/EC	EN 61000-6-1 : 2007 EN 61000-6-3 : 2007
	2006/95/EC	EN 60950 : 2006

Date: 24.09.2009

Signature: \_\_\_\_\_

Gottl. KERN & Sohn GmbH  
 Management

Gottl. KERN & Sohn GmbH, Ziegelei 1, D-72336 Balingen, Tel. +49-[0]7433/9933-0, Fax +49-[0]7433/9933-149

### 3 Grundlegende Hinweise (Allgemeines)

#### 3.1 Bestimmungsgemäße Verwendung

Diese Waage dient zum Bestimmen des Gewichts von Babys im Liegen bzw. für Personen, für den privaten Bereich. Ein Einsatz dieser Waage im medizinischen Bereich ist nicht zulässig.

Für den Wägevorgang ist das Baby bzw. die Person auf die Wägeplatte zu legen bzw. zu setzen. Nach Erreichen eines stabilen Wägewertes kann der Wägewert abgelesen werden.

Die Waage ist vor jedem Einsatz durch die mit der sachgerechten Handhabung vertraute Person auf den ordnungsgemäßen Zustand zu prüfen.

#### Zusatzinformation für Babywaage:

Babywaagen sind dafür ausgelegt, Kinder im Liegen zu wiegen. Wenn die Babys im Sitzen gewogen werden, sind diese in die Mitte der Waagschale zu setzen.



Babys die sich auf der Waagschale befinden, sind unter ständiger Beobachtung zu halten, um ein Herausfallen zu vermeiden. Hinweis auf der Waagschale beachten !



#### 3.2 Sachwidrige Verwendung

Waage nicht für dynamische Verwiegungen verwenden. Werden kleine Mengen vom Wägegut entnommen oder zugeführt, so können durch die in der Waage vorhandene „Stabilitätskompensation“ falsche Wägeergebnisse angezeigt werden!

( Beispiel : Langsames herausfließen von Flüssigkeiten aus einem auf der Waage befindlichen Behälter. )

Keine Dauerlast auf der Wägeplatte belassen. Diese kann das Messwerk beschädigen.

Stöße und Überlastungen der Waage über die angegebene Höchstlast (Max), abzüglich einer eventuell bereits vorhandenen Taralast, unbedingt vermeiden. Die Waage kann hierdurch beschädigt werden.

Waage niemals in explosionsgefährdeten Räumen betreiben. Die Serienausführung ist nicht Ex-geschützt.

Die Waage darf nicht konstruktiv verändert werden. Dies kann zu falschen Wägeergebnissen, sicherheitstechnischen Mängeln sowie der Zerstörung der Waage führen. Die Waage darf nur gemäß den beschriebenen Vorgaben eingesetzt werden. Abweichende Einsatzbereiche/Anwendungsgebiete sind von KERN schriftlich freizugeben.

### 3.3 Gewährleistung

Gewährleistung erlischt bei

- Nichtbeachten unserer Vorgaben in der Betriebsanleitung
- Verwendung außerhalb der beschriebenen Anwendungen
- Veränderung oder Öffnen des Gerätes
- mechanische Beschädigung, und Beschädigung durch Medien, Flüssigkeiten
- natürlichem Verschleiß und Abnutzung
- nicht sachgemäße Aufstellung oder elektrische Installation
- Überlastung des Messwerkes
- Fallenlassen der Waage

### 3.4 Prüfmittelüberwachung

Im Rahmen der Qualitätssicherung müssen die messtechnischen Eigenschaften der Waage und eines eventuell vorhandenen Prüfgewichtes in regelmäßigen Abständen überprüft werden. Der verantwortliche Benutzer hat hierfür ein geeignetes Intervall sowie die Art und den Umfang dieser Prüfung zu definieren. Informationen bezüglich der Prüfmittelüberwachung von Waagen sowie die hierfür notwendigen Prüfgewichte sind auf der KERN-Homepage ([www.kern-sohn.com](http://www.kern-sohn.com)) verfügbar. Im akkreditierten DKD-Kalibrierlaboratorium können bei KERN schnell und kostengünstig Prüfgewichte und Waagen kalibriert werden (Rückführung auf das nationale Normal).

Bei Personenwaagen mit Körpergrößenmessstab ist eine messtechnische Überprüfung der Genauigkeit des Körpergrößenmessstabes zu empfehlen, aber nicht zwingend notwendig, da die Ermittlung der menschlichen Körpergröße immer mit einer sehr großen Ungenauigkeit behaftet ist.

## 4 Grundlegende Sicherheitshinweise

### 4.1 Hinweise in der Betriebsanleitung beachten

Lesen Sie diese Betriebsanleitung vor der Aufstellung und Inbetriebnahme sorgfältig durch, selbst dann, wenn Sie bereits über Erfahrungen mit KERN-Waagen verfügen.

### 4.2 Ausbildung des Personals

Das Gerät darf nur von geschulten Mitarbeitern bedient und gepflegt werden.

## 5 Transport und Lagerung

### 5.1 Kontrolle bei Übernahme

Überprüfen Sie bitte die Verpackung sofort beim Eingang sowie das Gerät beim Auspacken auf eventuell sichtbare äußere Beschädigungen.

### 5.2 Verpackung

Bewahren Sie alle Teile der Originalverpackung für einen eventuell notwendigen Rücktransport auf.

Für den Rücktransport ist nur die Originalverpackung zu verwenden.

Trennen Sie vor dem Versand alle angeschlossenen Kabel und losen/beweglichen Teile.

Bringen sie evtl. vorgesehene Transportsicherungen an. Sichern Sie alle Teile z.B. Wägeplattform, Netzteil, Stativ, Bediengerät usw. gegen Verrutschen und Beschädigung.

## 6 Auspacken, Aufstellung und Inbetriebnahme

### 6.1 Aufstellort, Einsatzort

Die Waagen sind so konstruiert, dass unter den üblichen Einsatzbedingungen zuverlässige Wäageergebnisse erzielt werden.

Exakt und schnell arbeiten Sie, wenn Sie den richtigen Standort für Ihre Waage wählen.

**Beachten Sie deshalb am Aufstellort folgendes:**

- Waage auf eine stabile, gerade Fläche stellen;
- extreme Wärme sowie Temperaturschwankungen z.B. durch Aufstellen neben der Heizung oder direkte Sonneneinstrahlung vermeiden;
- Waage vor direktem Luftzug durch geöffnete Fenster und Türen schützen;
- Erschütterungen während des Wägens vermeiden;
- Waage vor hoher Luftfeuchtigkeit, Dämpfen und Staub schützen;
- Setzen Sie das Gerät nicht über längere Zeit starker Feuchtigkeit aus. Eine nicht erlaubte Betauung (Kondensation von Luftfeuchtigkeit am Gerät) kann auftreten, wenn ein kaltes Gerät in eine wesentlich wärmere Umgebung gebracht wird. Akklimatisieren Sie in diesem Fall das vom Netz getrennte Gerät ca. 2 Stunden bei Raumtemperatur.
- statische Aufladung der Waage und der zu wiegenden Person vermeiden.
- Kontakt mit Wasser vermeiden

Beim Auftreten von elektromagnetischen Feldern, bei statischen Aufladungen sowie bei instabiler Stromversorgung sind große Anzeigeabweichungen (falsche Wäageergebnisse) möglich. Der Standort muss dann gewechselt werden.

## 6.2 Auspacken

Die Einzelteile der Waage bzw. die komplette Waage vorsichtig aus der Verpackung nehmen und am vorgesehenen Standort aufstellen. Bei der Verwendung des Netzteils ist darauf zu achten, dass durch die Zuleitung keine Stolpergefahr ausgeht.

### 6.2.1 Zusammenbauen und Aufstellen der Waage

Dabei ist zu beachten dass die Wägeplatte genau waagrecht steht.

Bei der Babywaage sind die 4 verstellbaren GummifüÙe so einzustellen, dass sich die Luftblase der Libelle (rechts neben dem Kabelabgang zum Bediengerät) in der Mitte befindet.





1. Vorderseite der Waagschale (Pfeil) bis zum Anschlag über die Wägeplatte schieben.



2. Feststellschraube an der Unterseite der Waagschale in das Untergehäuse einschrauben



3. Die andere Feststellschraube zur Fixierung ebenfalls ganz einschrauben.

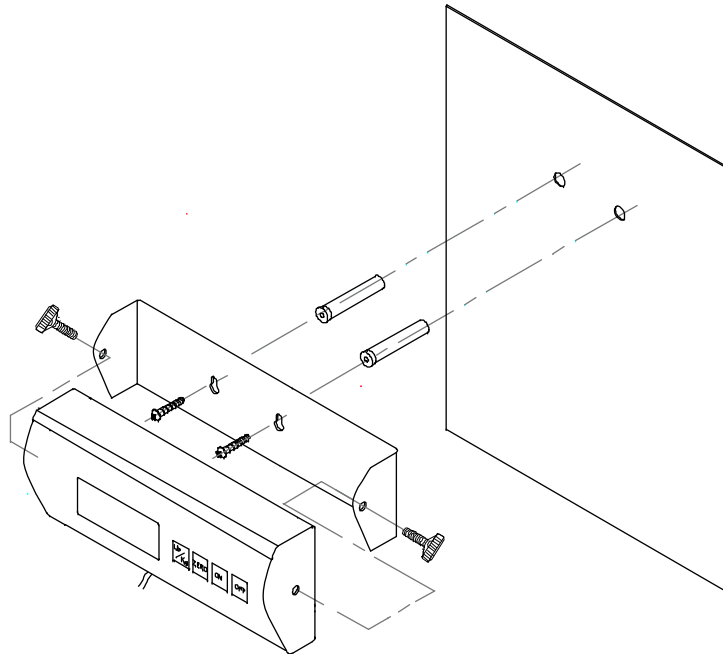


4. Wandhalterung mit den beiliegenden Rändelschrauben am Terminal festschrauben

### 6.2.2 Lieferumfang/Serienmäßiges Zubehör:

- Netzgerät
- Wandhalterung (mit Befestigungsschrauben)
- Betriebsanleitung

### 6.2.3 Montagehinweise für Modelle mit Wandhalterung



### 6.3 Netzanschluss

Die Stromversorgung erfolgt über das externe Netzgerät. Der aufgedruckte Spannungswert muss mit der örtlichen Spannung übereinstimmen. Es dürfen nur KERN-Originalnetzgeräte verwendet werden.

### 6.4 Batteriebetrieb ( Einlegen u. Entnahme )

Bei Modellen, bei denen die Anzeigegeräterückseite nicht direkt zugänglich ist, sind für das Öffnen des Batteriefaches die beiden schwarzen Drehknöpfe an den beiden Seiten des Anzeigegerätes zu entfernen und das Anzeigegerät aus der Halterung zu entnehmen. Batteriedeckel unter dem Anzeigegerät abnehmen. 6 x 1,5V AA-Batterien in die Halterung einlegen. Batteriedeckel wieder einsetzen und gegebenenfalls das Anzeigegerät mit den schwarzen Drehknöpfen wieder in die Halterung einschrauben.

Zur Batterieschonung schaltet die Waage 3 Minuten nach abgeschlossener Wägung automatisch ab. Weitere Abschaltzeiten können im Menü (Funktion „A.OFF“) eingestellt werden, siehe Kap. 6.7

Sind die Batterien erschöpft, erscheint im Display „LO“. **[ON/OFF]** -Taste drücken und sofort Batterien wechseln.

Wird die Waage längere Zeit nicht benützt, Batterien herausnehmen und getrennt aufbewahren. Auslaufen von Batteriefüssigkeit könnte die Waage beschädigen.

## 6.5 Erstinbetriebnahme

Um bei elektronischen Waagen genaue Wäageergebnisse zu erhalten, müssen die Waagen ihre Betriebstemperatur (siehe Anwärmzeit Kap. 1) erreicht haben. Die Waage muss für diese Anwärmzeit an die Stromversorgung (Netzanschluss, Akku oder Batterie) angeschlossen und eingeschaltet sein.

Die Genauigkeit der Waage ist abhängig von der örtlichen Fallbeschleunigung. Unbedingt die Hinweise im Kapitel Justierung beachten.


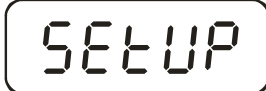



## 6.6 Justierung

Da der Wert der Erdbeschleunigung nicht an jedem Ort der Erde gleich ist, muss jede Waage – gemäß dem zugrunde liegenden physikalischen Wäageprinzip – am Aufstellort auf die dort herrschende Erdbeschleunigung abgestimmt werden ( nicht wenn die Waage bereits im Werk auf den Aufstellort justiert wurde). Dieser Justiervorgang, muss bei der ersten Inbetriebnahme, nach jedem Standortwechsel sowie bei Schwankungen der Umgebungstemperatur durchgeführt werden. Um genaue Messwerte zu erhalten, empfiehlt es sich zudem, die Waage auch im Wäagebetrieb periodisch zu justieren.

Mit einem Justiergewicht ( siehe Kap. 1) ist die Waagengenauigkeit jederzeit überprüfbar und einstellbar.

### 6.6.1 Vorgehen bei der Justierung

Stabile Umgebungsbedingungen beachten. Eine Anwärmzeit (siehe Kap. 1) zur Stabilisierung ist erforderlich.

Bedienung	Anzeige
Waage mit der <b>[ON/OFF]</b> -Taste einschalten	
<b>[→0←]</b> -Taste ca. 3 sec gedrückt halten bis „SETUP“ gefolgt von „9rAd“ erscheint	  
<b>[ TARE ]</b> -Taste so oft drücken bis „CAL ib“ erscheint	

[ <b>HOLD</b> ]-Taste drücken	
[ <b>TARE</b> ]-Taste drücken. ( Zero count mode )	
[ <b>→0←</b> ]-Taste wiederholt drücken bis „CAL 0“ erscheint.	
[ <b>HOLD</b> ]-Taste drücken	
[ <b>TARE</b> ]-Taste drücken. Die erforderliche Größe des Justiergewicht (siehe Kap. 1, „Technische Daten“) eingeben: Dazu mit der [ <b>HOLD</b> ]-Taste die zu verändernde Stelle und mit der [ <b>TARE</b> ]-Taste den Zahlenwert auswählen.	
Mit der [ <b>→0←</b> ]-Taste bestätigen	
Justiergewicht vorsichtig in die Mitte der Wägeplatte stellen, im Display erscheint ein Zahlenwert. [ <b>HOLD</b> ]-Taste drücken. Der Justiervorgang wird gestartet.	
Nach erfolgreicher Justierung kehrt die Waage automatisch in den Wägemodus zurück und zeigt den Gewichtswert des Justiergewichtes an. Justiergewicht abnehmen.	
Waage mit der [ <b>ON/OFF</b> ] -Taste ausschalten	

## 6.7 Menü-Übersicht

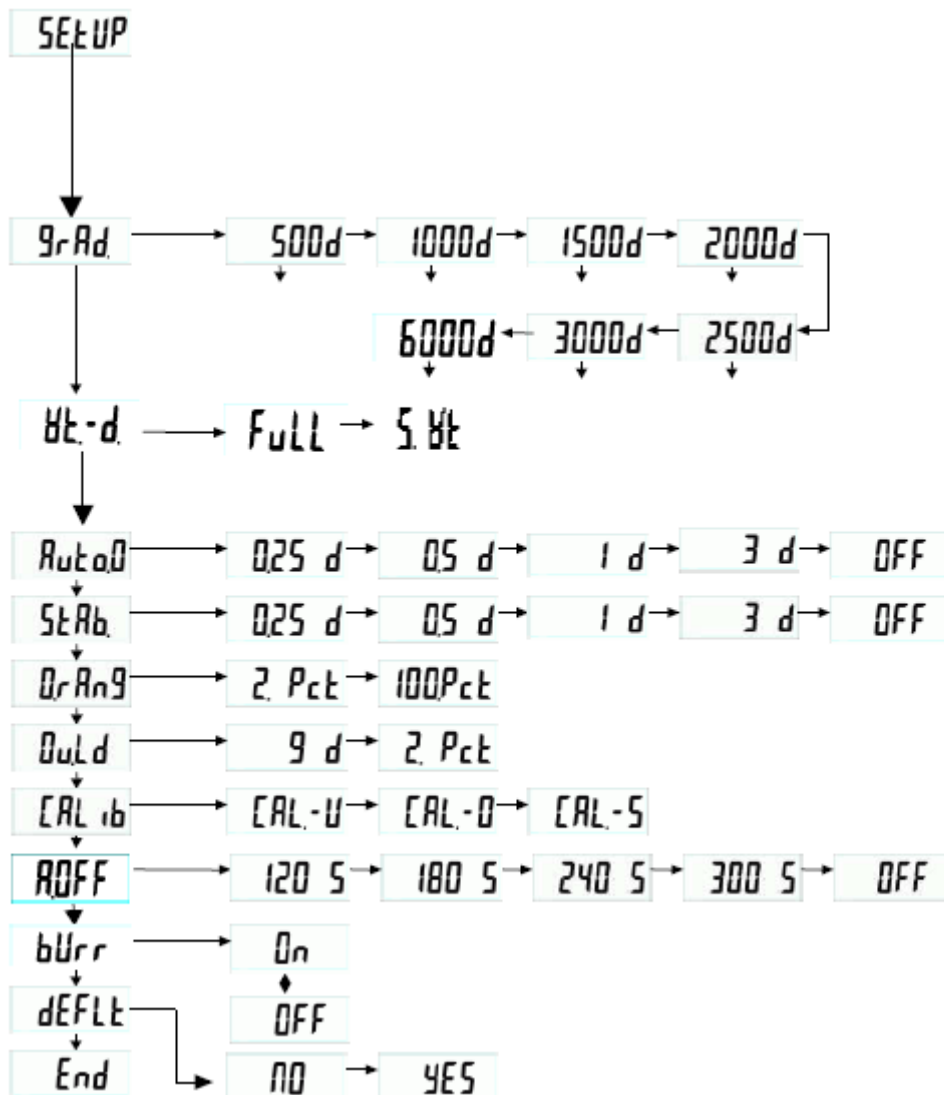
### Navigation im Menü:

- Bei eingeschalteter Waage die [→0←]-Taste ca. 3 sec gedrückt halten bis „SETUP“ gefolgt von „9rAd“ erscheint.
- [ TARE ]-Taste so oft betätigen, bis die gewünschte Funktion erscheint
- Ausgewählte Funktion mit der [HOLD]-Taste bestätigen. Der erste Parameter erscheint. Mit der [HOLD]-Taste gewünschten Parameter auswählen und mit der [ TARE ]-Taste bestätigen

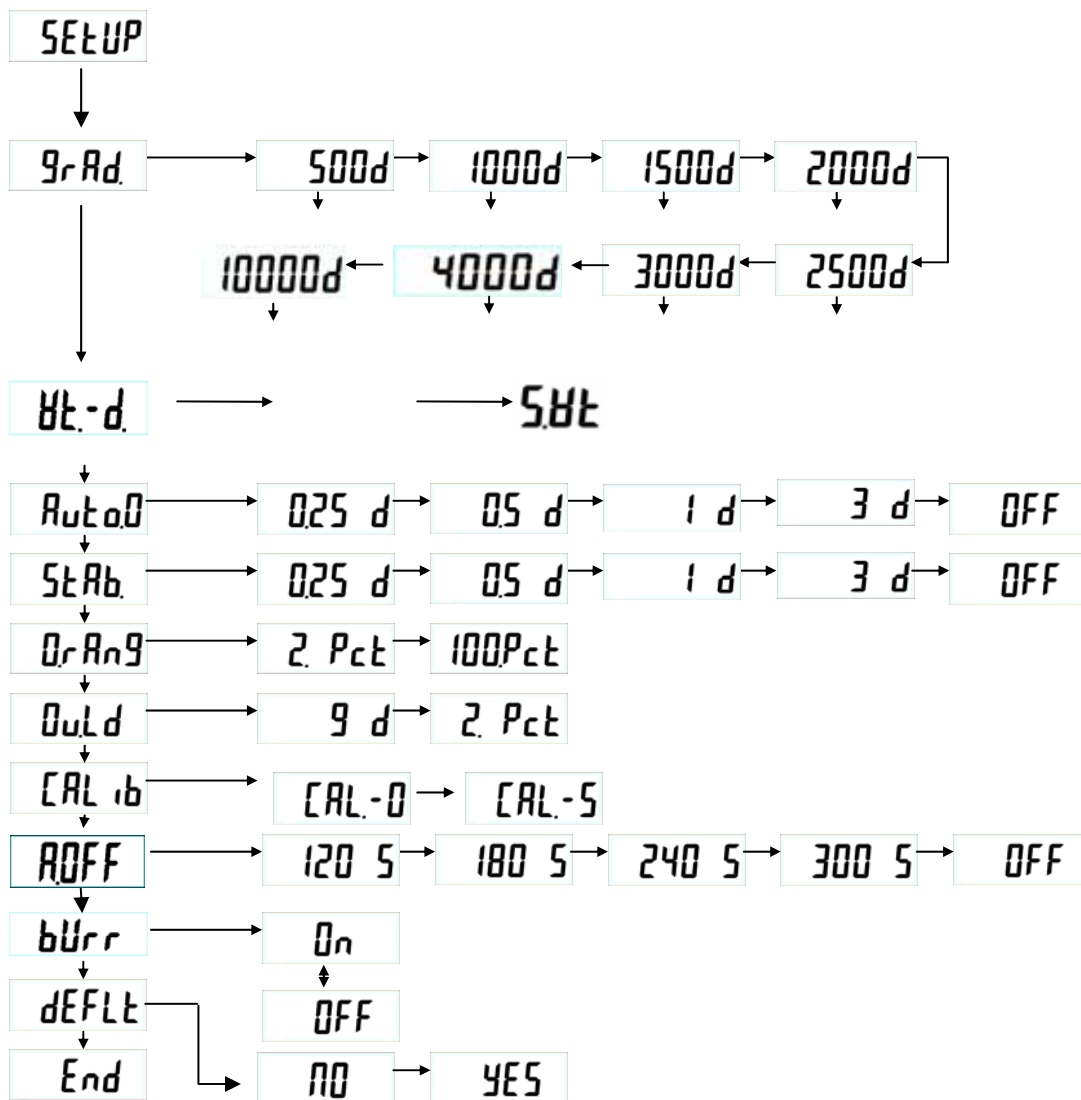
Um das Menü zu verlassen und speichern, die [ TARE ]-Taste so oft drücken bis „End“ erscheint, dann mit der [HOLD]-Taste bestätigen. Die Waage kehrt automatisch in den Wägemodus zurück.

Die Auswahl erfolgt mit der [HOLD] → und [ TARE ]-Taste ↓

### Menü-Übersicht KERN MBB 15K5:



Menü-Übersicht KERN MBB 20K5:



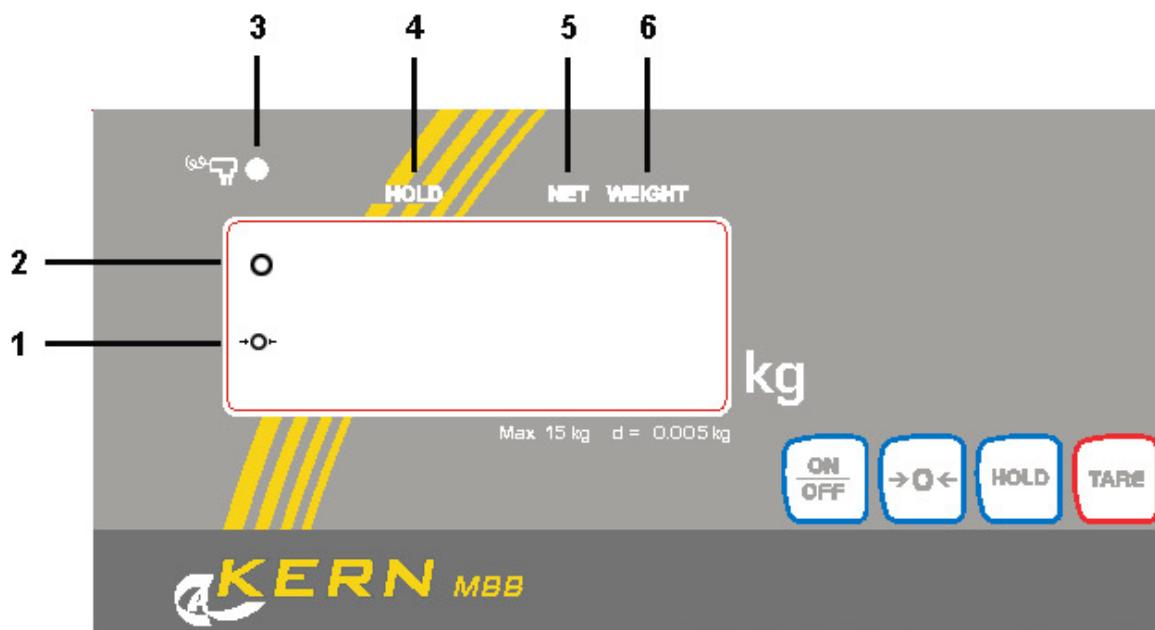
**Beschreibung:**

gRAd	Teilungsschritte, Wägebereich (Max) und Ablesbarkeit (d)
Wt.-d	Auswahl Mehrbereichswaage/ Einbereichswaage
FuLL	Einbereichswaage
S-Wt	Mehrbereichswaage
Auto0	Auto Zero Tracking: 0.25d/ 0.5d/ 1d/ 3d/ OFF
StAb	Stabilisierungsbereich: 0.25d/ 0.5d/ 1d/ 3d/ OFF
DrRn9	Nullbereich: 2% / 100%
QuLd	Überlastbereich: 9d / 2%
CRL ib	Justierung
ROFF	Auto off: 120 sec/ 180 sec/ 240 sec/ 300 sec/ OFF
bUrr	Akustisches Signal: ON/OFF
dEFLt	Rücksetzung auf Werkseinstellung (Default Setup)
End	Menü verlassen

## 7 Betrieb

### 7.1 Bedienungselemente

#### 7.1.1 Display



#### 7.1.2 Anzeigenübersicht

Nr.	Anzeige	Beschreibung
1	[→0←]	Waage Null-Anzeige: Sollte die Waage trotz entlasteter Waagschale nicht ganz genau Null anzeigen, drücken Sie die [→0←]-Taste. Nach kurzer Wartezeit ist Ihre Waage auf Null zurückgesetzt.
2	[o]	Stabilitätsanzeige: Erscheint im Display die Stabilitätsanzeige [o] ist die Waage in einem stabilen Zustand. Bei instabilem Zustand verschwindet die [o]-Anzeige.
3		Leuchtet bei Stromversorgung über Netzadapter
4	HOLD ▲	Hold-/ Speicherfunktion aktiv
5	NET ▲	Nettogewicht wird angezeigt
6	WEIGHT ▲	Aktueller Gewichtswert wird angezeigt

### 7.1.3 Tastaturübersicht

Taste	Beschreibung
<b>ON/OFF</b>	Waage ein-/ausschalten
<b>→0←</b>	Waage wird auf 0.0 kg zurückgesetzt. Möglich bis max. 2 % oder 100% der Maximallast ( im Menü wählbar )
<b>HOLD</b>	Holdfunktion / Ermittlung eines Mittelwertes
<b>TARE</b>	Waage tariieren

## 8 Benutzung der Waage

### 8.1 Wägen

- ⇒ Waage mit der **[ON/OFF]**-Taste einschalten. Die Waage führt einen Segmenttest durch, nachfolgend wird die Programmversion angezeigt. Sobald die Gewichtsanzeige „**0.00 kg**“ anzeigt, ist Ihre Waage wägebereit.  
Hinweis: Mit der **[→0←]** -Taste kann die Waage bei Bedarf jederzeit auf Null gestellt werden.
- ⇒ Person mittig auf die Waage stellen bzw. Baby in die Waagschale legen. Warten bis die Stillstandsanzeige (o) erscheint, dann das Wägeresultat ablesen.

#### Hinweis:

Ist die Person schwerer als der Wägebereich, erscheint im Display „Err“ (=Überlast).

### 8.2 Tariieren

Das Eigengewicht beliebiger Vorlasten lässt sich auf Knopfdruck wegtariieren, damit bei nachfolgenden Wägungen das tatsächliche Gewicht der Person angezeigt wird.

- ⇒ Bei z.B. mit einer auf die Wägeplatte aufgelegten Gummimatte zeigt die Waage nicht 0 an.
- ⇒ Drücken Sie die **[ TARE ]**-Taste um den Tariervorgang zu starten. Das Gewicht wird nun intern gespeichert und **0.0 kg** angezeigt.
- ⇒ Die Person mittig auf die Wägeplatte stellen.
- ⇒ Lesen Sie jetzt das Gewicht in der Anzeige ab.

#### Hinweis:

Die Waage kann immer nur einen Tarawert speichern.

Bei entlasteter Waage wird der gespeicherte Tarawert mit negativem Vorzeichen angezeigt.

Zum Löschen des gespeicherten Tarawertes entlasten Sie die Wägeplatte und drücken anschließend die **[ TARE ]**-Taste.

### 8.3 Hold-Funktion (Stillstandsfunktion)

Die Waage hat eine integrierte Stillstandsfunktion (Mittelwertbildung). Mit dieser ist es möglich, Babys exakt zu wiegen, obwohl diese nicht ruhig auf der Wägeplatte sind.

**Bemerkung:** Bei zu lebhafter Bewegung kann keine Mittelwertermittlung erfolgen.

- ⇒ Waage mit der **[ON/OFF]**-Taste einschalten. Die Waage führt einen Selbsttest durch. Sobald die Gewichtsanzeige **0.0 kg** anzeigt, ist Ihre Waage wägebereit.
- ⇒ Das Baby mittig auf die Wägeplatte legen.
- ⇒ **[HOLD]**-Taste drücken. In der Anzeige, beginnt ein Dreieck zu blinken, während dieser Zeit nimmt die Waage mehrere Messwerte auf und zeigt anschließend den errechneten Mittelwert an.
- ⇒ Durch wiederholtes Drücken der **[HOLD]**-Taste wird die Waage in den normalen Wägemodus zurückversetzt.
- ⇒ Durch nochmaliges Drücken der **[HOLD]**-Taste kann diese Funktion beliebig oft wiederholt werden.

## 9 Fehlermeldung

Beim Einschalten oder Betrieb der Waage können Meldungen im Display angezeigt werden.

ERRL : Die Waage erkennt Unterlast.

ooooo: Die Wägeplatte war während des Einschaltens belastet, Wägeplatte entlasten.

ERR: Überlast, zu hohe Last auf der Wägeplatte.

## 10 Wartung, Instandhaltung, Entsorgung

### 10.1 Reinigen

Vor der Reinigung ist das Gerät von der Netzspannung zu trennen.

Benutzen Sie bitte keine aggressiven Reinigungsmittel (Lösungsmittel o.Ä.), sondern nur ein mit milder Seifenlauge angefeuchtetes Tuch, bzw. Haushaltsreiniger. Es ist darauf zu achten, dass keine Flüssigkeit in das Gerät eindringt. Reiben Sie mit einem trockenen, weichen Tuch nach.

Lose Verunreinigungen können vorsichtig mit einem Pinsel oder Handstaubsauger entfernt werden.

Waagen dürfen für die Reinigung nicht gekippt oder umgedreht werden, da dadurch Beschädigungen auftreten können.

**Verunreinigungen sofort entfernen.**

### 10.2 Wartung, Instandhaltung

Das Gerät darf nur von geschulten und von KERN autorisierten Servicetechnikern geöffnet werden.

Vor dem Öffnen vom Netz trennen.

### 10.3 Entsorgung

Die Entsorgung von Verpackung und Gerät ist vom Betreiber nach gültigem nationalem oder regionalem Recht des Benutzerortes durchzuführen.

## 11 Kleine Pannenhilfe

Bei einer Störung im Programmablauf sollte die Waage kurz ausgeschaltet und vom Netz getrennt werden. Der Wägevorgang muss dann wieder von vorne begonnen werden.

Hilfe:

<b>Störung</b>	<b>Mögliche Ursache</b>
Die Gewichtsanzeige leuchtet nicht.	<ul style="list-style-type: none"><li>• Die Waage ist nicht eingeschaltet.</li><li>• Die Verbindung zum Netz ist unterbrochen (Netzkabel nicht eingesteckt/defekt).</li><li>• Die Netzspannung ist ausgefallen.</li><li>• Die Batterien/ Akkus sind falsch eingelegt oder leer</li><li>• Es sind keine Batterien / Akkus eingelegt.</li></ul>
Die Gewichtsanzeige ändert sich fortwährend	<ul style="list-style-type: none"><li>• Luftzug/Luftbewegungen</li><li>• Vibrationen des Tisches/Bodens</li><li>• Die Wägeplatte hat Berührung mit Fremdkörpern oder ist nicht richtig aufgesetzt.</li><li>• Elektromagnetische Felder/ Statische Aufladung(anderen Aufstellort wählen/ falls möglich störendes Gerät ausschalten)</li></ul>
Das Wägeergebnis ist offensichtlich falsch	<ul style="list-style-type: none"><li>• Die Waagenanzeige steht nicht auf Null</li><li>• Die Justierung stimmt nicht mehr.</li><li>• Es herrschen starke Temperaturschwankungen.</li><li>• Die Anwärmzeit wurde nicht eingehalten.</li><li>• Elektromagnetische Felder / Statische Aufladung (anderen Aufstellort wählen / falls möglich, störendes Gerät ausschalten )</li></ul>

Beim Auftreten anderer Fehlermeldungen Waage aus- und nochmals einschalten. Bleibt Fehlermeldung erhalten, Hersteller benachrichtigen.