



KERN & Sohn GmbH

Ziegelei 1
D-72336 Balingen
E-Mail: info@kern-sohn.com

Tel: +49-[0]7433-9933-0
Fax: +49-[0]7433-9933-149
Internet: www.kern-sohn.com

D

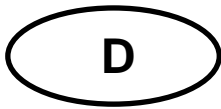
Installationsanleitung Akku

Seite 2

KERN ITB-A18

Version 1.1 06/2007

ME Nr. 22017088A



KERN ITB-A18

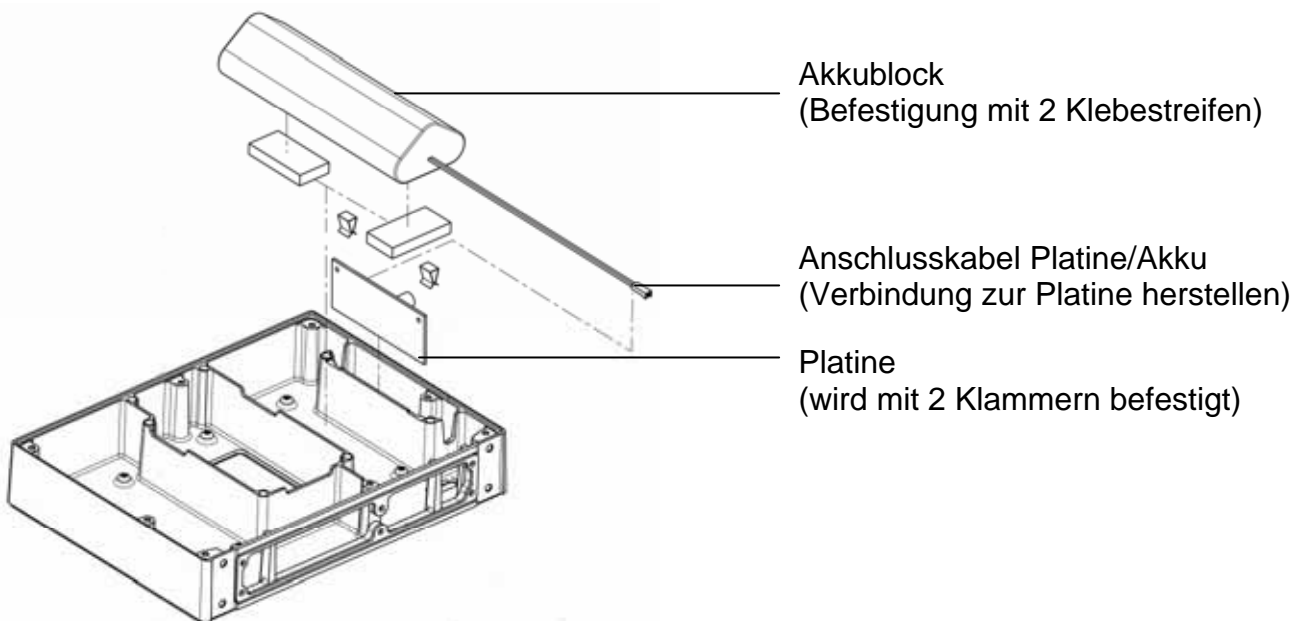
Version 1.1 06/2007

Installationsanleitung Akku

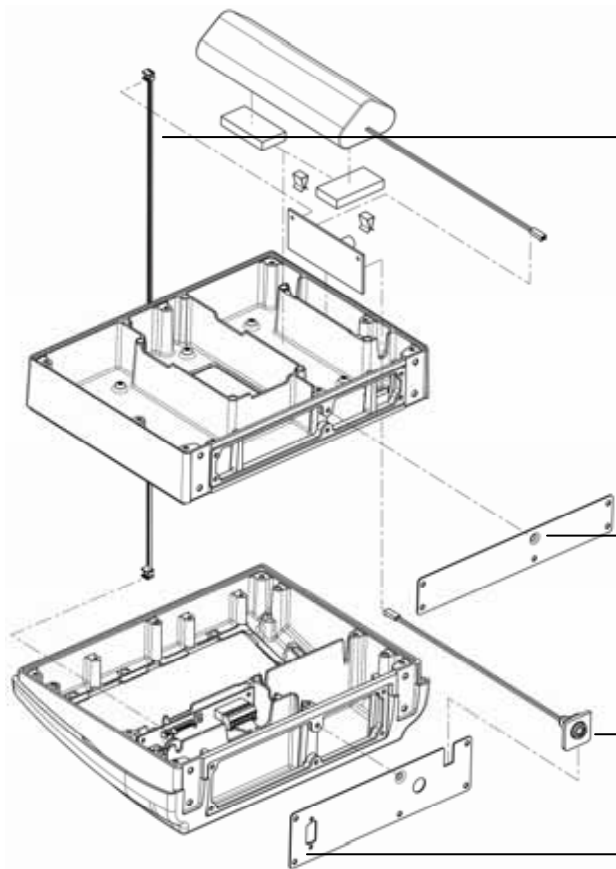
1 Lieferumfang

- Akkublock mit Anschlusskabel Platine/Akku
- 2 x Klebestreifen für Akkublock
- Gehäuse
- Platine mit zwei Befestigungsklammern
- Anschlusskabel Platine/Netzteil
- Netzteil 24V/1,88A
- Netzkabel
- Verbindungskabel Terminalplatine zur Akkuplatine
- Abdeckblech (5 x Linsenkopfschrauben, 1 x Senkkopfschraube)
- 4 x Linsenkopfschrauben zur Verbindung von Terminal mit Akkugehäuse

2 Montage der Bauteile im Akkugehäuse



3 Netzteil im Terminal wechseln



Originalnetzteil aus Terminal ausbauen

Verbindungskabel Terminal/Akku

Abdeckblech an Rückseite Akkugehäuse montieren (Dichtgummi zwischen Gehäuse und Blech beachten)

Anschlusskabel Platine/Netzteil (Anschlussbuchse auf Abdeckblech stecken)

Abdeckblech an Rückseite Terminalgehäuse montieren (Dichtgummi zwischen Gehäuse und Blech beachten)

Akkugehäuse auf Terminal montieren, anschließend die Bodenplatte auf Akkugehäuse montieren.