



**KERN & Sohn GmbH**

Ziegelei 1

D-72336 Balingen

E-Mail: [info@kern-sohn.com](mailto:info@kern-sohn.com)

Tél: +49-[0]7433- 9933-0

Fax: +49-[0]7433-9933-149

Internet: [www.kern-sohn.com](http://www.kern-sohn.com)

# Instructions de montage: Statif

## KERN VB-A08/VB-A09

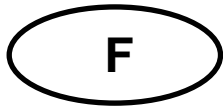
Version 1.0

02/2008

F



VB-A08/VB-A09-IA-f-0810



## KERN VB- A08/VB-A09

Version 1.0 02/2008

Notice d'installation

Statif

---

---

Pour soulever l'afficheur, utiliser le statif **VB-A08** pour la taille de plateau de pesée 300 x 300 x 65 mm, et le statif **VB-A09** pour la taille de plateau de pesée  $\geq 380 \times 380 \times 96$  mm.

Contenu de la livraison:

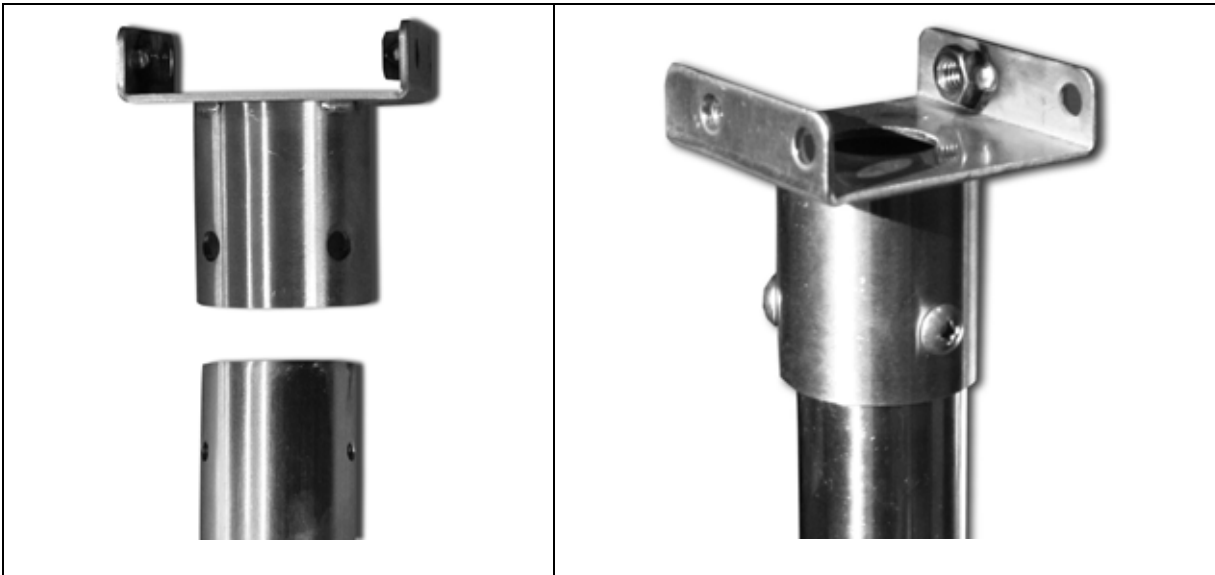
VB-A08



VB-A09

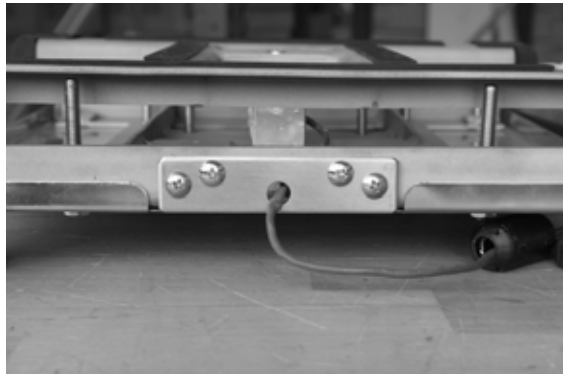


**Visser le support pour l'afficheur, seulement modèle VB-A09:**



**Montage du statif:**

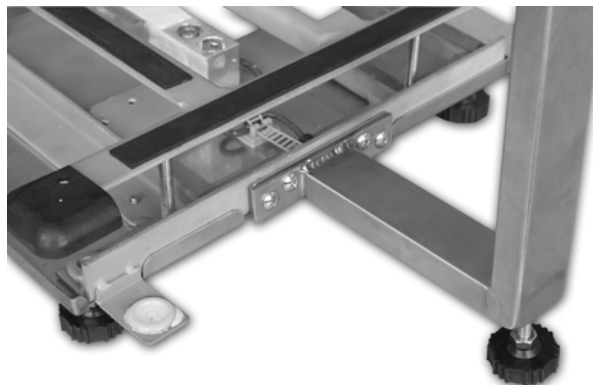
1. Enlever le plateau de pesée



2. Dévisser la plaque de montage et la remplacer par le statif

3. Visser le statif à la plateforme

Ex.: VB-A08



Tourner la vis de pied jusqu'à avoir obtenu un emplacement sûr.  
Observer que la bulle d'air se trouve dans le cercle prescrit.

4. Dévisser le pied de table de l'afficheur



5. Dévisser la plaque de couverture et la remplacer par la plaque de couverture du statif



6. Visser la plaque de couverture



7. Visser le support du statif sur la plaque de couverture selon l'illustration



8. Fixer l'afficheur au statif à l'aide de la vis de sécurité (1).

VB-A08:



VB-A09:



9. Visser les têtes tournants (2, 3) pour le positionnement de l'affichage